



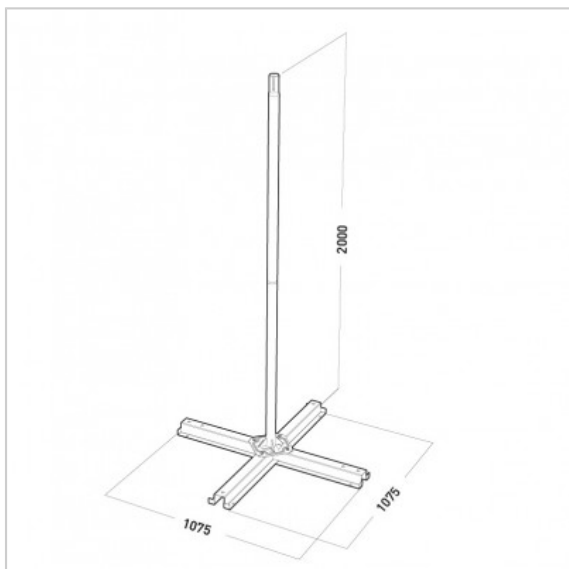
Roof pallet - RP4 - Ø 50 mm

Réf. : 002613/802613

Support Roof Pallet 4 dalles - Ø 50 mm

FICHE TECHNIQUE

Matériau	Acier
Dimensions au sol	1075x1075 mm
Temps de montage (min)	10
Personne(s) pour montage	1



BV Cert. 6164724

EN SAVOIR PLUS

- Produit vendu démonté pour faciliter le transport- Montage en 5 min- Stockage optimisé sur palette : 12 colis- Visserie structure Inox- Installation possible des dalles après assemblage- Installation sans ou avec fixation au sol- Compatible dalle béton 500x500x50 mm- Mât Ø 50mm- Structure acier 2,5 mm- Dimensions au sol : 1075x1075