

Bedienungsanleitung

Operating Instructions

OKB 1000

Digitales Umsetzersystem

Channel processing unit



fuba

THE FUTURE TECHNOLOGY



Sicherheitsvorkehrungen

ACHTUNG

Vor dem Arbeiten am Grundgerät OKB 1000 bitte unbedingt folgende Sicherheitsbestimmungen sorgfältig lesen:



- Das Öffnen des Gerätes sollte nur von autorisiertem Fachpersonal durchgeführt werden.
- Zum Aus- und/oder Einbau eines Moduls muss das Grundgerät immer stromlos sein!
- Das Gerät darf nur an einem Stromnetz mit einer Spannung von 230 V~/50 Hz betrieben werden.
- Anschlusskabel immer stolperfrei verlegen!
- Nach den EN 50 083/ VDE 0855-Bestimmungen muss die Anlage den Sicherheitsbestimmungen wie z.B. Erdung, Potenzialausgleich, etc. entsprechen.
- Das Gerät darf nicht Tropf- oder Spritzwasser ausgesetzt werden. Bei Kondenswasserbildung unbedingt warten, bis das Gerät wieder trocken ist.
- Die Umgebungstemperatur darf +50 °C nicht überschreiten. Die Lüftungsschlitze des Gerätes dürfen auf keinen Fall abgedeckt werden. Zu starke Hitzeeinwirkung oder Wärmestau beeinträchtigen die Lebensdauer des Gerätes und können eine Gefahrenquelle sein. Um einen Wärmestau zu verhindern und eine gute Durchlüftung zu garantieren, sollte das Gerät nur senkrecht montiert werden (z. B. an einer Wand).
- Das Gerät darf nicht direkt über oder in der Nähe von Wärmequellen (z.B. Heizkörpern, Heizungsanlagen o.ä.) montiert werden, wo es Hitzestrahlung oder Öldämpfen ausgesetzt ist.
- Wegen der Brandgefahr durch Überhitzung oder Blitzeinschlag ist es empfehlenswert, das Gerät auf einer feuerfesten Unterlage zu montieren.
- Sicherungen sollten nur von autorisiertem Fachpersonal gewechselt werden. Es dürfen nur Sicherungen des gleichen Typs eingesetzt werden.
- Bedingungen zur Sicherstellung der elektromagnetischen Verträglichkeit (EMV): Alle Abdeckungen und Schrauben müssen fest montiert und angezogen sein, Kontaktfedern dürfen nicht oxidiert oder verbogen sein.



Inhaltsverzeichnis



Sicherheitsvorkehrungen 2

1. Beschreibung 4

2. Vorbereitungen 5

3. Bedienung 6

3.1 Programmierung 6

3.2 Programmierablauf
Bedienmodus „Hand“ 7

3.3 Programmierablauf
Bedienmodus „Auto“ 8

3.4 Einpegelung 9

3.5 Funktionen im Programm-Menü . . . 9

3.6 Funktionen im Service-Menü 10

4. Technische Daten 11

5. Bauteile des OKB 1000 12

Safety precautions 13

1. Description 15

2. Preparations 16

3. Operation 17

3.1 Programming 17

3.2 Programming procedure
Handmode 18

3.3 Programming procedure
Automode 19

3.4 Level adjustment 20

3.5 Functions of the program menu . . 20

3.6 Functions of the service menu . . . 21

4. Technical Data 22

5. Components of the OKB 1000 . . 23

HINWEIS

Der Inhalt dieses Firmenhandbuches ist urheberrechtlich geschützt und darf ohne Genehmigung des Verfassers weder ganz noch teilweise in irgendeiner Form vervielfältigt oder kopiert werden. Änderungen in diesem Firmenhandbuch, die ohne Zustimmung des Verfassers erfolgen, können zum Verlust der Gewährleistung bzw. zur Ablehnung der Produkthaftung seitens des Herstellers führen. Für Verbesserungsvorschläge ist der Verfasser dankbar.

Verfasser:

Fuba Vertriebs-GmbH
Höltenweg 101
48155 Münster
Deutschland

Unten stehende Hervorhebungen werden in diesem Handbuch mit folgenden Bedeutungen verwendet:

HINWEIS: gilt für technische Erfordernisse, die der Benutzer der Geräte besonders beachten muss, um eine einwandfreie Funktion der Geräte/Anlage zu gewährleisten.

ACHTUNG: bezieht sich auf Anweisungen, die genau einzuhalten sind, um eine Beschädigung oder Zerstörung des Gerätes zu vermeiden.

VORSICHT: steht für Anweisungen, deren Nichtbeachtung eine Gefährdung von Personen nicht ausschließt.



1. Beschreibung

Beim Fuba OKB 1000 wird jeder gewünschte analoge oder digitale Satelliten-Transponder aus seiner ursprünglichen Frequenzlage in ein frei wählbares Frequenzraster umgesetzt. Nicht gewünschte Programme scheidet dabei aus. Mehrere Einheiten können über einen Verteiler zusammenschaltet werden.

Jeder Kanalzug besitzt eine automatische Verstärkungsregelung (AGC); damit stehen alle Transponder, auch bei Pegelschwankungen am Eingang, mit dem eingestellten Systempegel am Ausgang an.

Die Speisespannung für LNBS kann über Steckbrücken (Bild 1) auf die Eingänge 1, 4 und 8 aufgeschaltet werden und ist kurzschlussgesichert.

Das OKB 1000 wird durch eine leicht zu handhabende Bedienungsführung im Display-Dialog programmiert. Drei Tasten sind für diese Programmierung vorhanden und ein vierstelliges LED-Display zeigt jeden Programmierschritt an.

Mit der Taste **OK** werden die Bedienschritte ausgewählt.

Mit den Tasten **-** und **+** werden die entsprechenden Einstellungen vorgenommen.

HINWEIS

Nach einem Netzausfall bleiben alle Daten erhalten.

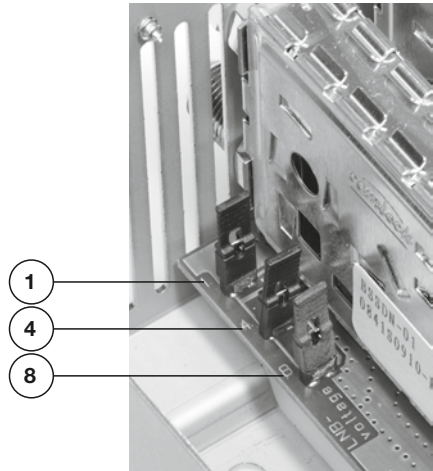


Bild 1: Steckbrücken für LNB-Speisespannung

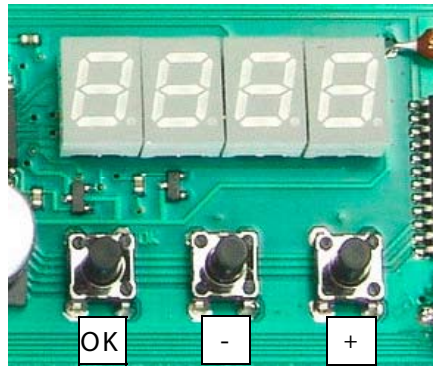


Bild 2: Display und Programmier Tasten



2. Vorbereitungen

Je zwei Kreuzschlitzschrauben (Bild 3/Pos. 1) oben und unten am Gehäuseoberteil lösen und dieses vorsichtig abnehmen.

Auf die Eingänge (Bild 3/Pos. 2, vordere Reihe) werden die gewünschten Satellitensignale geschaltet (LNB-Signal). Der Durchschleifausgang (Bild 3/Pos. 3, hintere Reihe) wird mit dem Eingang des daneben liegenden Kanals verbunden. Dessen Ausgang wird wiederum mit dem daneben liegenden Eingang verbunden. Alle nicht benutzten Eingänge und Durchschleifausgänge sollten mit einem 75- Ω -Abschlusswiderstand abgeschlossen werden.

HINWEIS

Dabei ist zu beachten, dass an allen Eingängen ein Signalpegel von >55 dB μ V anliegen muss. Wird der Signalpegel zu klein, muss am nächsten Eingang das Signal neu eingespeist werden.

Es wird empfohlen, nicht öfter als zwei mal durchzuschleifen!

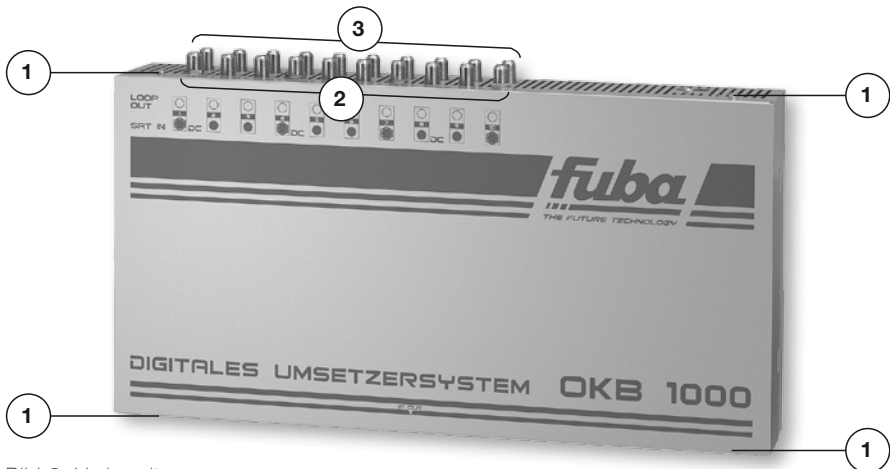


Bild 3: Vorbereitungen



3. Bedienung

3.1 Programmierung

Vor Beginn der Programmierung sollte überprüft werden, wo sich im Satelliten-ZF-Bereich noch genügend Platz für den gewünschten Satellitenkanal befindet. Das OKB 1000 bringt eine Kollisionsmeldung (**COLL**), falls der neu programmierte Kanal andere Kanäle überschneidet. In diesem Fall sollte die Programmierung des Kanals nochmals vorgenommen werden.

HINWEIS

Die Kollisionsmeldung (**COLL**) erscheint nur, wenn die Transponder, die überschritten werden, auch über das OKB 1000 programmiert worden sind.

Den benötigten Abstand zwischen einem vorhandenen und dem neuen Kanal entnehmen sie nebenstehender Tabelle.

Beim OKB 1000 kann zwischen zwei Bedienmodi gewählt werden:

Auto

Unter Berücksichtigung der Kanalabstände werden die Kanäle automatisch ab einer Startfrequenz hintereinander platziert. Bei Verwendung eines Satelliten-ZF-Filters (z.B. OKF 1000) ist der Automodus nicht zu empfehlen.

Hand

Die Ausgangsfrequenzen können frei gewählt werden.

HINWEIS

Die Berechnung der Satelliten-Zwischenfrequenz aus der Transponderfrequenz geschieht wie in nebenstehendem Beispiel:

HINWEIS

Die Berechnung der Satelliten-Frequenz (für die Programmierung des Receivers) aus der Satelliten-Zwischenfrequenz geschieht wie in nebenstehendem Beispiel:

Abstand zweier benachbarter Kanäle

		2. Kanal	
		analog	digital
1. Kanal	analog	34 MHz	36 MHz
	digital	36 MHz	38 MHz

$$12\,480\text{ MHz} - 10\,600\text{ MHz} = 1\,880\text{ MHz}$$

$$(\text{Transponder} - \text{LO-LNB} = \text{Sat.-ZF})$$

$$1\,744\text{ MHz} + 10\,600\text{ MHz} = 12\,344\text{ MHz}$$

$$(\text{Sat.-ZF} + \text{LO-LNB} = \text{Sat.-Frequenz})$$



3.2 Programmierablauf Bedienmodus „Hand“

Anzeige im Stand-By-Modus

Taste **OK** drücken, um das Menü zu starten

Anzeige der Software-Version
der Grundeinheit

Auswahl des Programmiermodus

LNB-Offset (s. Kapitel 3.4.1)

Abstimmung LNB-Offset von -5 bis +5 MHz

Den zu programmierenden Kanal wählen
(Kanal 1 = CH01, Kanal 5 = CH05)
ESC = zurück zum Programmiermodus Auto/Hand

Eingangsfrequenz

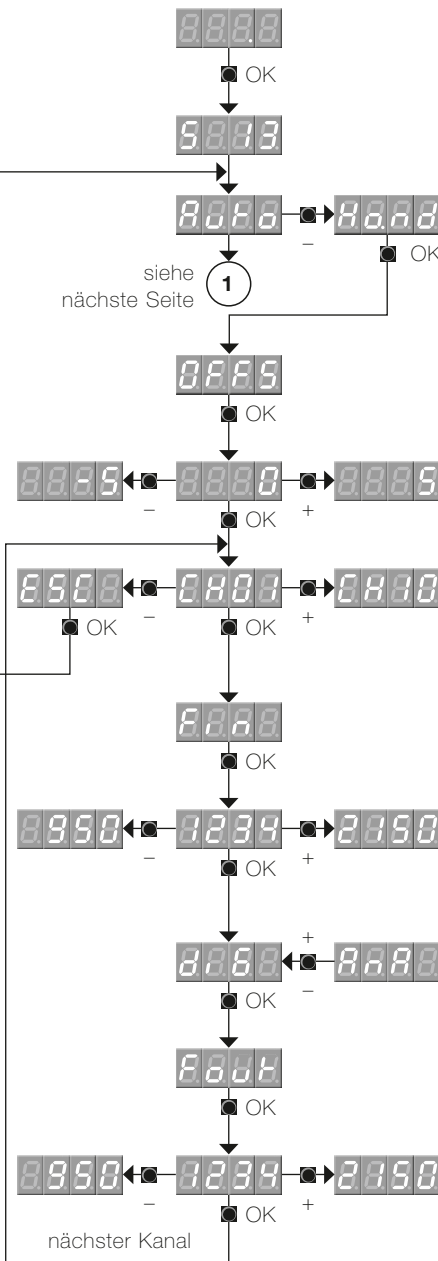
Einstellung der Satelliten-Zwischenfrequenz
Eingangsfrequenz 950–2150 MHz

Auswahl digitaler oder analoger Kanal
(automatische Auswahl der Kanalabstände)

Ausgangsfrequenz

Einstellung der Satelliten-Zwischenfrequenz
Ausgangsfrequenz 950–2150 MHz
spezifizierter Bereich 1015–2150 MHz

Das Gerät schaltet nach 1,5 Minuten
automatisch auf Stand-By.





3.3 Programmierablauf Bedienmodus „Auto“

LNB-Offset (s. Kapitel 3.4.1)

Abstimmung LNB-Offset von -5 bis +5 MHz

Der zu programmierende Kanal
wird angezeigt
(Kanal 1 = CH01, Kanal 5 = CH05)

Eingangsfrequenz

Einstellung der Satelliten-Zwischenfrequenz
Eingangsfrequenz 950–2150 MHz

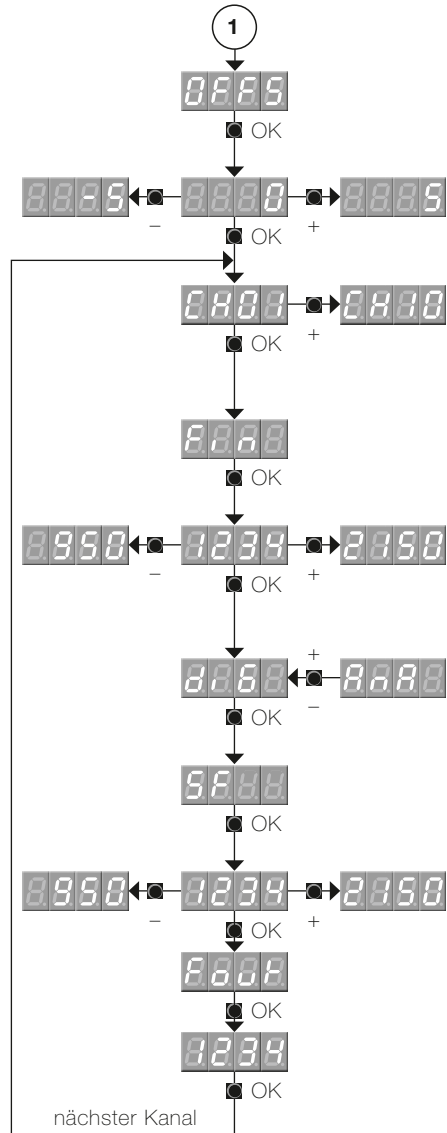
Auswahl digitaler oder analoger Kanal
(automatische Auswahl der Kanalabstände)

Ausgangs-Startfrequenz, wird nur bei
Programmierung von Kanal 1 eingegeben.
Die weiteren Kanäle werden unter
Berücksichtigung der Kanalabstände nach-
einander ab der Startfrequenz angeordnet

Ausgangsfrequenz wird nur angezeigt,
sie kann nicht verändert werden

Ausgangsfrequenz 950–2150 MHz,
spezifizierter Bereich 1015–2150 MHz

Das Gerät schaltet nach 1,5 Minuten
automatisch auf Stand-By.



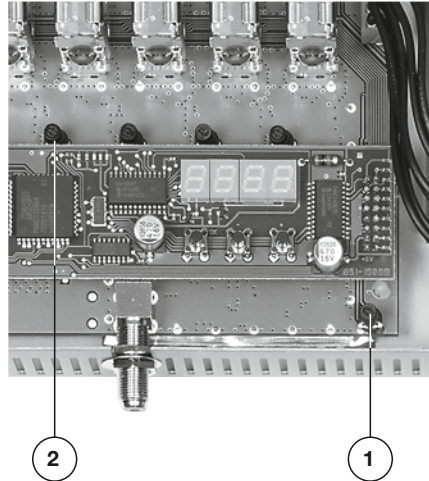


3.4 Einpegelung

Nachdem die Kanäle programmiert wurden, muss die Anlage eingepegelt werden.

Gehen Sie folgendermaßen vor:

1. Pegelsteller (Bild 4/Pos. 1) für Gesamtpegel auf mittlere Position stellen.
2. Mit Hilfe eines Spektrumanalysers bzw. Satelliten-Messgerätes (Fuba DAM 307) die Ausgangspegel der umgesetzten Kanäle durch Anpassung an den „schwächsten“ Kanal auf Pegelgleichheit einstellen (Bild 4/Pos. 2).
3. Über den Gesamtpegelsteller auf der Grundplatine unter Berücksichtigung der spezifizierten Maximalwerte den Ausgangspegel auf den gewünschten Wert einstellen. (Bild 4/Pos. 1)
Wird ein Filter wie z. B. Fuba OKF 1000 eingesetzt, ist mit dem Ausgangspegelsteller der Pegel dem des Filters anzugleichen.



3.5 Funktionen im Programm-Menü

3.5.1 Offset Einstellung

Drücken Sie die Taste **OK**. Nach dem Loslassen der Taste erscheint **OFFS** im Display. Bestätigen Sie nochmals mit der **OK**-Taste. Nun können sie mit den Tasten **+** und **-** den Offset um ± 5 MHz ändern. Bestätigen Sie mit der **OK**-Taste und Ihre Eingabe ist gespeichert. Alle Eingangsfrequenzen sind um den eingestellten Betrag versetzt.

HINWEIS

Mit dieser Einstellmöglichkeit können alterungsbedingte LNB-Abweichungen ausgeglichen werden.



3.5.2 Funktion „parken“

Es besteht die Möglichkeit, nicht benutzte Kanäle außerhalb des Frequenzbereichs von 950 bis 2150 MHz zu parken, um Störungen im Band zu vermeiden.

Bei der Einstellung der Ausgangsfrequenz erscheint auf dem Display, nachdem man 2150 MHz überschreitet, das Wort **parc**. Bestätigen Sie mit **OK** und der Kanal wird außerhalb des Frequenzbandes abgelegt.

3.6 Funktionen im Service-Menü

3.6.1 Programmiersperre

Im Standby-Modus (●) drücken Sie die Tasten **OK** und **+** zur gleichen Zeit, bis der Punkt erlischt. Bei weiterem gleichzeitigen Halten der beiden Tasten drücken Sie 3-mal die Taste **-**. Nach dem Loslassen der Tasten erscheint **CoFF** im Display. Wählen Sie jeweils mit **+/-** zwischen **Code on** oder **Code off**. Bestätigen Sie mit der Taste **OK** die Einstellung.

Danach springt das Gerät automatisch in den Standby-Modus.

Wurde die Programmiersperre aktiviert (**Con**), reagiert das Gerät bei Betätigen jeder Taste oder Tastenkombination (außer der Codier-„Kombination“) mit **Code**.

3.6.2 Wiederherstellung der Grundeinstellung

Im Standby-Modus (●) drücken Sie die Tasten **OK**, **+** und **-** zur gleichen Zeit, bis der Punkt erlischt. Nach dem Loslassen der Tasten erscheint **rst** im Display. Um die Routine zu starten, bestätigen Sie mit **OK**. Nun werden die Funktionen des OKB 1000 überprüft und die werkseitigen Grundeinstellungen wieder hergestellt. Die Routine ist abgeschlossen, wenn **End** im Display erscheint.

Danach springt das Gerät automatisch in den Standby-Modus zurück.



4. Technische Daten

4.1 Eingangsbereich

Eingangsfrequenz	950–2150 MHz
Eingangspegel	52–75 dB μ V
Frequenzabstimmung	1-MHz-Schritte
LNB-Speisung	12V= /250 mA pro Eingang, gesamt max. 500 mA
Oszillatorspannung am Eingang	-63 dBm
Zwischenfrequenz	480 MHz
Durchschleifausgang	950–2150 MHz
Durchschleifausgang Dämpfung	max. -3 dB
Anschlüsse	F-Buchse/75 Ω

4.2 Ausgangsbereich

Ausgangsfrequenzbereich	1000–2150 MHz
Frequenzabstimmung	1-MHz-Schritte
Oszillatorunterdrückung	> 20 dB
Nebenwellenabstand	\geq 26 dB
Pegelsteller	-20 dB
Ausgangspegel	typ. 88 dB μ V

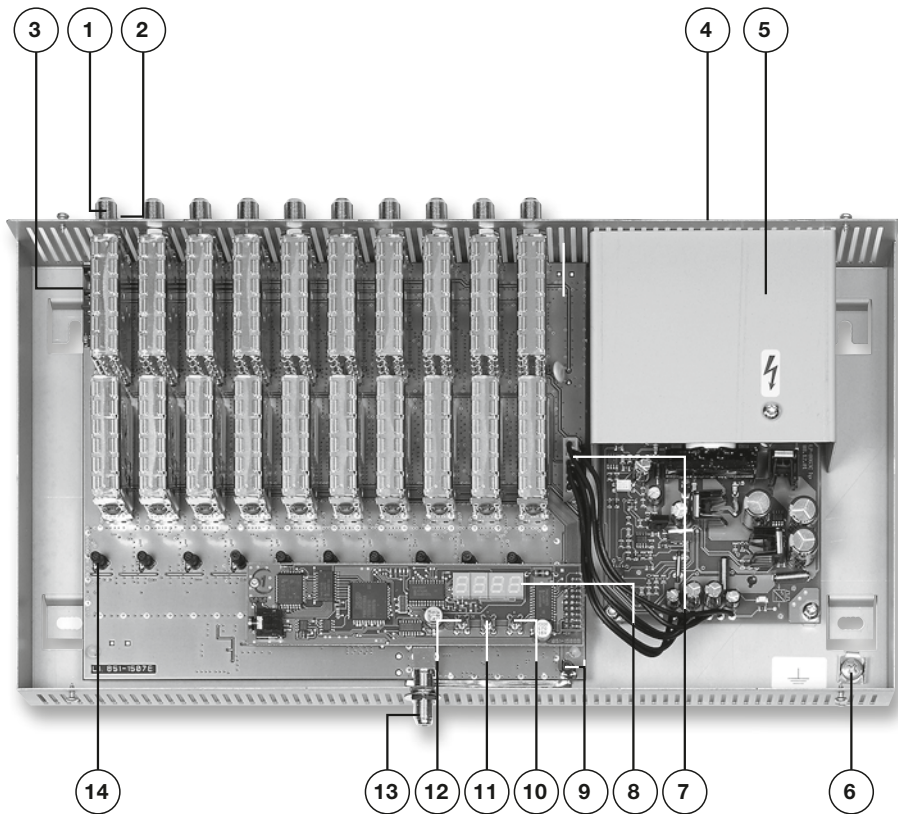
4.3 Allgemeine Daten

Betriebsspannung	190–260 V~; 50/60 Hz
Leistungsaufnahme	max. 40 Watt
Umgebungstemperatur	0 bis 50 °C
Maße (H x B x T)	195 x 380 x 80 mm
Gewicht	3 kg (Netto)

Technische Änderungen vorbehalten



5. Bauteile des OKB 1000



- | | |
|--|------------------------|
| 1) Satellitensignal-Eingang (Kanal 1) | 8) LED-Display |
| 2) Durchschleifausgang (untere Reihe) | 9) Gesamtpegelsteller |
| 3) Steckbrücken für LNB-Speisespannung | 10) + (Plustaste) |
| 4) Netzanschluss | 11) - (Minustaste) |
| 5) Schaltnetzteil | 12) OK (OK-Taste) |
| 6) Erdung | 13) OUT (Ausgang) |
| 7) Stromversorgungsanschluss Platine | 14) Pegelsteller/Kanal |



Safety precautions

ATTENTION

Before working on the base unit OKB 1000 please read the following safety precautions carefully!



- The unit should only be opened by qualified persons.
- For removal and/or installation of a module the base unit must always be currentless!
- The unit may be only operated with a mains voltage of 230V~/50 Hz.
- Lay cables that they cannot be tripped over!
- According to the regulations EN 50 083/VDE 0855 the plant must correspond to the safety regulations e.g. grounding, potential equalization, etc.
- The equipment may not be exposed dripping or splash-water. In case of condensed water formation wait until the device is dry again.
- The ambient temperature must not exceed +50 °C. Don't cover the louvers of the device. To strong heat effect or accumulation of heat impairs the life span of the equipment and can be a source of danger. In order to prevent an accumulation of heat and to guarantee a good aeration, the equipment should be only perpendicularly installed (e.g. at a wall).
- The unit must not be installed directly above or in the immediate vicinity of heat sources (e.g. heating elements, heating systems or similarly), where the equipment is exposed to heat radiation or oil vapour.
- Due to the risk of fire by overheating or lightning strike it is recommendable to install the equipment on a non-combustible base.
- Fuses should be changed only from authorized technical personnel. Only fuses of the same type may be used
- Precautions to ensure the electro magnetic com-patibility (EMV): All covers and screws must tightly be fitted and should be tightly fastened. Contact feathers should not be oxidized or deformed.



Table of contents

Safety precautions	13
1. Description	15
2. Preparations	16
3. Operation	17
3.1 Programming	17
3.2 Programming procedure Handmode	18
3.3 Programming procedure Automode	19
3.4 Level adjustment	20
3.5 Functions of the program menu . . .	20
3.6 Functions of the service menu . . .	21
4. Technical Data	22
5. Components of the OKB 1000 . . .	23

NOTE

The contents of this company manual are copyrighted and must not be duplicated or copied in any form, either partially or in full, without the prior consent of the editor. Changes in this company manual which are carried out without consent of the creator can lead to the loss of the guarantee or to the rejection of the product liability on the part of the manufacturer. The editor is grateful for suggestions

Editor:

Fuba Vertriebs-GmbH
Höftenweg 101
48155 Münster
Deutschland

The following emphases are used in this manual with the following meanings:

NOTE: applies to technical requirements which must be taken into account to ensure a faultless function of the device/plant.

ATTENTION: refers to instructions which have to be adhered exactly to avoid damage or de-struction of the device.

CAUTION: applies to instructions whose nonobser-vance doesn't exclude the endangering of persons.

At references to a component provided by a place number (e.g. figure 1/3) the reference corresponds to picture 1 place number 3.



1. Description

The Fubs OKB 1000 converts all required analogue and digital Satellite-transponders from their original frequency position to a freely selectable frequency raster. Transponders which are not required are not converted. Several units can be combined with each other.

Each channel block has an automatic gain control (AGC); thus all transponders are available at the output with the same system level, even by level variations at the input.

The supply voltage for the LNB is short-circuit protected, and can be switched on the inputs 1, 4, and 8 over jumpers (Figure 1).

The OKB 1000 display dialog enables an easy operator guidance through the programming steps. Three buttons are available for programming. A 4-digit LED-display shows each programming step.

With the **OK**-button the control steps can be selected.

With the buttons **-** and **+** the settings can be carried out.

NOTE

All data will remain intact after a power cut has occurred.

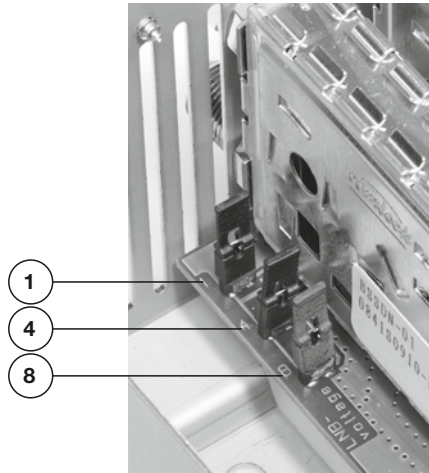


Figure 1: Jumper for the LNB feeding voltage

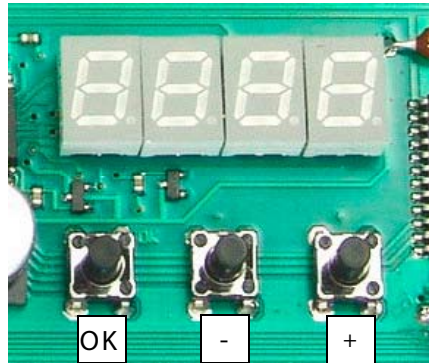


Figure 2: Display and keys

2. Preparations

Loosen the two cross-head screws (Figure 3/Pos. 1) on the top and the bottom of the housing upper part and remove it carefully.

The desired satellite signal is switched on the input of the 1st channel (Figure 3/Pos. 2 front row) (LNB signal). The feed-through output (Figure 3/Pos. 3, back row) has to be connected with the input of the channel lying next to it. Its output is connected again with the input of the next channel. All unused inputs and loop through outputs should be terminated with a 75-Ω-terminal resistance.

NOTE

It has to be taken into account that a signal level of >55 dB μ V must be on at all inputs. If the signal level gets too small, the signal must be fed in newly at the next entrance.

It is recommended not to feed through more than 2 times.

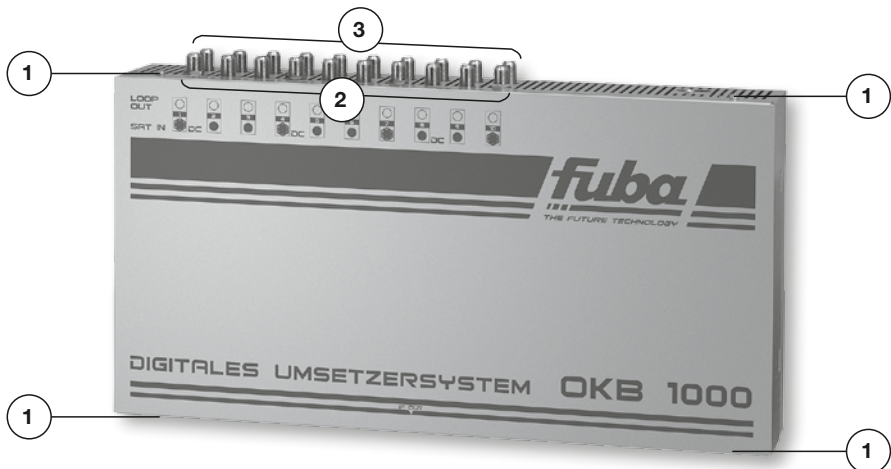


Figure 3: Preparations



3. Operation

3.1 Programming

First of all it is necessary to check where a free place for the required transponder within the satellite range is available before programming. If the newly programmed transponder overlaps other channels, the OKB 1000 will show a collision message **COLL**. In this case the programming of the channel block will have to be repeated.

NOTE

The collision message **COLL** only appears, if the transponders which are overlapped have also been programmed by the OKB 1000.

For the required distance between an available and the new channel see the accompanying table.

With the OKB 1000 it can be selected between two operating modes.

Auto

Considering channel spacing, the channels are placed automatically in succession from a start frequency. Using a SAT-IF-filter (i.e. OKF 1000) the automode is not recommendable.

Hand

The output frequencies can be chosen freely.

NOTE

The calculation of the satellite frequency from the transponder frequency is carried out in the accompanying example:

NOTE

The calculation of the satellite frequency (for programming the receiver) from the SAT-IF frequency is carried out in the following example:

Distance between two adjacent channels

		2. channel	
		analogue	digital
1. channel	analogue	34 MHz	36 MHz
	digital	36 MHz	38 MHz

$$12\ 480\ \text{MHz} - 10\ 600\ \text{MHz} = 1880\ \text{MHz}$$

$$(\text{Transponder} - \text{LO-LNB} = \text{Sat.-IF})$$

$$1744\ \text{MHz} + 10\ 600\ \text{MHz} = 12\ 344\ \text{MHz}$$

$$(\text{Sat.-IF} + \text{LO-LNB} = \text{Sat.-frequenz})$$

3.2 Programming procedure Handmode

Display in the standby mode

Press key **OK** to continue the menu

Shows the software version of the base unit

Selection of the programming mode

LNB-offset (see section 3.4.1)

Tuning LNB-offset from -5 to +5 MHz

Select converter (channel 1 = CH01, channel 5 = CH05)
ESC = back to the programming mode Auto/Hand

Input frequency

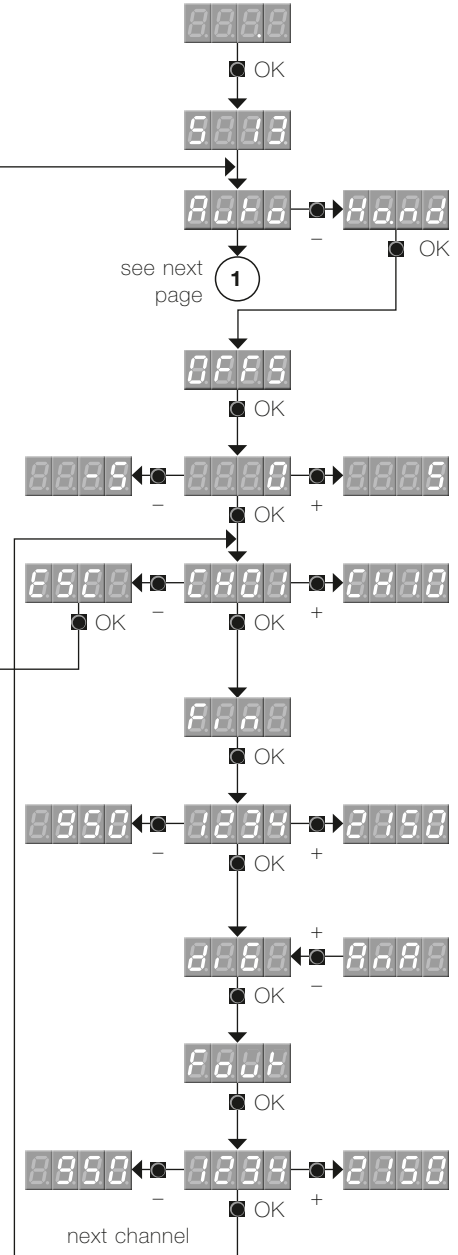
Select satellite-IF-input frequency
input frequency from 950 to 2150 MHz

Select digital or analogue channel (automatic selection of the channel separations)

Output frequency

Select Sat.-IF-output frequency
output frequency from 950 to 2150 MHz
specified range 1015 to 2150 MHz

The device automatically switches after 1.5 minutes on standby.





3.3 Programming procedure Automode

LNB-offset (see section 3.4.1)

Tuning LNB-offset from -5 to +5 MHz

The channel to be programmed is shown (Channel 1 = CH01, Channel 5 = CH05)

Input frequency

Select satellite-IF-input frequency
Input frequency from 950 to 2150 MHz

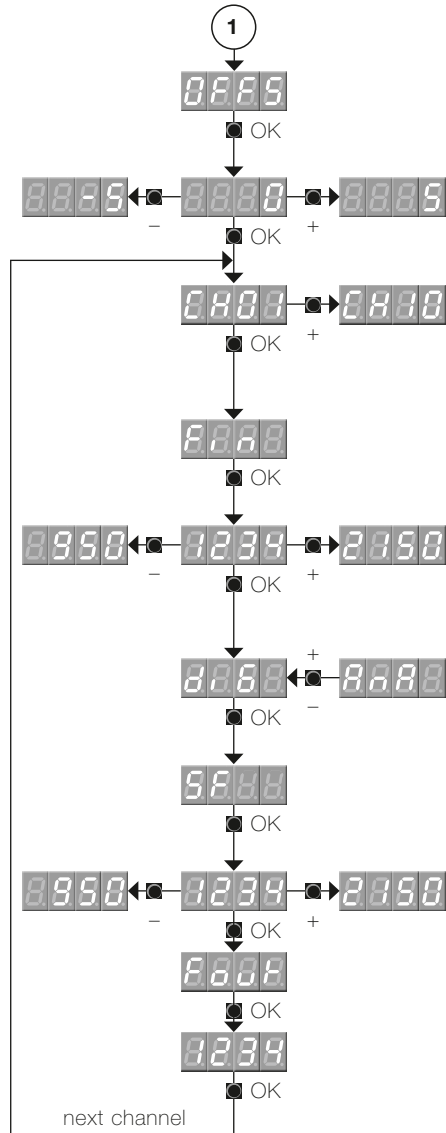
Select digital or analogue channel
(automatic selection of the channel separations)

The starting frequency is entered only at programming of channel 1.
The further channels are arranged after each other under consideration of the channel separations after start frequency.

The output frequency is only shown, it cannot be changed.

Output frequency 950 to 2150 MHz,
specified range 1015 to 2150 MHz

The device automatically switches after 1.5 minutes on standby.

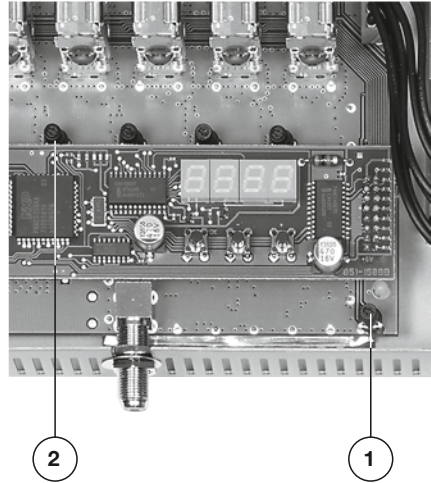


3.4 Level adjustment

The plant has to be adjusted after the channels were programmed.

Procedure while levelling out the OKB 1000 plant:

1. Adjust attenuator (Figure 4/ pos. 9) for the total level (on the basic unit) at middle position.
2. Adjusting the output levels of the converted channels to level equality with the „weakest“ channel by the help of a spectrum analyser or SAT-meter (Fuba DAM 307) (Figure 4/pos. 14).
3. Adjusting the output level to the desired value by the total level controller on the basic unit under consideration of the specified maximum values. (Figure 4/ pos. 9). Using a filter i.e. OKF 1000 the level need to be adjust to the level of the filter by the output level controller.



3.5 Functions of the program menu

3.5.1 Offset setting

Press the **OK**-Button. After release, the Display shows **OFFS**. After confirmation with the **OK**-Button, it is possible to set the offset with the **+** and **-** buttons by ± 5 MHz. Confirm again with the **OK**-Button and your settings are stored. All input frequencies are now offset by the entered value

NOTE

With this setting possibility temperature-related LNB-frequency variations can be compensated.



3.5.2 Function „parc“

It is possible to parc the unused frequencies out of the frequency range from 950 up to 2150 MHz, for avoiding interferences.

By programming, the display shows after the frequency 2150 MHz the word **parc**. After confirmation with the **OK**-Button, the channel will be out of the frequency range of 950 to 2150 MHz.

3.6 Functions of the service menu

3.6.1 Programming code lock

When in Standby mode (●), push the buttons **OK** and **+** at the same time until the dot disappears. While continuously holding both buttons, press the button **-** 3 times. After releasing the buttons, the display shows **CoFF**. Choose between **Code on** or **Code off** by pressing the buttons **+/-**. Save your settings by pressing button **OK**.

Afterwards the unit automatically jumps into the Standby mode.

After activation of the programme code lock (**Con**), the unit displays **Code** when any button or button combination is pressed (except when the code-combination is pressed).

3.6.2 Restoration of basic setting

When in Standby mode (●), push the buttons **OK**, **+** and **-** at the same time until the dot disappears. After you have released the buttons, the display shows **rSt**. The start of test routine is acknowledged by pressing the **OK** button. Now the functions of the OKB 1000 are checked and the factory set pre-programmed settings are be restored. The routine is finished when End is displayed.

Hereafter, the unit automatically jumps back to the Standby mode.

4. Technical Data

4.1 Input

Input frequency range	950 to 2150 MHz
Input level	52 to 75 dB μ V
Frequency steps	1-MHz-steps
LNB feeding voltage	12V=/250 mA per input/ total max. 500 mA
Spurious emission	-63 dBm
Intermediate frequency	480 MHz
Line output	950 to 2150 MHz
Line output attenuation	max.-3 dB
Connections	F-socket/75 Ω

4.2 Output

Output frequency range	1000 to 2150 MHz
Frequency steps	1-MHz-steps
Oscillator suppression	> 20 dB
Spurious emission	\geq 26 dB
Variable attenuator	-20 dB
Output level	typ. 88 dB μ V

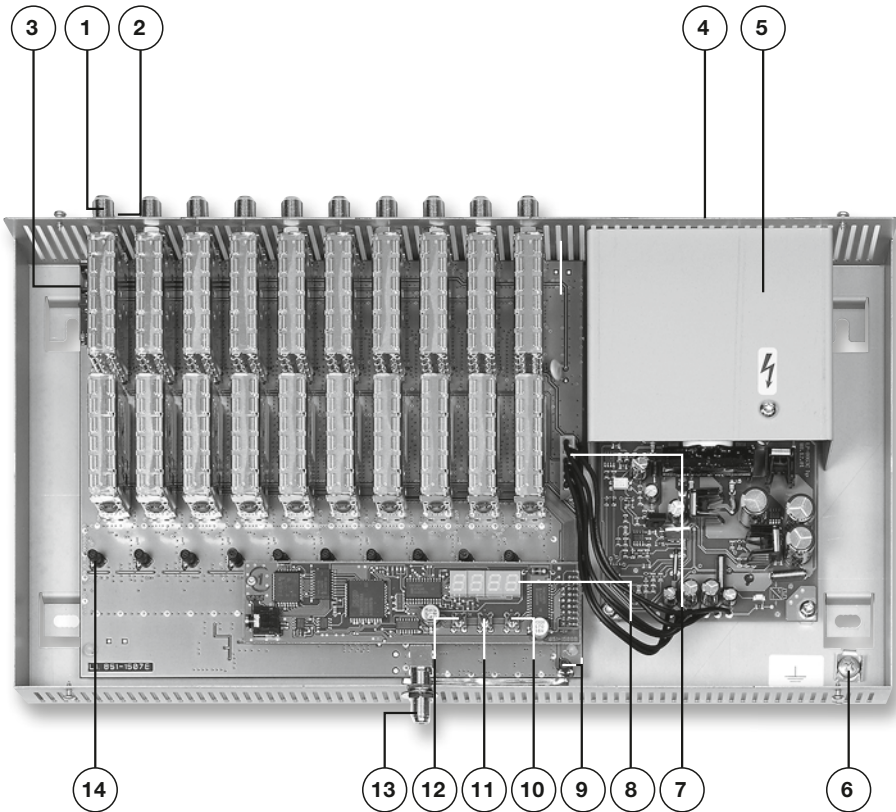
4.3 General data

Operating voltage	190 to 260V~;50/60 Hz
Power consumption	max. 40 watt
Ambient temperature	0 bis 50 °C
Dimensions (h x w x d)	195 x 380 x 80 mm
Weight	3 kg (net)

Subject to change without prior notice



5. Components of the OKB 1000



1) SAT-Signal input (Channel 1)

2) Feed-through output

3) Jumper for LNB feeding voltage

4) Mains connection

5) Switching power supply

6) Ground

7) Power supply connection circuit board

8) Display

9) total level controller

10) + (Plus button)

11) - (Minus button)

12) OK (OK-button)

13) OUT (Output)

14) Attenuator/channel

Fuba Vertriebs-GmbH

Höltenweg 101

48155 Münster

Fon (0201) 89907-0

Fax (0201) 89907-20

info@fuba.de

www.fuba.de

fuba



THE FUTURE TECHNOLOGY