

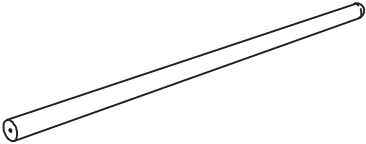





elipson®

MAISON FONDÉE EN 1938

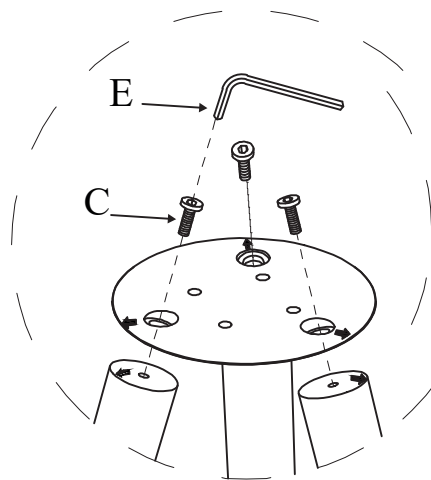
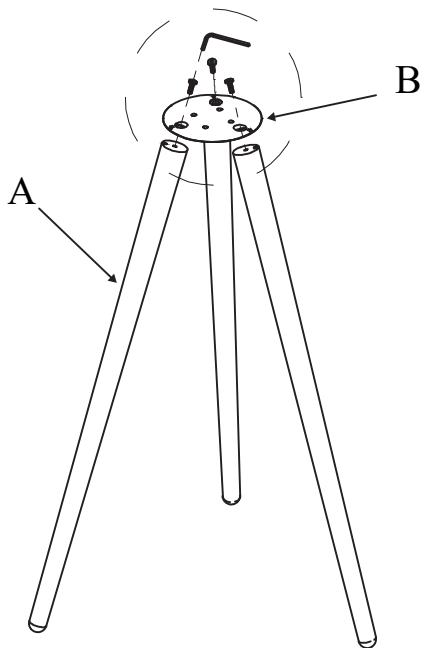
elipson® | W35 | Tripod Stand

Cher Client,
Merci d'avoir choisi les produits Elipson.
Prenez le temps de lire attentivement
ce mode d'emploi avant d'installer ce trépied.

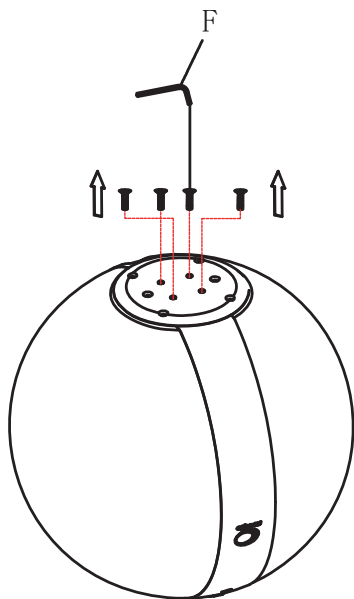
Dear Customer,
Thank you for choosing Elipson products.
Take time to read this manual carefully
before installing this tripod stand.

A  x3	B  x1
C  3 x M8 x 15mm	D  x3
E  1 x 5mm	F  1 x 3mm

①

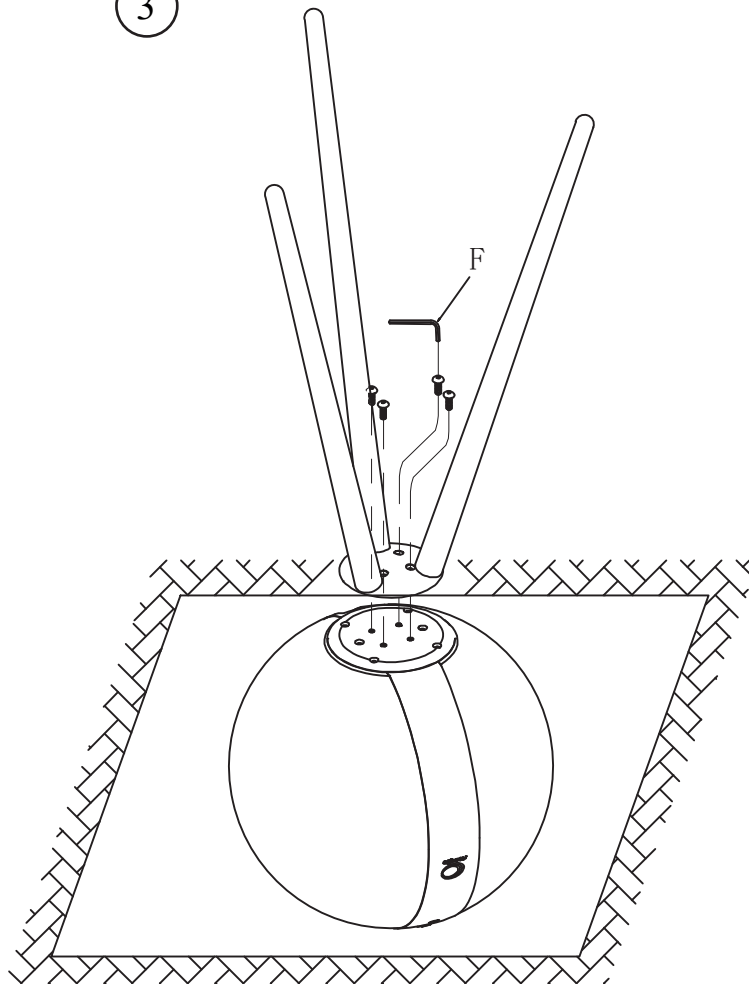


2

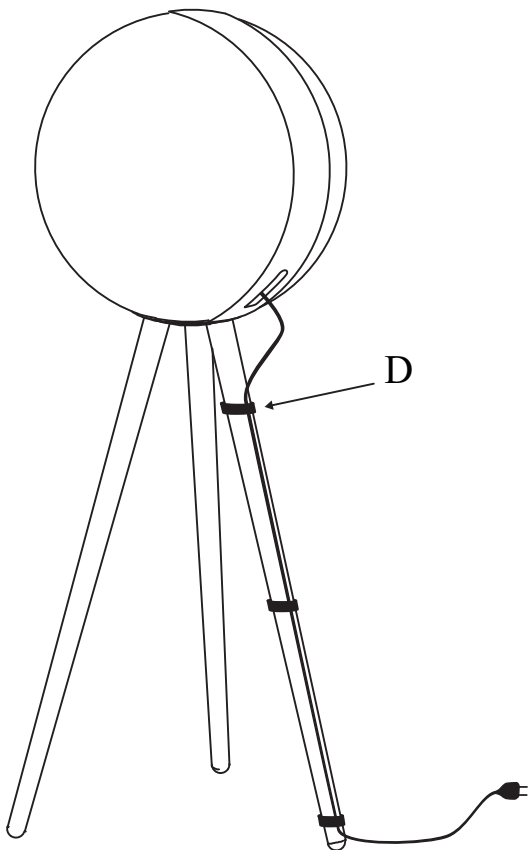


retirez les 4 vis centrales sous la W35
| remove the 4 screws below the W35

3



4



5

