

## elipson® | planet L | wall mount

Cher Client,  
 Merci d'avoir choisi les produits Elipson.  
 Prenez le temps de lire attentivement  
 ce mode d'emploi avant d'installer ce support.

Dear Customer,  
 Thank you for choosing Elipson products.  
 Take time to read this manual carefully  
 before installing this wall mount.

Planet L | Support mural  
**Ce support mural pour Planet L est doté d'une très grande flexibilité.  
 D'un geste, vous pourrez orienter le son dans la direction de votre choix,  
 pour un confort d'écoute optimal.**

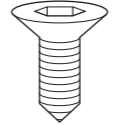
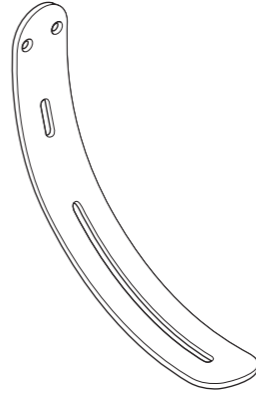
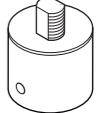

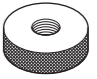
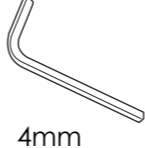
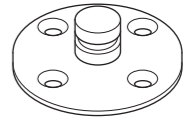
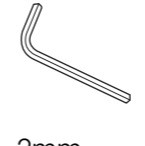
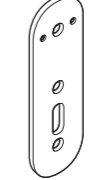
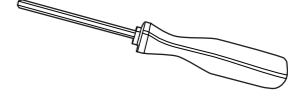
**Caractéristiques**  
 Dimensions : L60 x H233 x P227 mm  
 Poids : 0,95 kg / 1 pièce  
 Finition : acier brossé

Planet L | Wall mount  
**This wall bracket for Planet L has a very high flexibility.  
 With one touch you can direct the sound in the direction of your choice  
 for an optimal listening comfort.**

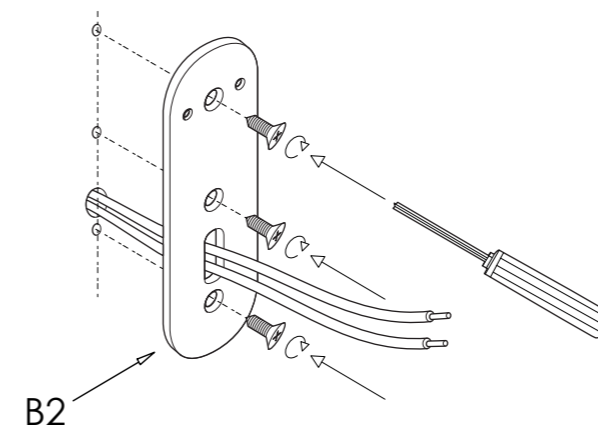
**Specifications**  
 Dimensions: W60 x H233 x D227 mm  
 Weight: 0,95 kg / 1 pc  
 Finish: brushed chrome

**AV INDUSTRY**  
 314 rue du Professeur Paul Milliez 94506 Champigny Cedex - France  
 Elipson est une marque déposée du groupe AV Industry. Elipson is a registered trademark of AV Industry.

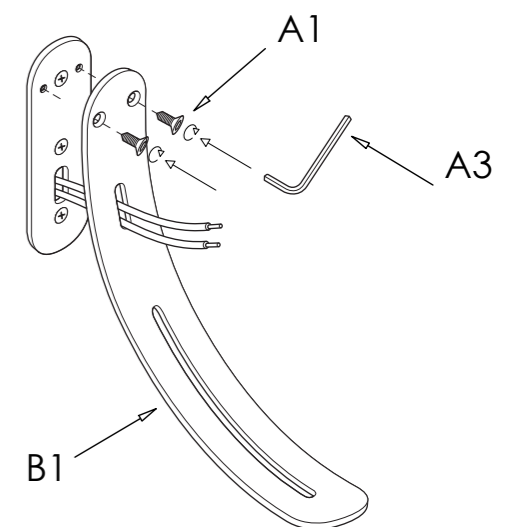
### Dans le colis | In the box

<b>A1</b>		<b>x2</b>	<b>B1</b>		<b>x1</b>	<b>B3</b>		<b>x1</b>
<b>A2</b>		<b>x1</b>				<b>B4</b>		<b>x1</b>
<b>A3</b>		<b>x1</b>				<b>B5</b>		<b>x1</b>
<b>A4</b>		<b>x1</b>	<b>B2</b>		<b>x1</b>	<b>B6</b>		<b>x1</b>

### Étape 1 | Step 1



### Étape 2 | Step 2



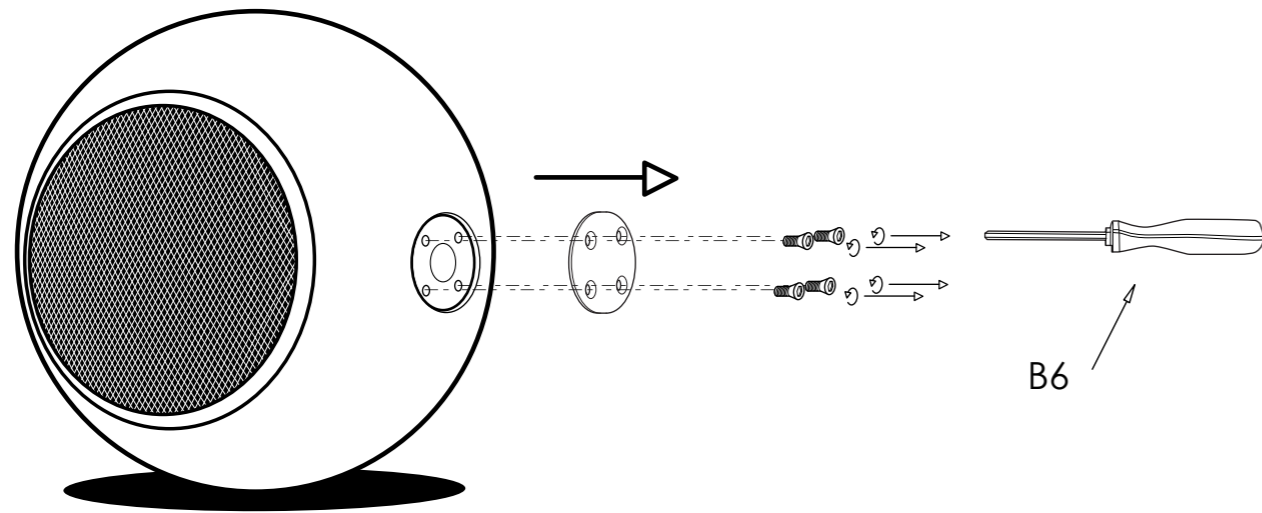
Les vis et le tournevis de cette illustration ne sont pas inclus. Choisissez les vis M4 de montage en fonction de la nature de votre mur. **Poids de l'ensemble monté : 8Kgs**  
**Éteignez l'amplificateur avant toute manipulation.**



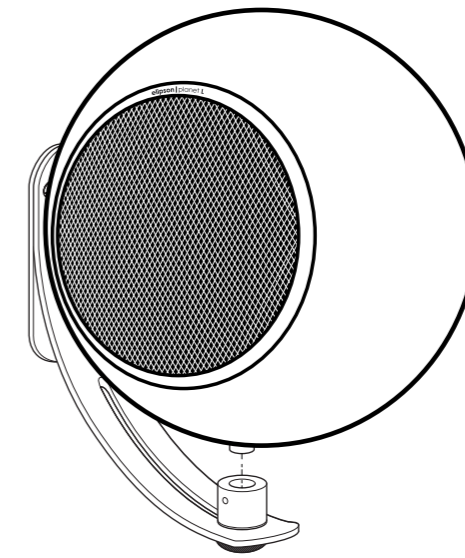
Screws and screwdriver on this illustration are not provided. Choose screws for mounting according to your wall material. **Mounted assembly weight: 8Kgs | 18Lbs**  
**Turn off the amplifier before any handling.**



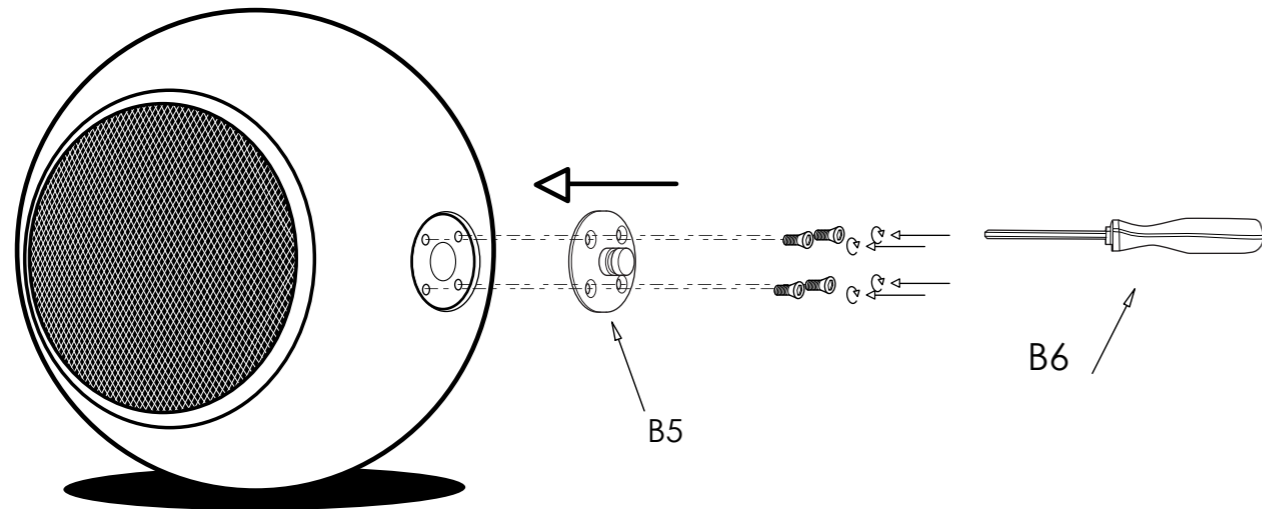
Étape 3 | Step 3



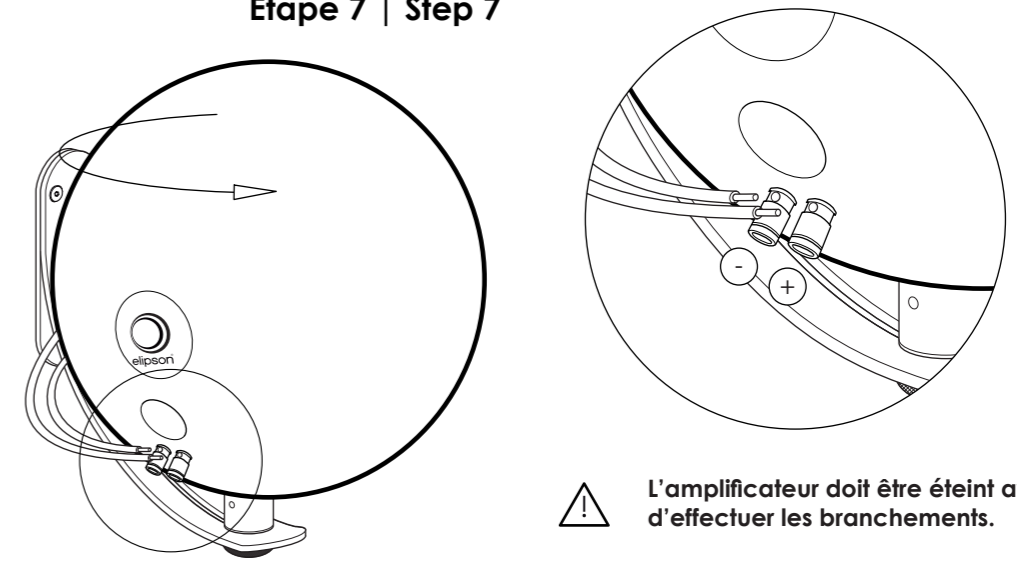
Étape 6 | Step 6



Étape 4 | Step 4

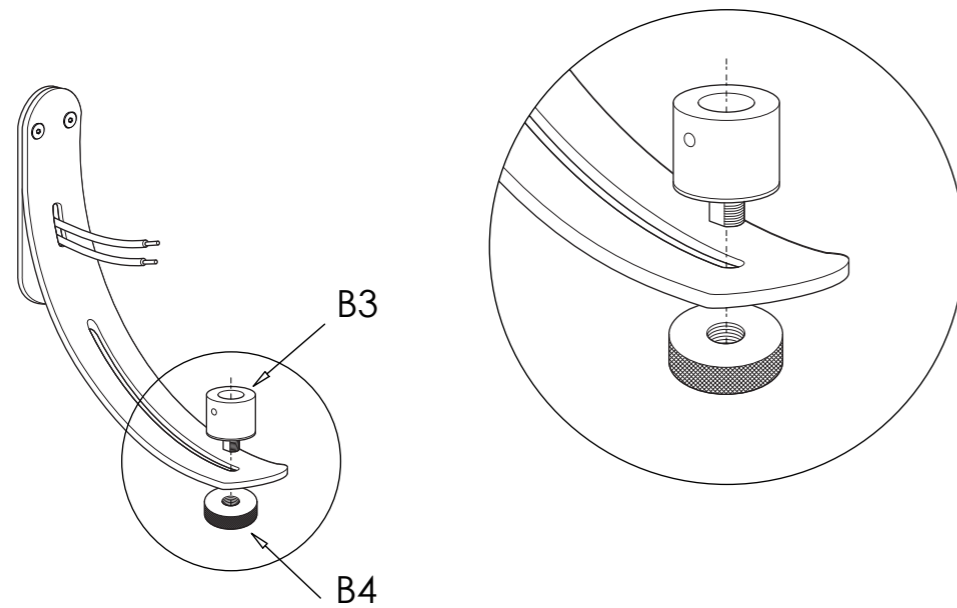


Étape 7 | Step 7

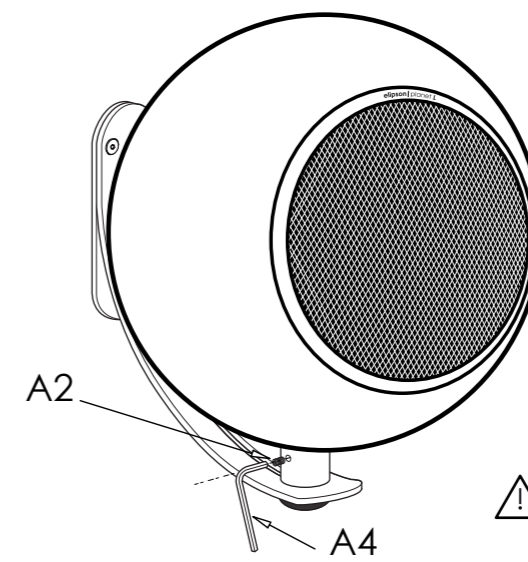


⚠ L'amplificateur doit être éteint avant d'effectuer les branchements.  
⚠ Amplifier must be turned off before plugging the cables.

Étape 5 | Step 5



Étape 8 | Step 8



⚠ Verrouillez le support après avoir orienté l'enceinte dans la direction de votre choix.  
⚠ Point the speaker as wished before locking the support.