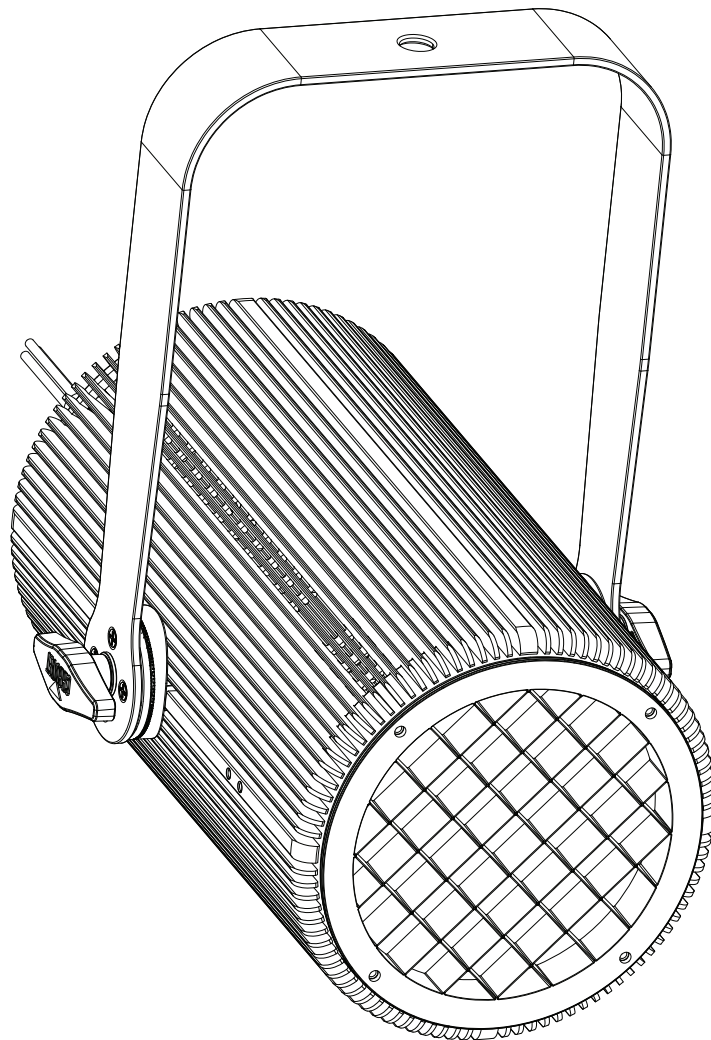


# OVATION

## H-265WW

### Quick Reference Guide

English	EN
Español	ES
Français	FR
Deutsch	DE
Nederlands	NL



Model ID: OVATIONH265WW



# QUICK REFERENCE GUIDE

EN

---

## About This Guide

The Ovation H-265WW Quick Reference Guide (QRG) has basic product information such as connection, mounting, menu options, and DMX values. Download the User Manual from [www.chauvetprofessional.com](http://www.chauvetprofessional.com) for more details.

### Disclaimer

The information and specifications contained in this QRG are subject to change without notice.

### LIMITED WARRANTY

**FOR WARRANTY REGISTRATION AND COMPLETE TERMS AND CONDITIONS PLEASE VISIT OUR WEBSITE.**

**For Customers in the United States and Mexico:** [www.chauvetlighting.com/warranty-registration](http://www.chauvetlighting.com/warranty-registration).

**For Customers in the United Kingdom, Republic of Ireland, Belgium, the Netherlands, Luxembourg, France, and Germany:** [www.chauvetlighting.eu/warranty-registration](http://www.chauvetlighting.eu/warranty-registration).

Chauvet warrants that this product shall be free from defects in material and workmanship under normal use, for the period specified in, and subject to the exclusions and limitations set forth in the full limited warranty on our website. This warranty extends only to the original purchaser of the product and is not transferable. To exercise rights under this warranty, you must provide proof of purchase in the form of an original sales receipt from an authorized dealer that shows the product name and date of purchase. THERE ARE NO OTHER EXPRESS OR IMPLIED WARRANTIES. This warranty gives you specific legal rights. You may also have other rights that vary from state to state and country to country. This warranty is valid only in the United States, United Kingdom, Republic of Ireland, Belgium, the Netherlands, Luxembourg, France, Germany and Mexico. For warranty terms in other countries, please consult your local distributor.

### Safety Notes

- This luminaire is intended for professional use only.
- DO NOT open this product. It contains no user-serviceable parts.
- To eliminate unnecessary wear and improve its lifespan, during periods of non-use completely disconnect the product from power via breaker or by unplugging it.
- DO NOT look at the light source when the product is on.
- The luminaire should be positioned so that prolonged staring into the luminaire at a distance closer than 11.5 ft (3.5) m is not expected.
- CAUTION: This product's housing may be hot when lights are operating.
- Mount this product in a location with adequate ventilation, at least 20 in (50 cm) from adjacent surfaces.
- DO NOT operate this product outdoors or in any location where dust, excessive heat, water, or humidity may affect it. (IP20)
- DO NOT leave any flammable material within 50 cm of this product while operating or connected to power.
- CAUTION: When transferring product from extreme temperature environments, (e.g., cold truck to warm humid ballroom) condensation may form on the internal electronics of the product. To avoid causing a failure, allow product to fully acclimate to the surrounding environment before connecting it to power.
- USE a safety cable when mounting this product overhead.
- DO NOT operate this product if the housing, lenses, or cables appear damaged.
- DO NOT connect this product to a dimmer or rheostat.
- ONLY connect this product to a grounded and protected circuit.
- ONLY use the hanging/mounting bracket to carry this product.
- The maximum ambient temperature is 113 °F (45 °C). Do not operate this product at higher temperatures.
- If the external flexible cable or cord of this luminaire is damaged, it shall be replaced with a special cable or cord exclusively available from the manufacturer or its service agent.
- The light source contained in this luminaire shall only be replaced by the manufacturer, its service agent, or a similarly qualified person.
- In the event of a serious operating problem, stop using immediately.

### FCC Compliance

This device complies with Part 15 Part B of the FCC Rules. Operation is subject to the following two conditions:

1. This device may not cause harmful interference, and
2. This device must accept any interference received, including interference that may cause undesired operation.

Any changes or modifications not expressly approved by the party responsible for compliance could void the user's authority to operate the equipment.

### Contact

Outside the U.S., U.K., Ireland, Benelux, France, Germany, or Mexico, contact your distributor to request support or return a product. Refer to [Contact Us](#) at the end of this QRG for contact information.

### What is Included

- Ovation H-265WW
- 65°, 45° and 25° lenses
- 80° filter
- Egg crate
- Quick Reference Guide

## AC Power

This product has a auto-ranging power supply that can work with an input voltage range of 100–240 VAC, 50/60 Hz.

### AC Plug

Connection	Wire (U.S.)	Wire (Europe)	Screw Color
AC Live	Black	Brown	Yellow/Brass
AC Neutral	White	Blue	Silver
AC Ground	Green/Yellow	Green/Yellow	Green

### Replacing The Fuse

1. Disconnect this product from power.
2. Using a Phillips #2 head screwdriver, unscrew the fuse holder cap from the housing.
3. Remove blown fuse and replace with a good fuse of the same type and rating.
4. Screw the fuse holder cap back in place and reconnect power.



To eliminate unnecessary wear and improve its lifespan, during periods of non-use completely disconnect the product from power via breaker or by unplugging it.

## DMX Linking

The Ovation H-265WW will work with a DMX controller using a 5-pin DMX serial or a hard wire connection. A DMX Primer is available from [www.chauvetprofessional.com](http://www.chauvetprofessional.com).

### DMX Connection

The Ovation H-265WW uses a 5-pin DMX or a hard wire data connection for its DMX personalities: **1Ch**, **2Ch**, **3Ch**, or **6Ch**. See the User Manual for information about connecting and configuring the product for DMX operation.

### Master/Slave Connection

The Ovation H-265WW uses the DMX data connection for its Master/Slave mode. See the User Manual for information about how to connect and configure the product for master/slave operation.

### RDM (Remote Device Management)

Remote Device Management, or RDM, is a standard for allowing DMX-enabled devices to communicate bi-directionally along existing DMX cabling. The Ovation H-265WW supports RDM protocol that allows feedback to monitor temperature and changes to **DMX Address**, **DMX Personality**, **Dimmer Mode**, and **LED Frequency** menu options. Download the User Manual from [www.chauvetprofessional.com](http://www.chauvetprofessional.com) for more details.

### Wireless Operation

In optimal conditions, the Ovation H-265WW can operate up to 300 m (900 ft) away from the W-DMX transmitter. The W-DMX receiver in the Ovation H-265WW must be paired with the W-DMX transmitter for wireless operation.

### Initial Setup

1. Turn the W-DMX transmitter on.
2. Connect the W-DMX transmitter to a DMX controller.
3. Place the Ovation H-265WW within 300 m from the W-DMX transmitter.
4. Disconnect any DMX cable from the Ovation H-265WW.
5. Turn the Ovation H-265WW on.

### Configuration

1. From the Ovation H-265WW control panel, go to **DMX Address**.
2. Select the start address, as with any other DMX compatible product.
3. Go to **Wireless Setting > Receive On/Off**.
4. Select On. (The Signal Strength Indicator will show a ? in front of the bars)
5. Press the reset button on the W-DMX transmitter. (The Signal Strength Indicator on the Ovation H-265WW will show a 4 in front of the bars for 3 seconds while a connection is established.

# QUICK REFERENCE GUIDE

EN

## Product Pairing

If the Ovation H-265WW has already been paired with the W-DMX transmitter, the Signal Strength Indicator in the middle of the LCD screen will show the strength of the signal. In this case, the Ovation H-265WW is ready to work in Wireless mode. Pairing the Ovation H-265WW and a new W-DMX transmitter:

1. From the Ovation H-265WW control panel, go to **Wireless Setting**.
2. Select the **Receive Reset**. The Signal Strength Indicator on the Ovation H-265WW will show a ? in front of the bars.
3. From the W-DMX transmitter, press **<RESET>** (the Signal Indicator on the transmitter will flash).
4. Once the transmitter has found the Ovation H-265WW, the Signal indicator on the W-DMX transmitter will illuminate solid.
5. The Signal Strength Indicator in the middle of the LCD screen on the Ovation H-265WW will show the strength of the signal.

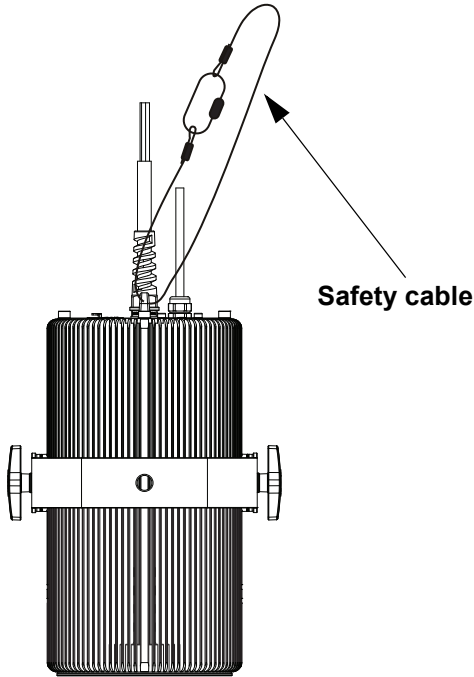


**W-DMX operation can be interrupted or inhibited by liquid masses between the transmitter and receiver such as water, snow, or people. For best results, keep the area between the transmitter and receiver clear of any liquid mass.**

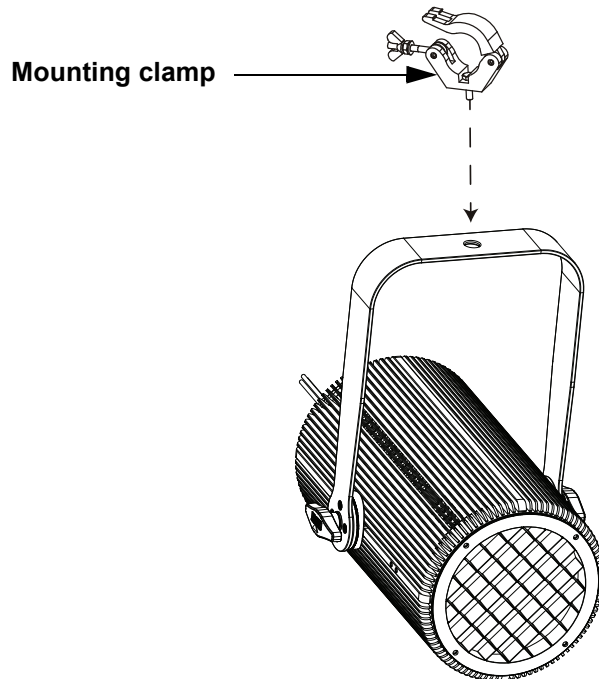
## Mounting

Before mounting this product, read the [Safety Notes](#). Use at least one mounting point per product. Make sure the mounting clamps are capable of supporting the weight of the product. For our Chauvet line of mounting clamps, go to <http://trusst.com/productcategory/truss-clamps/>

### Product Mounting Diagram



**Pendent Mounting**



**Overhead Mounting**

## Control Panel Description

Button	Function
<b>&lt;MENU&gt;</b>	Exits from the current menu or function
<b>&lt;ENTER&gt;</b>	Enables the currently displayed menu or sets the currently selected value into the selected function
<b>&lt;UP&gt;</b>	Navigates upwards through the menu list or increases the numeric value when in a function
<b>&lt;DOWN&gt;</b>	Navigates downwards through the menu list or decreases the numeric value when in a function

Menu Map

Main Level	Programming Levels		Description
DMX Address	Address	001-512	Selects the starting address
DMX Channel		1Ch	1-channel: dimmer
		2Ch	2-channel: dimmer, 16-bit dimmer
		3Ch	3-channel: dimmer, 16-bit dimmer, strobe
		6Ch	6-channel: dimmer, 16-bit dimmer, strobe, auto programs, auto speed, control
Static	Dimmer	000-255	Controls intensity
	Strobe		Controls strobe rate
Auto Show	Auto 1	001-100	Selects automatic programs and auto program speed
	Auto 2		
	Auto 3		
Master/Slave	Master		Master mode
	Slave		Slave mode
Dimmer Curve	S-Curve Linear Square Inverse Square		Sets the dimmer curve
Dimmer Mode	Off		No dimmer
	Dimmer 1		Dimming curves <b>Dimmer 1</b> (fast) to <b>Dimmer 3</b> (slow)
	Dimmer 2		
	Dimmer 3		
LED Frequency	600Hz 1200Hz 2000Hz 4000Hz 6000Hz 25KHz		Selects the PWM output frequency
Back Light	10S		Turns off display backlight after 10 seconds of inactivity
	30S		Turns off display backlight after 30 seconds of inactivity
	2Min		Turns off display backlight after 2 minutes of inactivity
	Always On		Display backlight always on
Wireless Setting	Receive On/Off	On	Turns on the wireless setting
		Off	Turns wireless DMX function off
	Receive Reset	No	Turns on the wireless setting
		Yes	No action is taken when DMX signal is lost.
Emergency mode	On		Turns product on when DMX signal is lost
	Off		No action is taken when DMX signal is lost
Information	Fixture Hours	----_H	Shows total hours the product has been powered on
	LED Hours	----_H	Shows the total hours the LED lights have been on
	Version	V_._	Shows installed software version
	UID:	-----	Shows product UID
Reset Factory	No		Reset to factory defaults
	Yes		

## QUICK REFERENCE GUIDE

EN

### DMX Values

#### 1Ch

Channel	Function	Value	Percent/Setting
1	Dimmer	000 ⇔ 255	0–100%

#### 2Ch

Channel	Function	Value	Percent/Setting
1	Dimmer	000 ⇔ 255	0-100%
2	Dimmer fine	000 ⇔ 255	0-100%

#### 3Ch

Channel	Function	Value	Percent/Setting
1	Dimmer	000 ⇔ 255	0-100%
2	Dimmer fine	000 ⇔ 255	0-100%
3	Strobe	000 ⇔ 010 011 ⇔ 255	No function Strobe, slow to fast

#### 6Ch

Channel	Function	Value	Percent/Setting
1	Dimmer	000 ⇔ 255	0-100%
2	Dimmer fine	000 ⇔ 255	0-100%
3	Strobe	000 ⇔ 010 011 ⇔ 255	No function Strobe, slow to fast
4	Auto programs	000 ⇔ 015 016 ⇔ 095 096 ⇔ 175 176 ⇔ 255	No function Auto program 1 Auto program 2 Auto program 3
5	Auto speed	000 ⇔ 255	0-100%
6	Control (hold for 3 seconds, then release)	000 ⇔ 007 008 ⇔ 015 016 ⇔ 023 024 ⇔ 031 032 ⇔ 039 040 ⇔ 047 048 ⇔ 055 056 ⇔ 063 064 ⇔ 071 072 ⇔ 079 080 ⇔ 255	No function Dimmer reset Dimmer: S-Curve Dimmer: linear Dimmer: square Dimmer: inverted square Dimmer speed mode off Dimmer speed mode 1 Dimmer speed mode 2 Dimmer speed mode 3 No function (reserved)

## Acerca de Esta Guía

La Guía de Referencia Rápida (GRR) del Ovation H-265WW contiene información básica sobre el producto, como montaje, opciones de menú y valores DMX. Descargue el Manual de Usuario de [www.chauvetprofessional.com](http://www.chauvetprofessional.com) para información más detallada.

## Exención de Responsabilidad

La información y especificaciones contenidas en esta GRR están sujetas a cambio sin previo aviso.

## GARANTÍA LIMITADA

**PARA VER EL REGISTRO DE GARANTÍA Y LOS TÉRMINOS Y CONDICIONES COMPLETOS, VISITE NUESTRO SITIO WEB.**

**Para clientes en los Estados Unidos y México:** [www.chauvetlighting.com/warranty-registration](http://www.chauvetlighting.com/warranty-registration).

**Para clientes en Reino Unido, República de Irlanda, Bélgica, Países Bajos, Luxemburgo, Francia y Alemania:** [www.chauvetlighting.eu/warranty-registration](http://www.chauvetlighting.eu/warranty-registration).

Chauvet garantiza que este producto estará libre de defectos de material y mano de obra en condiciones de uso normales, durante el periodo especificado, sujeto siempre a las exclusiones y limitaciones establecidas en la garantía limitada completa de nuestro sitio web. Esta garantía se concede únicamente al comprador original del producto y no es transferible. Para ejercer los derechos que otorga esta garantía, usted debe proporcionar una prueba de compra en forma de un recibo de compra original, expedido por un distribuidor autorizado, donde figure el nombre del producto y la fecha de compra. **NO EXISTEN OTRAS GARANTÍAS EXPRESAS NI IMPLÍCITAS.** Esta garantía le otorga derechos legales específicos. Es posible que a usted le asistan otros derechos, que variarán dependiendo del estado o del país. Esta garantía solamente es válida en los Estados Unidos, Reino Unido, República de Irlanda, Bélgica, Países Bajos, Luxemburgo, Francia, Alemania y México. Para conocer los términos de garantía en otros países, consulte a su distribuidor local.

## Notas de Seguridad

- La luminaria está destinada exclusivamente a un uso profesional.
- NO abra este producto. No contiene piezas reparables por el usuario.
- NO mire a la fuente de luz cuando el producto esté encendido.
- La luminaria debe colocarse de forma que no sea previsible que se mire fijamente hacia ella a una distancia menor de 3,5 m.
- Para evitar un desgaste innecesario y alargar su vida útil, desconecte complemente el producto de la alimentación, mediante el interruptor desenchufándolo, durante los periodos en los que no se use.
- Cuidado: cuando transfiera el producto desde ambientes con temperatura extrema (p. ej., del remolque frío de un camión a una sala de baile con calor y humedad), puede formarse condensación en la electrónica interna del producto. Para evitar que se produzca una avería, deje que el producto se aclimate completamente al ambiente antes de conectar la alimentación.
- ¡CUIDADO! La carcasa de este producto está caliente cuando las luces están en funcionamiento.
- Monte este producto en una ubicación con ventilación adecuada, al menos a 20" (50 cm) de superficies adyacentes.
- NO deje ningún material inflamable a menos de 50 cm de este producto mientras esté funcionando o conectado a la alimentación.
- USE un cable de seguridad cuando monte este producto en lo alto.
- NO ponga en funcionamiento este producto en el exterior o en cualquier ubicación en la que el polvo, calor excesivo, agua o humedad puedan afectarlo.
- NO ponga en funcionamiento este producto si sospecha que la carcasa, lentes o cables están dañados.
- NO conecte este producto a un atenuador o reostato.
- Conecte este producto SOLO a un circuito con toma de tierra y protegido.
- Use SOLAMENTE los soportes de colgar/montar para mover este producto.
- La máxima temperatura ambiente es de 113 °F (45 °C). No haga funcionar este producto a temperaturas más altas.
- Si se daña el cable externo flexible de esta luminaria, se sustituirá con un cable especial o con un cable disponible exclusivamente a través del fabricante o de su agente de servicio técnico.
- Solo el fabricante, su agente de servicio o un técnico de similar cualificación podrán reemplazar la fuente de luz contenida en esta luminaria.
- En caso de un problema grave de funcionamiento, deje de usarlo inmediatamente.

## Cumplimiento de la FCC

Este dispositivo cumple la parte 15, parte B de las normas FCC. El funcionamiento está supeditado al cumplimiento de estas dos condiciones:

1. Este dispositivo no puede causar interferencias perjudiciales; y
2. Este dispositivo debe aceptar cualquier interferencia recibida, incluyendo las interferencias que puedan causar un funcionamiento no deseado.

Cualquier cambio o modificación que no haya sido expresamente autorizado por la parte responsable de conformidad puede anular la potestad del usuario para hacer funcionar el equipo.

## Contacto

Fuera de EE. UU., Reino Unido, Irlanda, Benelux, Francia, Alemania o México póngase en contacto con su distribuidor para solicitar asistencia o devolver un producto. Consulte [Contact Us](#) al final de este GRR para información de contacto.

### Qué va Incluido

- Ovation H-265WW
- Lentes de 65°, 45° y 25°
- 80° filter
- Caja tipo huevera
- Guía de Referencia Rápida

### Corriente Alterna

Este producto tiene una fuente de alimentación con detección automática que puede funcionar con un rango de tensión de entrada de 100 a 240 VCA, 50/60 Hz.

#### Enchufe CA

Conexión	Cable (EE.UU.)	Cable (Europa)	Color del tornillo
CA Cargado	Negro	Marrón	Amarillo/Latón
CA Neutro	Blanco	Azul	Plata
CA Tierra	Verde/Amarillo	Verde/Amarillo	Verde



**Para evitar un desgaste innecesario y alargar su vida útil, desconecte complemente el producto de la alimentación, mediante el interruptor o desenchufándolo, durante los periodos en los que no se use.**

### Sustitución del Fusible

1. Desconecte el producto de la toma de corriente.
2. Con un destornillador de estrella N°2 desatornille la tapa del portafusibles.
3. Quite el fusible fundido del portafusibles y sustitúyalo con otro del mismo tipo y categoría.
4. Vuelva a atornillar la tapa del portafusibles en su sitio y conecte de nuevo la alimentación.

### Enlace DMX

El Ovation H-265WW funcionará con un controlador DMX usando una conexión serie DMX normal. Hay un manual DMX disponible en [www.chauvetprofessional.com](http://www.chauvetprofessional.com).

#### Conexión DMX

El Ovation H-265WW usa una conexión de datos DMX normal para sus personalidades: **1Ch**, **2Ch**, **3Ch**, o **6Ch**. Vea el Manual de Usuario para conectar y configurar para funcionamiento DMX.

#### Conexión Maestro/Esclavo

El Ovation H-265WW usa la conexión de datos DMX para su modo Maestro/Esclavo. Vea el Manual de Usuario para conectar y configurar para funcionamiento Maestro/Esclavo.

#### RDM (gestión remota del dispositivo)

Remote Device Management (gestión remota del dispositivo) o RDM, es un estándar que permite a los dispositivos con capacidad DMX una comunicación bidireccional por un cableado DMX existente. El Ovation H-265WW admite protocolo RDM, que posibilita información para supervisar cambiar las opciones del mapa de menú. Descargue el manual de usuario de [www.chauvetprofessional.com](http://www.chauvetprofessional.com) para una información más detallada.

### Funcionamiento inalámbrico

En condiciones óptimas, el Ovation H-265WW puede funcionar a una distancia de hasta 300 m (900 ft) del transmisor W-DMX. El receptor W-DMX del Ovation H-265WW tiene que estar emparejado con el transmisor W-DMX para el funcionamiento inalámbrico.

### Configuración inicial

1. Encienda el transmisor W-DMX.
2. Conecte el transmisor W-DMX a un controlador DMX.
3. Sitúe el Ovation H-265WW a una distancia de hasta 300 m del transmisor W-DMX.
4. Desconecte cualquier cable DMX del Ovation H-265WW.
5. Encienda el Ovation H-265WW.

### Configuración

1. Desde el panel de control del Ovation H-265WW vaya a **DMX Address**.
2. Seleccione la dirección de inicio, al igual que con cualquier otro producto compatible con DMX.
3. Vaya a **Wireless Setting > Receive On/Off**.
4. Seleccione **On**. (en el indicador de potencia de señal aparecerá una ? delante de las barras).
5. Pulse el botón de reinicio del transmisor W-DMX. (en el indicador de potencia de señal del Ovation H-265WW aparecerá 4 delante de las barras durante 3 segundos mientras se establece la conexión).



## Emparejamiento de productos

Si el Ovation H-265WW ya se ha emparejado con el transmisor W-DMX, el indicador de potencia de señal en el medio de la pantalla LCD mostrará la potencia de la señal. En este caso, el Ovation H-265WW está listo para funcionar en modo inalámbrico.

1. Desde el panel de control del Ovation H-265WW's vaya a **Wireless Setting**.
2. Seleccione **Receive Reset**. En el indicador de potencia de señal del Ovation H-265WW aparecerá una ? delante de las barras.
3. Desde el transmisor W-DMX, pulse **<RESET>** (el indicador de señal del transmisor parpadeara).
4. Una vez que el transmisor haya encontrado el Ovation H-265WW, el indicador de señal del transmisor W-DMX se iluminara de forma constante.
5. El indicador de potencia de señal en el medio de la pantalla LCD del Ovation H-265WW mostrará la potencia de la señal.

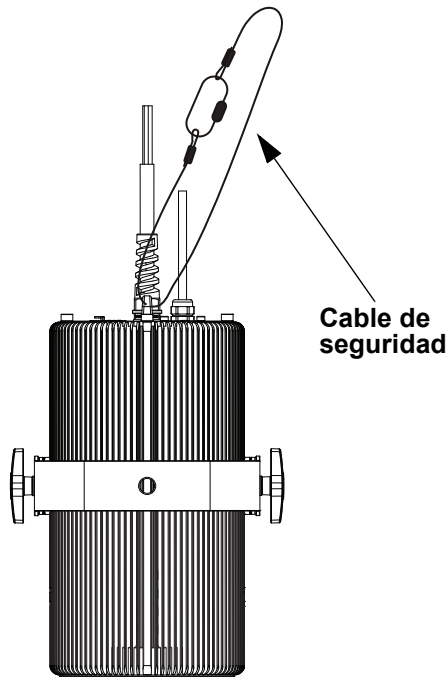


**Masas líquidas entre el transmisor y el receptor, como agua, nieve o personas, pueden interrumpir o impedir el funcionamiento por W-DMX. Para mejores resultados, mantenga la zona entre el transmisor y el receptor sin ninguna masa líquida.**

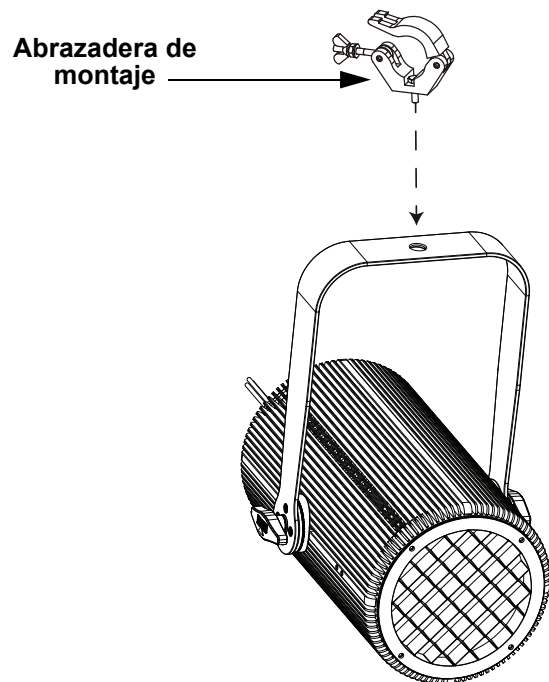
## Montaje

Antes de montar este producto, lea las [Notas de Seguridad](#). Asegúrese de que las abrazaderas de montaje son capaces de soportar el peso del producto. Para nuestra línea Chauvet de abrazaderas de montaje, visite <http://trusst.com/productcategory/truss-clamps/>

## Diagrama de Montaje del Producto



Montaje colgante



Montaje en Altura

## Descripción del Panel de Control

Botón	Función
<MENU>	Salir del menú o función actual
<ENTER>	Habilita el menú actualmente en pantalla o configura el valor seleccionado actualmente dentro de la función seleccionada
<UP>	Navega hacia arriba por la lista de menú o aumenta el valor numérico cuando está en una función
<DOWN>	Navega hacia abajo por la lista de menú o disminuye el valor numérico cuando está en una función

## GUÍA DE REFERENCIA RÁPIDA

ES

### Mapa de Menú

Nivel Principal	Niveles de Programación		Descripción
<b>DMX Address</b>	<b>Address</b>	<b>001-512</b>	Selecciona la dirección de inicio
<b>DMX Channel</b>		<b>1Ch</b>	1-canales: atenuador,
		<b>2Ch</b>	2-canales: atenuador, 16 bits atenuador
		<b>3Ch</b>	3-canales: atenuador, 16 bits atenuador, estroboscopio
		<b>6Ch</b>	6-canales: atenuador, 16 bits atenuador, estroboscopio, programas automática, velocidad automática, control
<b>Static</b>	<b>Dimmer</b>	<b>000-255</b>	Controla la intensidad
	<b>Strobe</b>		Controla la tasa de estroboscopio
<b>Auto Show</b>	<b>Auto 1</b>	<b>001-100</b>	Selecciona programas automáticos y velocidad de programas automáticos
	<b>Auto 2</b>		
	<b>Auto 3</b>		
<b>Master/Slave</b>		<b>Master</b>	Modo maestro
		<b>Slave</b>	Modo esclavo
<b>Dimmer Curve</b>		<b>S-Curve</b> <b>Linear</b> <b>Square</b> <b>Inverse Square</b>	Configura la curva del atenuador
<b>Dimmer Mode</b>		<b>Off</b>	Atenuador lineal
		<b>Dimmer 1</b>	Curvas de atenuación <b>Dimmer 1</b> (rapida) a <b>Dimmer 3</b> (lenta)
		<b>Dimmer 2</b>	
		<b>Dimmer 3</b>	
<b>LED Frequency</b>		<b>600Hz</b> <b>1200Hz</b> <b>2000Hz</b> <b>4000Hz</b> <b>6000Hz</b> <b>25KHz</b>	Selecciona la frecuencia de emisión PWM
<b>Back Light</b>		<b>10S</b>	Retro-iluminación de la pantalla se apaga después de 10 segundos de inactividad
		<b>30S</b>	Retro-iluminación de la pantalla se apaga después de 30 segundos de inactividad
		<b>2Min</b>	Retro-iluminación de la pantalla se apaga después de 2 minutos de inactividad
		<b>Always On</b>	Retro-iluminación de la pantalla siempre activa
<b>Wireless Setting</b>	<b>Receive On/Off</b>	<b>On</b>	Reinicia la configuración inalámbrica
		<b>Off</b>	
	<b>Receive Reset</b>	<b>No</b>	Apaga/enciende la función DMX inalámbrica
		<b>Yes</b>	
<b>Emergency mode</b>		<b>On</b>	Enciende el producto cuando se pierde la señal DMX
		<b>Off</b>	No se emprende ninguna acción cuando se pierde la señal DMX
<b>Information</b>	<b>Fixture Hours</b>	<b>___ _H</b>	Muestra el nombre total de las horas del producto
	<b>LED Hours</b>	<b>___ _H</b>	Muestra el total de horas que las luces LED han estado encendidas
	<b>Version</b>	<b>V_ _</b>	Muestra instalada la versión de software
	<b>UID:</b>	<b>_____</b>	Muestra el ID del dispositivo
<b>Reset Factory</b>		<b>No</b>	Reinicia a la configuración de fábrica
		<b>Yes</b>	

**Valores DMX**

**1Ch**

Canal	Función	Valor	Porcentaje/Configuración
1	Atenuador	000 ⇔ 255	0-100%

**2Ch**

Canal	Función	Valor	Porcentaje/Configuración
1	Atenuador	000 ⇔ 255	0-100%
2	Atenuador fino	000 ⇔ 255	0-100%

**3Ch**

Canal	Función	Valor	Porcentaje/Configuración
1	Atenuador	000 ⇔ 255	0-100%
2	Atenuador fino	000 ⇔ 255	0-100%
3	Estroboscopio	000 ⇔ 010 011 ⇔ 255	Sin función Estroboscopio (lento a rápido)

**6Ch**

Canal	Función	Valor	Porcentaje/Configuración
1	Atenuador	000 ⇔ 255	0-100%
2	Atenuador fino	000 ⇔ 255	0-100%
3	Estroboscopio	000 ⇔ 010 011 ⇔ 255	Sin función Estroboscopio (lento a rápido)
4	Programas automática	000 ⇔ 015 016 ⇔ 095 096 ⇔ 175 176 ⇔ 255	Sin función Auto programas 1 Auto programas 2 Auto programas 3
5	Velocidad automática	000 ⇔ 255	0-100%
6	Control (mantenga por 3 segundos, luego suelte)	000 ⇔ 007 008 ⇔ 015 016 ⇔ 023 024 ⇔ 031 032 ⇔ 039 040 ⇔ 047 048 ⇔ 055 056 ⇔ 063 064 ⇔ 071 072 ⇔ 079 080 ⇔ 255	Sin función Reinicia a el atenuador Curva de atenuador curva-S Curva de atenuador lineal Curva de atenuador cuadrado Curva de atenuador cuadrado inverso Modo atenuador apagado Modo atenuador 1 Modo atenuador 2 Modo atenuador 3 Sin función (reservado)

## À Propos de ce Manuel

Le Manuel de Référence du Ovation H-265WW (MR) reprend des informations de base sur cet appareil notamment en matière de connexions, montage, options de menu et valeurs DMX. Télécharger le Manuel d'Utilisation sur [www.chauvetprofessional.com](http://www.chauvetprofessional.com) pour de plus amples informations.

### Clause de Non-Responsabilité

Les informations et caractéristiques contenues dans ce manuel sont sujettes à changement sans préavis.

### GARANTIE LIMITÉE

**VEUILLEZ VISITER NOTRE SITE INTERNET POUR CONSULTER LES MODALITÉS D'ENREGISTREMENT DE LA GARANTIE ET LES CONDITIONS GÉNÉRALES COMPLÈTES.**

**Pour les clients aux États-Unis et au Mexique:** [www.chauvetlighting.com/warranty-registration](http://www.chauvetlighting.com/warranty-registration).

**Pour les clients du Royaume-Uni, de la République d'Irlande, de la Belgique, des Pays-Bas, du Luxembourg, de la France et de l'Allemagne:** [www.chauvetlighting.eu/warranty-registration](http://www.chauvetlighting.eu/warranty-registration).

Chauvet garantit que cet appareil est exempt de défauts de matériaux et de fabrication dans des conditions normales d'utilisation, pendant la période spécifiée dans la garantie limitée complète consultable sur notre site Internet et sous réserve des exclusions et limitations qui y sont énoncées. Cette garantie ne s'applique qu'à l'acheteur initial du produit et n'est pas transférable. Pour exercer les droits prévus par cette garantie, vous devez fournir une preuve d'achat sous la forme d'un reçu de vente original d'un revendeur autorisé qui indique le nom du produit et la date d'achat. IL N'EXISTE AUCUNE AUTRE GARANTIE EXPRESSE OU IMPLICITE. Cette garantie vous confère des droits légaux spécifiques. Vous pouvez également bénéficier d'autres droits qui varient selon les états et les pays. Cette garantie n'est valable qu'aux États-Unis, au Royaume-Uni, en République d'Irlande, en Belgique, aux Pays-Bas, au Luxembourg, en France, en Allemagne et au Mexique. Pour connaître les conditions de garantie dans d'autres pays, veuillez consulter votre revendeur local.

### Consignes de Sécurité

- Ce luminaire est uniquement réservé à un usage professionnel.
- N'ouvrez PAS ce produit. Il ne contient aucun composant susceptible d'être réparé par l'utilisateur.
- Ne regardez PAS la source lumineuse lorsque le produit fonctionne.
- Le luminaire doit être placé de manière à ce qu'il ne soit pas possible de le regarder de manière fixe à une distance inférieure à 3,5 m".
- Durant les périodes de non-utilisation, pour éviter toute usure inutile et pour prolonger la durée de vie, déconnectez entièrement l'appareil en le débranchant de l'alimentation électrique ou en coupant le disjoncteur.
- ATTENTION: Lorsque l'appareil est transféré d'un environnement à température extrême à un autre (par exemple d'un camion froid vers une salle de bal chaude et humide), de la condensation peut se former sur les composants électriques internes. Pour éviter de causer des dommages, laissez l'appareil s'acclimater entièrement au milieu environnant avant de le mettre sous tension.
- ATTENTION: le boîtier de ce produit est brûlant lors du fonctionnement.
- Montez toujours ce produit dans un endroit bien ventilé, à au moins, 20 pouces (50 cm) des surfaces adjacentes.
- Ne laissez AUCUNE source inflammable dans un rayon de 50 cm du produit lorsque celui-ci fonctionne.
- Utilisez TOUJOURS un câble de sécurité lorsque vous montez ce produit en hauteur.
- N'utilisez PAS ce produit en extérieur ou tout autre endroit où de la poussière, une chaleur excessive, de l'eau ou de l'humidité peut en affecter le fonctionnement.
- N'utilisez PAS ce produit si le boîtier, les lentilles ou les câbles vous semblent endommagés.
- Ne connectez PAS ce produit ni à un gradateur ni à un rhéostat.
- Connectez UNIQUEMENT ce produit à un circuit protégé et relié à la terre.
- Transportez/Suspendez ce produit UNIQUEMENT au moyen de la poignée ou lyre de suspension dont il est doté.
- La température ambiante maximale supportée par ce produit est de 113 °F (45 °C). Ne le faites pas fonctionner à des températures plus élevées.
- Si le câble ou le cordon flexible externe de ce luminaire est endommagé, il doit être remplacé par un câble ou cordon spécial disponible exclusivement auprès du fabricant ou de son prestataire de service.
- La source lumineuse contenue dans ce luminaire ne peut être remplacée que par le fabricant ou son prestataire de service ou une personne suffisamment qualifiée.
- En cas de sérieux problèmes de fonctionnement, arrêtez le système immédiatement.

### Conformité FCC

Cet appareil est conforme à la partie 15, sous-partie B du règlement de la FCC. L'utilisation est soumise aux deux conditions suivantes:

1. Cet appareil ne doit pas causer d'interférences nuisibles, et
2. Cet appareil doit accepter toutes les interférences reçues, y compris celles pouvant entraîner un fonctionnement indésirable.

Tout changement ou modification non expressément approuvé par l'autorité responsable de la conformité pourrait annuler le droit de l'utilisateur à utiliser l'équipement.

### Contact

En dehors des États-Unis, du Royaume-Uni, de l'Irlande, du Benelux, de la France, de l'Allemagne, ou du Mexique, contactez votre fournisseur si vous avez besoin d'assistance ou pour retourner un appareil. Référez-vous à [Contact Us](#) à la fin de ce MdR pour obtenir des informations pour nous contacter.

## Ce Qui est Inclus

- Ovation H-265WW
- Lentilles 65°, 45° et 25°
- 80° filter
- Coussin alvéolé
- Manuel de Référence

## Alimentation CA

Cet appareil est doté d'une alimentation universelle prenant en charge toute tension d'entrée comprise entre 100 et 240 VCA, 50/60 Hz.

### Prise CA

Connexion	Câble (États-Unis)	Câble (Europe)	Couleur de la vis
Conducteur CA	Noir	Marron	Jaune/Cuivré
Neutre CA	Blanc	Bleu	Argenté
Terre CA	Vert/Jaune	Vert/Jaune	Vert



**Durant les périodes de non-utilisation, pour éviter tout usure inutile et pour prolonger la durée de vie, déconnectez-entièrement l'appareil en le débranchant de l'alimentation électrique ou en coupant le disjoncteur.**

## Remplacement du Fusible

1. Débranchez l'appareil de la prise.
2. À l'aide d'un tournevis Philips à tête n° 2, dévissez le couvercle du porte-fusible.
3. Remplacez le fusible obsolète par un fusible neuf équivalent
4. Revissez le couvercle du porte-fusible et rebranchez l'unité.

## Raccordement DMX

Le Ovation H-265WW fonctionnera avec un jeu d'orgues DMX au moyen de connexions DMX en série standard. Une introduction au DMX est à votre disposition sur [www.chauvetprofessional.com](http://www.chauvetprofessional.com).

### Connexion DMX

Le Ovation H-265WW utilise une connexion de données DMX standard pour ses personnalités DMX: **1Ch, 2Ch, 3Ch** ou **6Ch**. Consultez le Manuel d'Utilisation pour connecter et configurer le système DMX.

### Connexion Maître/ Esclave

Le Ovation H-265WW utilise une connexion de données DMX pour son mode Maître/Esclave. Consultez le Manuel d'Utilisation pour connecter et configurer le mode de fonctionnement Maître/Esclave.

### RDM (Gestion des périphériques à distance)

Le protocole RDM (gestion des périphériques à distance) est un standard pour la communication bidirectionnelle des appareils dotés de fonctions DMX dans un câblage DMX existant. Le Ovation H-265WW supporte le protocole RDM permettant un retour d'information pour la surveillance et des changements des options de menu. Veuillez télécharger le manuel de l'utilisateur à partir du site internet [www.chauvetprofessional.com](http://www.chauvetprofessional.com) pour plus de détails.

## Fonctionnement sans fil

Dans des conditions optimales, l'Ovation H-265WW peut fonctionner jusqu'à une distance de 300 m (900 ft) de l'émetteur W-DMX. Le récepteur W-DMX de l'Ovation H-265WW doit être couplé avec l'émetteur W-DMX pour un fonctionnement sans fil.

## Configuration initiale

1. Allumez l'émetteur W-DMX.
2. Connectez l'émetteur W-DMX au contrôleur DMX.
3. Placez le Ovation H-265WW à moins de 300 m de l'émetteur W-DMX.
4. Débranchez tous les câbles DMX branchés sur le Ovation H-265WW.
5. Allumez le Ovation H-265WW.

## Configuration

1. A partir du panneau de commande du Ovation H-265WW allez sur le menu **DMX Address**.
2. Sélectionnez l'adresse de départ comme avec tout autre appareil compatible DMX.
3. Allez sur le menu **Wireless Setting > Receive On/Off**.
4. Sélectionnez **On**. (L'indicateur d'intensité du signal affiche un ? devant les barres.)
5. Appuyez sur le bouton de réinitialisation de l'émetteur W-DMX. (L'indicateur d'intensité du signal du Ovation H-265WW affiche un sigle 4 devant les barres pendant 3 secondes pendant l'établissement de la connexion.)

## Appairage de l'appareil

Si le Ovation H-265WW a déjà été appairé avec l'émetteur W-DMX, l'indicateur d'intensité du signal situé au milieu de l'écran LCD affiche la force du signal. Dans ce cas, le Ovation H-265WW est prêt à fonctionner en mode sans fil.

1. A partir du panneau de commande du Ovation H-265WW, allez au menu **Wireless Setting**.
2. Sélectionnez **Receive Reset**. L'indicateur d'intensité du signal du Ovation H-265WW affiche un ? devant les barres.
3. Sur l'émetteur W-DMX, appuyez sur **<RESET>** (l'indicateur de signal de l'émetteur clignote).
4. Lorsque l'émetteur a trouvé le Ovation H-265WW, l'indicateur de signal de l'émetteur W-DMX reste allumé.
5. L'indicateur d'intensité du signal situé au milieu de l'écran LCD sur le Ovation H-265WW affiche alors la force du signal.

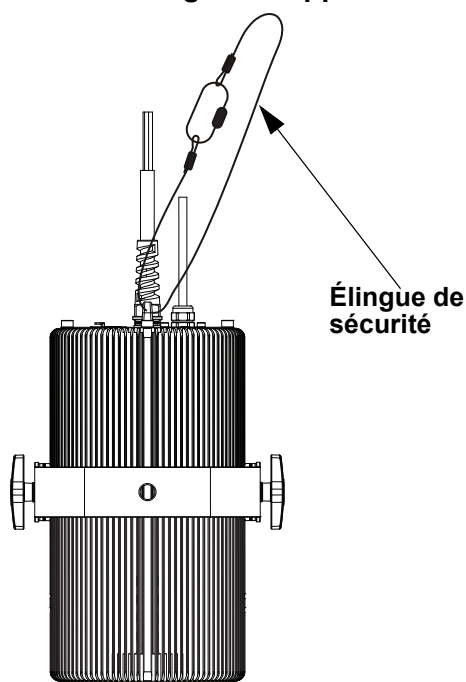


**Le fonctionnement W-DMX peut être interrompu ou inhibé par des masses de liquides entre l'émetteur et le récepteur, comme par exemple de l'eau, de la neige ou des personnes. Pour de meilleurs résultats, assurez-vous que la zone située entre l'émetteur et le récepteur soit exempte de toute masse liquide.**

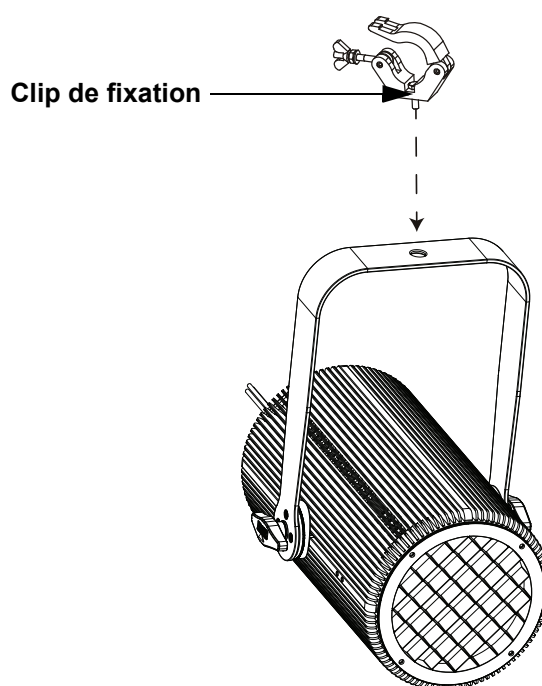
## Installation

Avant de monter cet appareil, lisez et assimilez les [Consignes de Sécurité](#). Veillez à ce que les fixations sont capables de supporter le poids de l'unité. Découvrez notre gamme de fixations Chauvet sur <http://trusst.com/productcategory/truss-clamps/>

### Schéma de Montage de l'Appareil



**Montage en Hauteur**



**Montage au Sol**

## Description du Tableau de Commandes

Bouton	Fonction
<MENU>	Permet la sortie du menu ou de la fonction en cours
<ENTER>	Permet l'affichage du menu en cours ou permet de configurer la valeur en cours dans la fonction sélectionnée
<UP>	Permet de parcourir les listes ou les menus vers le haut, dans une fonction permet d'augmenter les valeurs numériques
<DOWN>	Permet de parcourir les listes ou les menus vers le bas, dans une fonction permet de diminuer les valeurs numériques

Tableau de Menu

Niveau Principal	Niveaux de Programmation		Description
<b>DMX Address</b>	<b>Address</b>	<b>001-512</b>	Selecciona la dirección DMX
<b>DMX Channel</b>		<b>1Ch</b>	1- canaux: gradateur
		<b>2Ch</b>	2- canaux: gradateur, gradateur 16-bit
		<b>3Ch</b>	3- canaux: gradateur, gradateur 16-bit, stroboscope
		<b>6Ch</b>	6- canaux: gradateur, gradateur 16-bit, stroboscope, programmes automatiques, vitesse auto, control
<b>Static</b>	<b>Dimmer</b>	<b>000-255</b>	Controla la intensidad
	<b>Strobe</b>		Controla la tasa de estroboscopio
<b>Auto Show</b>	<b>Auto 1</b>	<b>001-100</b>	Selecciona programas automáticos y velocidad de programas automáticos
	<b>Auto 2</b>		
	<b>Auto 3</b>		
<b>Master/Slave</b>		<b>Master</b>	Reçoit les signaux DMX du contrôleur DMX
		<b>Slave</b>	Reçoit les signaux DMX du maître
<b>Dimmer Curve</b>		<b>Linear</b>	Définir la courbe de gradation
		<b>Square</b>	
		<b>I Square</b>	
		<b>SCurve</b>	
<b>Dimmer Mode</b>		<b>Off</b>	No dimmer
		<b>Dimmer 1</b>	Courbes de gradation rapide ( <b>Dimmer1</b> ) à lent ( <b>Dimmer3</b> ) ou pas de gradateur ( <b>Off</b> )
		<b>Dimmer 2</b>	
		<b>Dimmer 3</b>	
<b>LED Frequency</b>		<b>600Hz</b>	Permet de sélectionner la fréquence de sortie MLI
		<b>1200Hz</b>	
		<b>2000Hz</b>	
		<b>4000Hz</b>	
		<b>6000Hz</b>	
		<b>25KHz</b>	
<b>Back Light</b>		<b>10S</b>	Désactive l'affichage rétro-éclairage après 10 secondes d'inactivité
		<b>30S</b>	Désactive l'affichage rétro-éclairage après 30 secondes d'inactivité
		<b>2Min</b>	Désactive l'affichage rétro-éclairage après 2 minutes d'inactivité
		<b>Always On</b>	Affichage rétro-éclairage toujours active
<b>Wireless Setting</b>	<b>Receive On/Off</b>	<b>On</b>	Permet d'activer/désactiver la fonction DMX sans fil.
		<b>Off</b>	
	<b>Receive Reset</b>	<b>No</b>	Permet de réinitialiser le paramétrage sans fil.
		<b>Yes</b>	
<b>Emergency mode</b>		<b>On</b>	Aucune action n'est déclenchée lors de la perte du signal DMX.
		<b>Off</b>	Allume l'appareil lors de la perte du signal DMX.
<b>Information</b>	<b>Fixture Hours</b>	<b>____H</b>	Affiche le nombre total des heures du produit
	<b>LED Hours</b>	<b>____H</b>	Affiche le nombre total d'heures pendant lesquelles les lumières LED ont été allumées
	<b>Version</b>	<b>V_._</b>	Affiche la version du logiciel installée
	<b>UID:</b>	<b>_____</b>	Affiche UID actuel #
<b>Reset Factory</b>		<b>No</b>	Permet de réinitialiser aux valeurs par défaut d'usine
		<b>Yes</b>	

# MANUEL DE RÉFÉRENCE

FR

## Valeurs DMX

### 1Ch

Canal	Fonction	Valeur	Pourcentage/Configuration
1	Gradateur	000 ⇔ 255	0-100%

### 2Ch

Canal	Fonction	Valeur	Pourcentage/Configuration
1	Gradateur	000 ⇔ 255	0-100%
2	Gradateur fin	000 ⇔ 255	0-100%

### 3Ch

Canal	Fonction	Valeur	Pourcentage/Configuration
1	Gradateur	000 ⇔ 255	0-100%
2	Gradateur fin	000 ⇔ 255	0-100%
2	Stroboscope	000 ⇔ 010 011 ⇔ 255	Pas de fonction Stroboscope (de lent à rapide)

### 6Ch

Canal	Fonction	Valeur	Pourcentage/Configuration
1	Gradateur	000 ⇔ 255	0-100%
2	Gradateur fin	000 ⇔ 255	0-100%
3	Stroboscope	000 ⇔ 010 011 ⇔ 255	Pas de fonction Stroboscope (de lent à rapide)
4	Programmes automatiques	000 ⇔ 015 016 ⇔ 095 096 ⇔ 175 176 ⇔ 255	Pas de fonction Auto programmes 1 Auto programmes 2 Auto programmes 3
5	Vitesse auto	000 ⇔ 255	0-100%
6	Control (maintenez pendant 3 secondes, puis relâchez)	000 ⇔ 007 008 ⇔ 015 016 ⇔ 023 024 ⇔ 031 032 ⇔ 039 040 ⇔ 047 048 ⇔ 055 056 ⇔ 063 064 ⇔ 071 072 ⇔ 079 080 ⇔ 255	Pas de fonction Réinitialiser du gradateur Courbe de gradateur S-Curve Courbe de gradateur linéaire Courbe de gradateur carrée Courbe de gradateur carrée inverse Mode vitesse du gradateur désactivé Mode vitesse du gradateur 1 Mode vitesse du gradateur 2 Mode vitesse du gradateur 3 Pas de fonction (réservé)



## Über diese Schnellanleitung

In der Schnellanleitung des Ovation H-265WW finden Sie die wesentlichen Produktinformationen, wie etwa über den Anschluss, die Montage, Menüoptionen und DMX-Werte des Geräts. Laden Sie für weiterführende Informationen unter [www.chauvetprofessional.com](http://www.chauvetprofessional.com) das Benutzerhandbuch herunter.

## Haftungsausschluss

Die in dieser Anleitung aufgeführten Informationen und Spezifikationen können ohne vorherige Ankündigung geändert werden.

## EINGESCHRÄNKTE GARANTIE

**ZUR REGISTRIERUNG FÜR GARANTIEANSPRÜCHE UND ZUR EINSICHT IN DIE VOLLSTÄNDIGEN GESCHÄFTSBEDINGUNGEN BESUCHEN SIE BITTE UNSERE WEBSITE.**

**Für Kunden in den USA und in Mexiko:** [www.chauvetlighting.com/warranty-registration](http://www.chauvetlighting.com/warranty-registration).

**Für Kunden im Vereinigten Königreich, in Irland, Belgien, den Niederlanden, Luxemburg, Frankreich und Deutschland:** [www.chauvetlighting.eu/warranty-registration](http://www.chauvetlighting.eu/warranty-registration).

Chauvet garantiert für die in der auf unserer Website veröffentlichten vollständigen eingeschränkten Garantie genannten Dauer und unter Vorbehalt der darin genannten Haftungsausschlüsse und -beschränkungen, dass dieses Produkt bei normalen Gebrauch frei von Material- und Verarbeitungsfehlern ist. Diese Garantie erstreckt sich nur auf den Erstkäufer des Produkts und ist nicht übertragbar. Zur Ausübung der unter dieser Garantie gewährten Rechte ist der Kaufbeleg in Form der Originalrechnung von einem autorisierten Händler vorzulegen, in der die Produktbezeichnung und das Kaufdatum vermerkt sein müssen. **ES BESTEHEN KEINE WEITEREN AUSDRÜCKLICHEN ODER STILLSCHWEIGENDEN GARANTIEN.** Diese Garantie gibt Ihnen besondere gesetzliche Rechte. Und Sie haben möglicherweise weitere Rechte, die von Land zu Land unterschiedlich sein können. Diese Garantie ist nur in den USA, im Vereinigten Königreich, in Irland, Belgien, den Niederlanden, Luxemburg, Frankreich, Deutschland und Mexiko gültig. Bezüglich der Garantiebestimmungen in anderen Ländern wenden Sie sich bitte an Ihren lokalen Händler.

## Sicherheitshinweise

Diese Sicherheitshinweise enthalten wichtige Informationen über die Montage, Verwendung und Wartung des Geräts.

- Die Leuchte ist ausschließlich für den professionellen Einsatz bestimmt.
- Dieses Gerät NICHT öffnen. Die eingebauten Komponenten sind für den Kunden wartungsfrei.
- NIEMALS in die Lichtquelle schauen, während das Gerät eingeschaltet ist.
- Die Leuchte sollte so positioniert werden, dass ein langes starres Schauen in die Leuchte in einem Abstand von weniger als 3,5 m nicht zu erwarten ist.
- Um unnötigen Verschleiß zu vermeiden und die Lebensdauer des Geräts zu verlängern, trennen Sie während längerer Perioden des Nichtgebrauchs das Gerät vom Stromnetz – entweder per Trennschalter oder durch Herausziehen des Steckers aus der Steckdose.
- VORSICHT: Beim Transport des Geräts von einer Umgebung mit außergewöhnlichen Temperaturen in eine andere solche Umgebung (z. B. aus einem kalten Transporter in einen warm-feuchten Ballsaal) kann an der im Gerät enthaltenen Elektronik Wasser kondensieren. Um einen Defekt zu vermeiden, muss sich das Gerät erst in der neuen Umgebung akklimatisiert haben, bevor es an die Stromversorgung angeschlossen werden kann.
- VORSICHT: Das Gehäuse dieses Produkts kann während des Betriebs heiß werden.
- Installieren Sie das Gerät an einem Ort mit ausreichender Belüftung und mit einem Abstand von mindestens 50 cm zu den angrenzenden Flächen.
- Belassen Sie KEINE entflammaren Materialien in einem Umkreis von 50 cm dieses Geräts, während es in Betrieb oder an der Stromversorgung angeschlossen ist.
- VERWENDEN Sie bei Montage über Kopf immer ein Sicherheitsseil.
- Nehmen sie das Gerät NICHT im Freien oder an einem Ort in Betrieb, der durch Staubentwicklung, übermäßige Hitze, Wasser oder hohe Luftfeuchtigkeit charakterisiert ist. (IP20)
- NIEMALS das Gerät in Betrieb nehmen, wenn Ihnen das Gehäuse, die Linsen oder das Kabel beschädigt erscheinen.
- Schließen Sie dieses Gerät NICHT an einen Dimmer oder Regelwiderstand an.
- Schließen Sie dieses Produkt NUR an einen mit der Erde verbundenen und geschützten Stromkreis an.
- Das Gerät NUR an den Hänge-/Befestigungsbügeln oder Griffen tragen.
- Die maximal zulässige Umgebungstemperatur beträgt 45 °C. Nehmen Sie das Gerät nicht bei höheren Temperaturen in Betrieb.
- Ist das externe flexible Kabel dieser Leuchte beschädigt, muss es durch ein gleichwertiges Kabel oder ein ausschließlich vom Hersteller oder dessen Vertriebspartner erhältliches Kabel ersetzt werden.
- Das in dieser Leuchte enthaltene Leuchtmittel darf nur vom Hersteller oder dessen Vertriebspartner oder einer ähnlich qualifizierten Person ausgetauscht werden.
- Bei ernsthaften Betriebsproblemen stoppen Sie umgehend die Verwendung des Geräts.

## FCC-Konformität

Dieses Gerät erfüllt Teil 15, Teil B, der FCC-Bestimmungen. Der Betrieb ist an folgende zwei Bedingungen geknüpft:

1. Dieses Gerät darf keine schädlichen Interferenzen verursachen, und
2. Dieses Gerät muss empfangende Interferenzen aufnehmen können, auch Interferenzen, die eventuell einen unerwünschten Betrieb verursachen.

Jegliche Änderungen oder Modifikationen, die nicht ausdrücklich von der Partei genehmigt wurden, die für die Compliance zuständig ist, könnten die Berechtigung des Benutzers zum Betrieb dieses Geräts aufheben.

# SCHNELLANLEITUNG

DE

## Kontakt

Kunden außerhalb der USA, GB, Irland, Benelux, Frankreich, Deutschland, oder Mexiko wenden sich an ihren Lieferanten, um den Kundensupport in Anspruch zu nehmen oder ein Produkt zurückzuschicken. Kontaktinformationen finden Sie unter [Contact Us](#).

## Packungsinhalt

- Ovation H-265WW
- 65°, 45° and 25° Lenses
- 80° Filter
- Ei schaffen
- Schnellanleitung

## Wechselstrom

Dieses Gerät verfügt über ein Vorschaltgerät, das automatisch die anliegende Spannung erkennt, sobald der Netzstecker in die Schukosteckdose gesteckt wird, und kann mit einer Eingangsspannung von 100~240 V AC, 50/60 Hz arbeiten.

## Wechselstromstecker

Anschluss	Draht (USA)	Draht (Europa)	Schraubenfarbe
Stromführender AC-Leiter	Schwarz	Braun	Gelb/Messingfarben
AC-Neutralleiter	Weiß	Blau	Silber
AC-Erdungsleiter	Grün/Gelb	Grün/Gelb	Grün



**Um Verschleiß zu vermeiden und die Lebensdauer des Geräts zu verlängern, trennen Sie während längerer Perioden des Nichtgebrauchs das Gerät vom Stromnetz – entweder per Trennschalter oder durch Herausziehen des Steckers aus der Steckdose.**

## Auswechseln der Sicherung

1. Trennen Sie das Gerät vom Stromnetz.
2. Mit einem Flachkopfschraubendreher lösen Sie die Abdeckung des Sicherungshalters vom Gehäuse.
3. Entfernen Sie die durchgebrannte Sicherung, und ersetzen Sie diese durch eine Sicherung des gleichen Typs und mit den gleichen Werten.
4. Schrauben Sie die Abdeckung der Sicherung wieder ein, und schließen Sie das Gerät wieder an das Stromnetz an.

## DMX-Verbindung

Die Ovation H-265WW kann mit einem DMX-Controller betrieben werden, wenn eine 5-polige DMX-Datenverbindung zum Einsatz kommt. Sie können sich eine Einführung in DMX unter [www.chauvetprofessional.com](http://www.chauvetprofessional.com) herunterladen.

## DMX-Anschluss

Die Ovation H-265WW nutzt zur Steuerung seiner DMX-Eigenschaften eine 5-polige DMX-Datenverbindung: **1Ch**, **2Ch**, **3Ch** und **6Ch**. Informationen zum Anschließen und Konfigurieren des Geräts für einen DMX-Betrieb finden Sie in der Bedienungsanleitung.

## Master/Slave-Schaltung

Die Ovation H-265WW verwendet für seinen Master/Slave-Modus eine DMX-Datenverbindung. Informationen zum Anschließen und Konfigurieren des Geräts für einen Master/Slave-Betrieb finden Sie in der Bedienungsanleitung.

## RDM (Remote Device Management)

Remote Device Management bzw. RDM ist ein Standard, mit dem DMX-aktivierte Geräte bidirektional entlang bestehender DMX-Kabel kommunizieren können. Der STRIKE Saber unterstützt das RDM-Protokoll, über das Feedback zur Überwachung der Änderungen der Menüoptionen gegeben wird. Laden Sie für weiterführende Informationen unter [www.chauvetprofessional.com](http://www.chauvetprofessional.com) das Benutzerhandbuch herunter.

## Drahtloser Betrieb

Unter optimalen Bedingungen kann der Ovation H-265WW in einer Entfernung von bis zu 300 m vom drahtlosen DMX-Sender betrieben werden. Der drahtlose DMX-Empfänger des Ovation H-265WW muss mit dem drahtlosen DMX-Sender für den Drahtlos-Betrieb gekoppelt werden.

### Ersteinrichtung

1. Schalten Sie den drahtlosen DMX-Sender ein.
2. Schließen Sie den drahtlosen DMX-Sender an einen DMX-Controller an.
3. Platzieren Sie den Ovation H-265WW in einer Entfernung von maximal 300 m zum drahtlosen DMX-Sender.
4. Schalten Sie den Ovation H-265WW ein.

### Konfiguration

1. Rufen Sie auf dem Bedienfeld des Ovation H-265WW **DMX Address** auf.
2. Wählen Sie wie bei jedem anderen DMX-kompatiblen Gerät die Startadresse aus.
3. Wählen Sie **Wireless Setting > Receive On/Off**.
4. Wählen Sie **On**. (Die Signalstärkeanzeige zeigt ein ? vor den Balken an.)
5. Drücken Sie auf die Reset-Taste auf dem drahtlosen DMX-Sender. (Die Signalstärkeanzeige auf dem Ovation H-265WW zeigt für 3 Sekunden, während eine Verbindung hergestellt wird, ein 4 in vor den Balken an.)

### Geräte-Pairing

Wurde der Ovation H-265WW bereits mit dem drahtlosen DMX-Sender gekoppelt, zeigt die Signalstärkeanzeige in der Mitte des OLED-Bildschirms die Stärke des Signals an. In diesem Fall ist der Ovation H-265WW bereit für einen Betrieb im Drahtlos-Modus.

### Koppeln des Ovation H-265WW mit dem neuen drahtlosen DMX-Sender

1. Rufen Sie auf dem Bedienfeld des Ovation H-265WW **Wireless Setting** .
2. Wählen Sie **Receive Reset**. Die Signalstärkeanzeige auf dem Ovation H-265WW zeigt ein ? vor den Balken an.
3. Drücken Sie auf dem drahtlosen DMX-Sender auf **<RESET>** (Die Signalanzeige auf dem Sender blinkt).
4. Sobald der Sender den Ovation H-265WW, gefunden hat, leuchtet die Signalanzeige auf dem drahtlosen DMX-Sender dauerhaft.
5. Die Signalstärkeanzeige in der Mitte des OLED-Bildschirms des Ovation H-265WW zeigt die Stärke des Signals an.

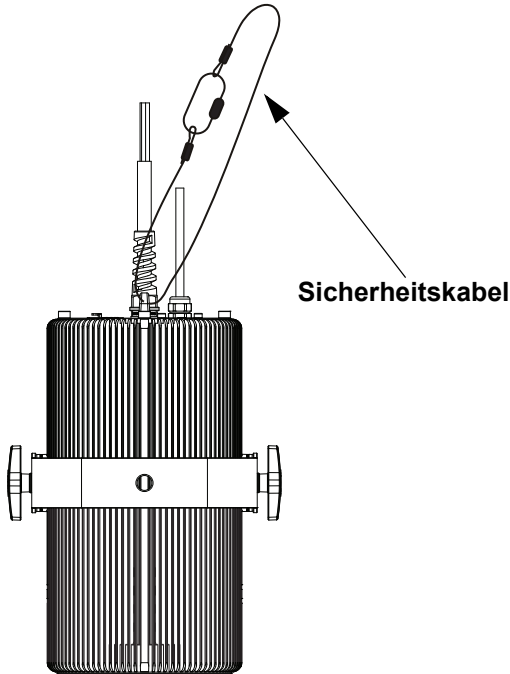


**Ein drahtloser DMX-Betrieb kann durch Flüssigkeiten o. Ä. zwischen Sender und Empfänger, wie etwa Wasser, Schnee oder Menschen, unterbrochen oder behindert werden. Für beste Ergebnisse sollte daher der Bereich zwischen Sender und Empfänger von Flüssigkeiten o. Ä. freigehalten werden.**

## Montage

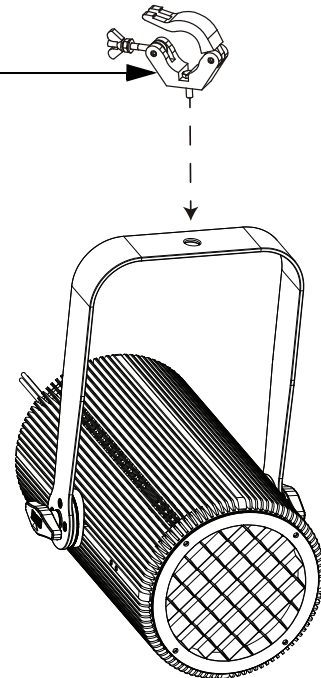
Lesen Sie vor der Montage dieses Geräts die [Sicherheitshinweise](#). Mindestens einen Befestigungspunkt pro Gerät verwenden. Stellen Sie sicher, dass die Befestigungsklemmen dafür ausgelegt sind, das Produktgewicht tragen zu können. Informationen zu unserer CHAUVET-Produktlinie für Befestigungsklemmen finden Sie unter <http://trusst.com/productcategory/truss-clamps/>

### Ansicht Gerätemontage



**Montageansicht**

Befestigungsschelle



**Hängende Montage**

## Beschreibung des Bedienfeldes

Taste/Drehknopf	Funktion
<MENU>	Damit verlassen Sie das aktuelle Menü oder die Funktion.
<ENTER>	Damit wird das aktuell angezeigte Menü aktiviert oder der aktuell ausgewählte Wert einer Funktion eingestellt
<UP>	Damit navigieren Sie sich durch die Menüpunkte nach oben und erhöhen den numerischen Wert der entsprechenden Funktion.
<DOWN>	Damit navigieren Sie sich durch die Menüpunkte nach unten und verringern den numerischen Wert der entsprechenden Funktion.

**Menüstruktur**

Hauptebene	Programmirebenen		Beschreibung
<b>DMX Address</b>	<b>001–512</b>		Wählt die DMX-Adresse aus (der höchste Kanal ist auf die gewählte Eigenschaft beschränkt)
<b>DMX Channel</b>	<b>1 Ch</b>		1-Kanal: Dimmer
	<b>2 Ch</b>		2-Kanal: Dimmer, 16-Bit-Dimmer
	<b>3 Ch</b>		3-Kanal: Dimmer, 16-Bit-Dimmer, Stroboskopeffekt
	<b>6 Ch</b>		6-Kanal: Dimmer, 16-Bit-Dimmer, Stroboskopeffekt, Auto-Show, Steuerung
<b>Static</b>	<b>Dimmer</b>	<b>000-255</b>	Dimmer
	<b>Strobe</b>		Stroboskopeffekt
<b>Auto Show</b>	<b>Auto 1–3</b>	<b>&lt;001–100&gt;</b>	Wählt das Auto-Programm und die Programm-Geschwindigkeit aus
<b>Master/ Slave</b>	<b>Master</b>		DMX-Modus (Master)
	<b>Slave</b>		Slave-Modus
<b>Dimmer Curve</b>	<b>S-Curve Linear Square Inverse Square</b>		Stellt die Dimmungskurve ein
<b>Dimmer Mode</b>	<b>Off</b>		Linearer Dimmer
	<b>Dimmer 1–3</b>		Dimmungskurven Dimmer 1 (schnell) nach Dimmer 3 (langsam)
<b>LED Frequency</b>	<b>600Hz 1200Hz 2000Hz 4000Hz 6000Hz 25KHz</b>		Stellt die PWM-Frequenz ein
<b>Back Light</b>	<b>10S</b>		Damit wird die Hintergrundbeleuchtung der Anzeige nach 10 Sekunden Inaktivität ausgeschaltet
	<b>30S</b>		Damit wird die Hintergrundbeleuchtung der Anzeige nach 30 Sekunden Inaktivität ausgeschaltet
	<b>2Min</b>		Damit wird die Hintergrundbeleuchtung der Anzeige nach 2 Minuten Inaktivität ausgeschaltet
	<b>Always On</b>		Hintergrundbeleuchtung immer an
<b>Wireless Setting</b>	<b>Receive On/Off</b>	<b>On</b>	Damit aktivieren/deaktivieren Sie drahtloses DMX
		<b>Off</b>	
	<b>Receive Reset</b>	<b>No</b>	Setzt den internen Empfänger zurück
		<b>Yes</b>	
<b>Emergency Mode</b>	<b>On</b>		Schaltet das Produkt ein, wenn das DMX-Signal verloren geht
	<b>Off</b>		Wenn das DMX-Signal verloren geht, wird keine Aktion ausgeführt
<b>Information</b>	<b>Fixture Hours</b>	<b>----H</b>	Zeigt an, wie lange das Gerät eingeschaltet gewesen ist
	<b>LED Hours</b>	<b>----H</b>	Zeigt die Gesamtstunden an, in denen die LED-Leuchten eingeschaltet waren
	<b>Version</b>	<b>V_._</b>	Zeigt die aktuelle Firmware-Version an
	<b>UID</b>	<b>-----</b>	Zeigt die Geräte-UID an
<b>Reset Factory</b>	<b>No</b>		Damit stellen Sie das Gerät auf die Werkseinstellungen zurück
	<b>Yes</b>		

# SCHNELLANLEITUNG

DE

## DMX-Werte

### 1 Ch

Kanal	Funktion	Wert	Prozent/Einstellung
1	Dimmer	000 ⇔ 255	0–100%

### 2 Ch

Kanal	Funktion	Wert	Prozent/Einstellung
1	Dimmer	000 ⇔ 255	0–100%
2	Feine Dimmer	000 ⇔ 255	0–100%

### 3 Ch

Kanal	Funktion	Wert	Prozent/Einstellung
1	Dimmer	000 ⇔ 255	0–100%
2	Feine Dimmer	000 ⇔ 255	0–100%
3	Stroboskop	000 ⇔ 010 011 ⇔ 255	Keine Funktion Blitzfrequenz (von langsam nach schnell)

### 6 Ch

Kanal	Funktion	Wert	Prozent/Einstellung
1	Dimmer	000 ⇔ 255	0–100%
2	Feine Dimmer	000 ⇔ 255	0–100%
3	Stroboskop	000 ⇔ 010 011 ⇔ 255	Keine Funktion Blitzfrequenz (von langsam nach schnell)
4	Auto-Programme	000 ⇔ 015 016 ⇔ 095 096 ⇔ 175 176 ⇔ 255	Keine Funktion Auto-Programm 1 Auto-Programm 2 Auto-Programm 3
5	Geschwindigkeit des Auto-Programms	000 ⇔ 255	Auto-Geschwindigkeit (von langsam nach schnell)
6	Steuerung (3 Sekunden gedrückt halten)	000 ⇔ 007 008 ⇔ 015 016 ⇔ 023 024 ⇔ 031 032 ⇔ 039 040 ⇔ 047 048 ⇔ 055 056 ⇔ 063 064 ⇔ 071 072 ⇔ 079 080 ⇔ 255	Keine Funktion Dimmer reset S-Kurve Dimmerkurve Lineare Dimmerkurve Quadratische Dimmerkurve Inverse quadratische Dimmerkurve Dimmer-Geschwindigkeitsmodus aus Dimmer-Geschwindigkeitsmodus 1 Dimmer-Geschwindigkeitsmodus 2 Dimmer-Geschwindigkeitsmodus 3 Keine Funktion (reserviert)

## Over deze handleiding

De Ovation H-265WW Beknopte Handleiding (BH) bevat basisinformatie over het product, zoals aansluiting, montage, menu-opties en DMX-waarden. Download de gebruikershandleiding op [www.chauvetprofessional.com](http://www.chauvetprofessional.com) voor meer informatie.

### Disclaimer

De informatie en specificaties in deze BH kunnen zonder voorafgaande kennisgeving worden gewijzigd.

### BEPERKTE GARANTIE

#### GA NAAR ONZE WEBSITE VOOR REGISTRATIE VAN DE GARANTIE EN DE VOLLEDIGE ALGEMENE VOORWAARDEN.

Voor klanten in de Verenigde Staten en Mexico: [www.chauvetlighting.com/warranty-registration](http://www.chauvetlighting.com/warranty-registration).

Voor klanten in het Verenigd Koninkrijk, Ierland, België, Nederland, Luxemburg, Frankrijk en Duitsland: [www.chauvetlighting.eu/warranty-registration](http://www.chauvetlighting.eu/warranty-registration).

Chauvet garandeert dat dit product bij normaal gebruik vrij zal blijven van defecten in materiaal en vakmanschap, voor de opgegeven periode en onder voorbehoud van de uitzonderingen en beperkingen die zijn uiteengezet in de volledige beperkte garantie op onze website. Deze garantie geldt uitsluitend voor de oorspronkelijke koper van het product en is niet overdraagbaar. Om onder deze garantie rechten uit te oefenen, moet u een aankoopbewijs overleggen in de vorm van een origineel verkoopbewijs van een geautoriseerde dealer, waarop de naam van het product en de aankoopdatum zichtbaar zijn. ER ZIJN GEEN ANDERE EXPLICIETE OF IMPLICIETE GARANTIES. Deze garantie geeft u specifieke wettelijke rechten. Mogelijk heeft u ook andere rechten die van staat tot staat en van land tot land verschillen. Deze garantie is uitsluitend geldig in de Verenigde Staten, het Verenigd Koninkrijk, Ierland, België, Nederland, Luxemburg, Frankrijk, Duitsland en Mexico. Neem contact op met uw lokale verkoper voor garantievoorwaarden in andere landen.

### Veiligheids instructies

- De armatuur is uitsluitend bedoeld voor professioneel gebruik.
- Open het product NIET. Het bevat geen te onderhouden onderdelen.
- KIJK NIET in de lichtbron wanneer het apparaat is ingeschakeld.
- De armatuur moet zodanig geplaatst worden dat langdurig staren in de armatuur op een afstand van minder dan 3,5 m voorkomen wordt.
- Om onnodige slijtage te elimineren en zijn levensduur te verlengen, gedurende perioden wanneer het product niet wordt gebruikt, moet u het product van de stroom afsluiten door een aardlekschakelaar om te zetten of door het te ontkoppelen.
- LET OP: Bij het verplaatsen van het product uit extreme omgevingen, (bijv. koude vrachtwagen naar warme, vochtige balzaal) kan er condensvorming optreden op de elektronica van het product. Om storingen te vermijden moet het product volledig kunnen acclimatiseren aan de omgeving voordat het op stroom wordt aangesloten.
- LET OP: De behuizing van dit product kan heet zijn wanneer het in bedrijf is.
- Monteer dit product op een plek met voldoende ventilatie, ten minste 50 cm van de aangrenzende oppervlakken.
- Plaats geen ontvlambaar materiaal binnen 50 cm van dit product als het in gebruik is of is aangesloten op het stopcontact.
- GEBRUIK een veiligheidskabel bij het boven het hoofd plaatsen van dit product.
- Gebruik dit product NIET buitenshuis of op een locatie waar stof, grote warmte, water of vochtigheid het kunnen beïnvloeden.
- Gebruik dit product NIET als de behuizing, lenzen of kabels beschadigd lijken.
- Sluit dit product NIET aan op een dimmer of een regelweerstand.
- Sluit dit product UITSLUITEND op een geaard en beveiligd stroomcircuit.
- Gebruik UITSLUITEND de ophang-/montagebeugels of de hendels om dit product te dragen.
- De maximale omgevingstemperatuur bedraagt 45 °C. Gebruik dit product niet bij hogere temperaturen.
- Als de externe flexibele kabel of het snoer van deze armatuur beschadigd is, moet deze worden vervangen door een speciaal snoer of een snoer dat uitsluitend beschikbaar is bij de fabrikant of zijn onderhoudsagent.
- De lichtbron die in deze armatuur omvat is mag alleen vervangen worden door de fabrikant, of diens onderhoudsagent of een soortgelijk erkend persoon.
- Stop in het geval van ernstige operationele problemen onmiddellijk met het gebruik.

### FCC-naleving

Dit apparaat voldoet aan Part 15 Part B van de FCC-regels. Het gebruik is onderworpen aan de volgende twee voorwaarden:

1. Dit apparaat mag geen schadelijke interferentie veroorzaken, en
2. Dit apparaat moet enige ontvangen interferentie accepteren, inclusief interferentie die een ongewenste werking kan veroorzaken.

Eventuele wijzigingen of aanpassingen die niet uitdrukkelijk door de voor naleving verantwoordelijke partij zijn goedgekeurd, kan de bevoegdheid van de gebruiker om de apparatuur te bedienen ongeldig verklaren.

### Contact

Van buiten de VS, Verenigd Koninkrijk, Ierland, Benelux, Frankrijk, Duitsland of Mexico kunt u contact opnemen met de distributeur of om ondersteuning vragen dan wel het product retourneren. Raadpleeg [Contact Us](#) aan het einde van deze BH voor contactinformatie.

## Wat is inbegrepen

- Ovation H-265WW
- 65°, 45° en 25° lenzen
- 80° filter
- Eierkrat
- Beknopte handleiding

## AC-stroom

Dit product heeft een voeding met automatisch bereik die werkt met een ingangsspanning van 100–240 VAC, 50/60 Hz.

### De zekering vervangen

1. Ontkoppel dit product van de stroom.
2. Gebruik een kruiskopschroevendraaier nr. 2 en schroef de kap van de zekeringhouder los van de behuizing.
3. Verwijder de doorgebrande zekering en vervang het met een werkende zekering van hetzelfde type en met dezelfde waarde.
4. Schroef de kap van de zekeringhouder terug en steek de stekker er weer in.

### AC-stekker

Aansluiting	Snoer (VS)	Snoer (Europa)	Schroefkleur
AC Live	Zwart	Bruin	Geel/messing
AC Neutraal	Wit	Blauw	Zilver
AC Aarde	Groen/geel	Groen/geel	Groen



**Om onnodige slijtage te elimineren en zijn levensduur te verlengen, gedurende perioden wanneer het product niet wordt gebruikt, moet u het product van de stroom afsluiten door een aardlekschakelaar om te zetten of door het te ontkoppelen.**

## DMX-koppeling

De Ovation H-265WW kan met een DMX-controller werken met een normale DMX seriële verbinding. Op [www.chauvetprofessional.com](http://www.chauvetprofessional.com) is een DMX basishandleiding verkrijgbaar.

### DMX-aansluiting

De Ovation H-265WW gebruikt een normale DMX-gegevensverbinding voor zijn DMX-persoonlijkheden: **1Ch**, **2Ch**, **3Ch** of **6Ch**. Zie de gebruikershandleiding om te verbinden en te configureren voor DMX-werking.

### Master/slave-verbinding

De Ovation H-265WW maakt gebruik van de DMX-dataverbinding voor haar Master-/Slave-modus. Zie de gebruikershandleiding om te verbinden en te configureren voor Master/Slave-werking.

### RDM (apparaatbeheer op afstand)

Remote Device Management of RDM (apparaatbeheer op afstand) is een standaard die het voor DMX-apparaten mogelijk maakt om in twee richtingen te communiceren over bestaande DMX-kabels. De Ovation H-265WW ondersteunt het RDM-protocol dat zorgt feedback toelaat bij de bewaking van wijzigingen aan de menu map-opties van. Download de gebruikershandleiding op [www.chauvetprofessional.com](http://www.chauvetprofessional.com) voor meer informatie.

## Draadloze bediening

In optimale omstandigheden, kan de Ovation H-265WW werken tot een afstand van 300 m van de W-DMX zender. De W-DMX ontvanger in de Ovation H-265WW moet met de W-DMX zender zijn gekoppeld voor draadloze werking.

### Eerste opstelling

1. Schakel de W-DMX-zender in
2. Sluit de W-DMX-zender aan op een DMX-regelaar.
3. Plaats de Ovation H-265WW binnen 300 m van de W-DMX-zender.
4. Ontkoppel alle DMX-kabels van de Ovation H-265WW.
5. Schakel de Ovation H-265WW in.

## Configuratie

1. Ga vanuit het bedieningspaneel van de Ovation H-265WW naar het **DMX Address**.
2. Kies het startadres, zoals bij elk ander DMX-compatibel product.
3. Ga naar **Wireless Setting > Receive On/Off**.
4. Kier On. (De aanduiding van de signaalsterkte toont een ? voor de streepjes)
5. Druk op de W-DMX-zender op de resetknop. (De indicator van de signaalsterkte op de Ovation H-265WW toont 3 seconden een 4 voor de streepjes terwijl een verbinding wordt opgestart.)



## Koppelen van het product

Als de Ovation H-265WW al is gekoppeld met de W-DMX-zender, toont de indicator voor de signaalsterkte in het midden van het LCD-scherm de signaalsterkte. In dit geval is de Ovation H-265WW al klaar voor gebruik in de draadloze modus.

1. Ga vanuit het bedieningspaneel van de Ovation H-265WW naar **Wireless Setting**.
2. Kies **Reset**. (De aanduiding van de signaalsterkte op de Ovation H-265WW toont een ? voor de streepjes)
3. Druk vanuit de W-DMX-zender op **<RESET>** (de signaal-aanduiding op de zender zal knipperen)
4. Nadat de zender de Ovation H-265WW heeft gevonden, zal de signaal-aanduiding op de W-DMX zender onafgebroken branden.
5. De aanduiding voor de signaalsterkte in het midden van het LCD-scherm op de Ovation H-265WW toont de signaalsterkte.

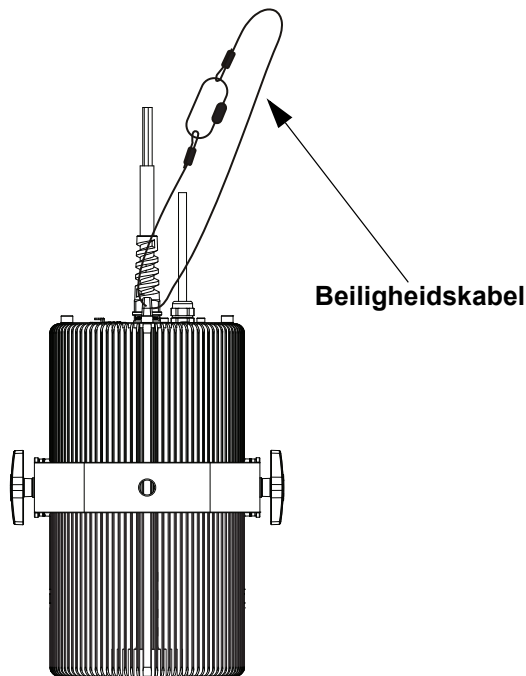


De werking van W-DMX kan worden verstoord of onderbroken door vloeistofmassa's tussen de zender en de ontvanger, zoals water, sneeuw of mensen. Houd het gebied tussen de zender en de ontvanger voor de beste resultaten vrij van vloeistofmassa.

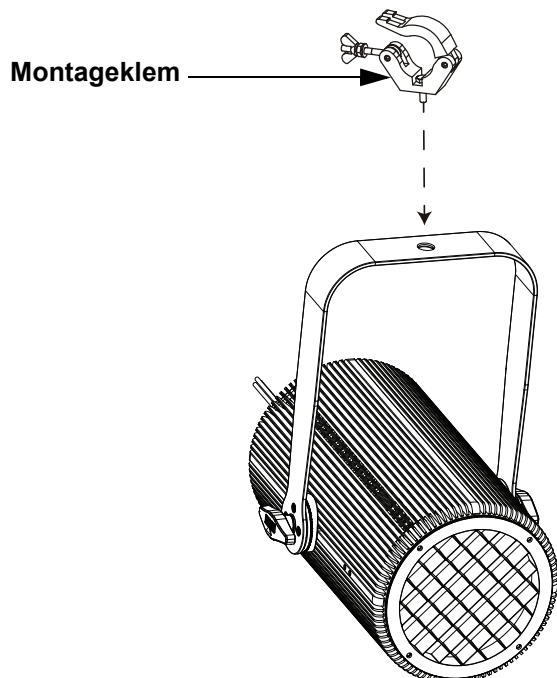
## Montage

Lees alvorens dit product te monteren alle [Veiligheids instructies](#). Controleer of de montageklem het gewicht van het product kan dragen. Ga voor onze Chauvet-serie montageklemmen naar <http://trusst.com/productcategory/truss-clamps/>

### Montagediagram van het product



Plaatsing op de vloer



Montage boven het hoofd

## Beschrijving bedienings paneel

Toets	Functie
<MENU>	Sluit het huidige menu of functie af
<ENTER>	Activeert het huidige getoonde menu of plaatst de huidige geselecteerde waarde in de geselecteerde functie
<UP>	Navigeert omhoog via het menu of verhoogt de numerieke waarde wanneer in een functie
<DOWN>	Navigeert omlaag via het menu of verlaagt de numerieke waarde wanneer in een functie

## BEKNOPTE HANDLEIDING

NL

### Menu-map

Hoofdniveau	Programmeerniveaus		Beschrijving
<b>DMX Address</b>	<b>Address</b>	<b>001-512</b>	Selecteer het DMX-adres
<b>DMX Channel</b>		<b>1Ch</b>	1 kanaal: dimmer
		<b>2Ch</b>	2-kanaals: dimmer, 16-bits dimmer
		<b>3Ch</b>	3-kanaals: dimmer, 16-bits dimmer, stroboscoop
		<b>6Ch</b>	6-kanaals: dimmer, 16-bits dimmer, stroboscoop, automatische programma's, automatische programmasnelheid, controle
<b>Static</b>	<b>Dimmer</b>	<b>000-255</b>	Regelt de intensiteit
	<b>Strobe</b>		Regelt de stroboscoopfrequentie
<b>Auto Show</b>	<b>Auto 1</b>	<b>001-100</b>	Selects automatic programs and auto program speed
	<b>Auto 2</b>		
	<b>Auto 3</b>		
<b>Master/Slave</b>		<b>Master</b>	Master-modus
		<b>Slave</b>	Slave-modus
<b>Dimmer Curve</b>		<b>S-Curve</b> <b>Linear</b> <b>Square</b> <b>Inverse Square</b>	Stelt de dimcurve in
<b>Dimmer Mode</b>		<b>Off</b>	Geen dimmer
		<b>Dimmer 1</b>	Dimcurves Dimmer 1 (snel) tot Dimmer 3 (langzaam)
		<b>Dimmer 2</b>	
		<b>Dimmer 3</b>	
<b>LED Frequency</b>		<b>600Hz</b> <b>1200Hz</b> <b>2000Hz</b> <b>4000Hz</b> <b>6000Hz</b> <b>25KHz</b>	Selecteert de PWM-uitgangsfrequentie
<b>Back Light</b>		<b>10S</b>	Schakelt de backlight van de display uit na 10s van inactiviteit
		<b>30S</b>	Schakelt de backlight van de display uit na 30s van inactiviteit
		<b>2Min</b>	Schakelt de backlight van de display uit na 2min van inactiviteit
		<b>Always On</b>	De backlight van de display is altijd aan
<b>Wireless Setting</b>	<b>Receive On/Off</b>	<b>On</b>	Schakelt de DMX-functie aan/uit
		<b>Off</b>	
	<b>Receive Reset</b>	<b>No</b>	Schakelt het uit DMX-functie DMXsignaal aan/uit
		<b>Yes</b>	
<b>Emergency mode</b>		<b>On</b>	Schakelt het uit wanneer het DMXsignaal is verbroken
		<b>Off</b>	Er wordt geen actie ondernemen wanneer het DMX-signaal is verbroken
<b>Information</b>	<b>Fixture Hours</b>	<b>---- H</b>	Toont het totale aantal producturen
	<b>LED Hours</b>	<b>---- H</b>	Toont het totale aantal uren dat de LED-verlichting aan was
	<b>Version</b>	<b>V_._</b>	Toont de geïnstalleerde softwareversie
	<b>UID:</b>	<b>-----</b>	Geeft de huidige UID #
<b>Reset Factory</b>		<b>No</b>	Herstellen naar de fabrieksstandaard
		<b>Yes</b>	

**DMX-waarden****1Ch**

Kanaal	Functie	Waarde	Percentage/instelling
1	Dimmer	000 ⇔ 255	0-100%

**2Ch**

Kanaal	Functie	Waarde	Percentage/instelling
1	Dimmer	000 ⇔ 255	0-100%
2	Fijne dimmer	000 ⇔ 255	0-100%

**3Ch**

Kanaal	Functie	Waarde	Percentage/instelling
1	Dimmer	000 ⇔ 255	0-100%
2	Fijne dimmer	000 ⇔ 255	0-100%
3	Stroboscoop	000 ⇔ 010 011 ⇔ 255	Geen functie Stroboscoop (langzaam tot snel)

**6Ch**

Kanaal	Functie	Waarde	Percentage/instelling
1	Dimmer	000 ⇔ 255	0-100%
2	Fijne dimmer	000 ⇔ 255	0-100%
3	Stroboscoop	000 ⇔ 010 011 ⇔ 255	Geen functie Stroboscoop (langzaam tot snel)
4	Automatische programmas	000 ⇔ 015 016 ⇔ 095 096 ⇔ 175 176 ⇔ 255	Geen functie Automatische programma 1 Automatische programma 2 Automatische programma 3
5	Automatische programmasnelheid	000 ⇔ 255	0-100%
6	Controle (houd 3 seconden ingedrukt)	000 ⇔ 007 008 ⇔ 015 016 ⇔ 023 024 ⇔ 031 032 ⇔ 039 040 ⇔ 047 048 ⇔ 055 056 ⇔ 063 064 ⇔ 071 072 ⇔ 079 080 ⇔ 255	Geen functie Dimmer reset S-Curve dimcurve Lineaire dimcurve Vierkante dimcurve Omgekeerde vierkante dimcurve Dimmer snelheid modus uit Dimmersnelheidsmodus 1 Dimmersnelheidsmodus 2 Dimmersnelheidsmodus 3 Geen functie (gereserveerd)

# QUICK REFERENCE GUIDE

## Multi-Language

### Contact Us

General Information	Technical Support
<b>Chauvet World Headquarters</b>	
Address: 5200 NW 108th Ave. Sunrise, FL 33351 Voice: (954) 577-4455 Fax: (954) 929-5560 Toll Free: (800) 762-1084	Voice: (844) 393-7575 Fax: (954) 756-8015 Email: <a href="mailto:chauvetcs@chauvetlighting.com">chauvetcs@chauvetlighting.com</a> Website: <a href="http://www.chauvetprofessional.com">www.chauvetprofessional.com</a>
<b>Chauvet Europe Ltd.</b>	
Address: Unit 1C Brookhill Road Industrial Estate Pinxton, Nottingham, UK NG16 6NT Voice: +44 (0) 1773 511115 Fax: +44 (0) 1773 511110	Email: <a href="mailto:UKtech@chauvetlighting.eu">UKtech@chauvetlighting.eu</a> Website: <a href="http://www.chauvetprofessional.eu">www.chauvetprofessional.eu</a>
<b>Chauvet Europe BVBA</b>	
Address: Stokstraat 18 9770 Kruishoutem Belgium Voice: +32 9 388 93 97	Email: <a href="mailto:BNLtech@chauvetlighting.eu">BNLtech@chauvetlighting.eu</a> Website: <a href="http://www.chauvetprofessional.eu">www.chauvetprofessional.eu</a>
<b>Chauvet France</b>	
Address: 3, Rue Ampère 91380 Chilly-Mazarin France Voice: +33 1 78 85 33 59	Email: <a href="mailto:FRtech@chauvetlighting.fr">FRtech@chauvetlighting.fr</a> Website: <a href="http://www.chauvetprofessional.eu">www.chauvetprofessional.eu</a>
<b>Chauvet Germany</b>	
Address: Bruno-Bürgel-Str. 11 28759 Bremen Germany Voice: +49 421 62 60 20	Email: <a href="mailto:DEtech@chauvetlighting.de">DEtech@chauvetlighting.de</a> Website: <a href="http://www.chauvetprofessional.eu">www.chauvetprofessional.eu</a>
<b>Chauvet Mexico</b>	
Address: Av. de las Partidas 34 - 3B (Entrance by Calle 2) Zona Industrial Lerma Lerma, Edo. de México, CP 52000 Voice: +52 (728) 690-2010	Email: <a href="mailto:servicio@chauvet.com.mx">servicio@chauvet.com.mx</a> Website: <a href="http://www.chauvetprofessional.mx">www.chauvetprofessional.mx</a>

Visit the applicable website above to verify our contact information and instructions to request support. Outside the U.S., U.K., Ireland, Mexico, France, Germany, or Benelux, contact the dealer of record.



UL 1573  
CSA C22.2 No. 166  
E113093

