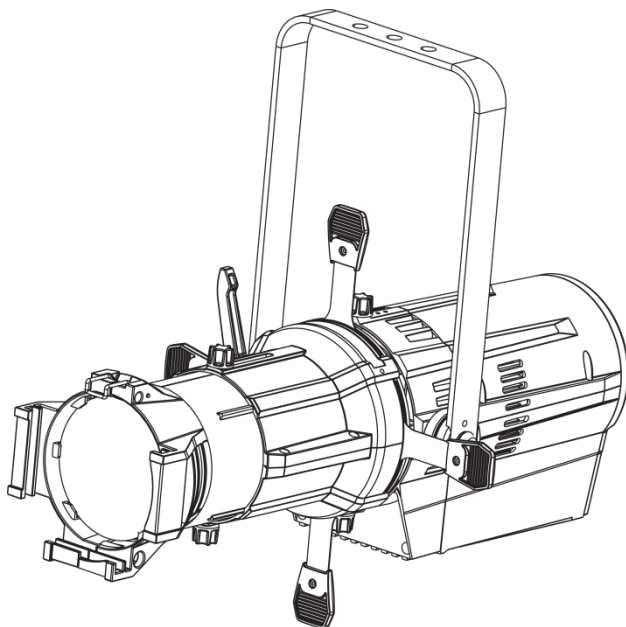


OVATION™

ED-190WW

Quick Reference Guide

English	EN
Español	ES
Français	FR



*Lens tubes sold separately


CHAUVET®
PROFESSIONAL

It's
Green Thinking.

About This Guide The OVATION™ ED-190WW Quick Reference Guide (QRG) has basic product information such as connection, mounting, menu options, and DMX values. Download the User Manual from www.chauvetprofessional.com for more details.

Disclaimer The information and specifications contained in this QRG are subject to change without notice.

- Safety Notes**
- DO NOT open this product. It contains no user-serviceable parts.
 - To eliminate unnecessary wear and improve its lifespan, during periods of non-use completely disconnect the product from power via breaker or by unplugging it.
 - CAUTION: When transferring product from extreme temperature environments, (e.g. cold truck to warm humid ballroom) condensation may form on the internal electronics of the product. To avoid causing a failure, allow product to fully acclimate to the surrounding environment before connecting it to power.
 - DO NOT look at the light source when the product is on.
 - CAUTION: This product's housing may be hot when lights are operating.
 - Mount this product in a location with adequate ventilation, at least 20 in (50 cm) from adjacent surfaces.
 - DO NOT leave any flammable material within 50 cm of this product while operating or connected to power.
 - USE a safety cable when mounting this product overhead.
 - DO NOT operate this product outdoors or in any location where dust, excessive heat, water, or humidity may affect it. (IP20)
 - DO NOT operate this product if the housing, lenses, or cables appear damaged.
 - ONLY connect this product to a grounded and protected circuit.
 - ONLY use the hanging/mounting bracket or the handles to carry this product.
 - In the event of a serious operating problem, stop using immediately.
 - The maximum ambient temperature is 113 °F (45 °C). Do not operate this product at higher temperatures.

- Contact**
- From outside the U.S., UK, Ireland, or Mexico, contact the distributor of record to request support or return a product.
 - From inside the U.S., UK, Ireland, or Mexico, use the information in [Contact Us](#) at the end of this QRG.

- What Is Included**
- OVATION™ ED-190WW
 - Neutrik® powerCON® power cord
 - Safety Cable
 - Warranty Card
 - Quick Reference Guide

AC Power This product has a switchable power supply that can work with an input voltage of 120 VAC, 60 Hz or 230 VAC, 50 Hz.

Power Linking You can link up to 4 OVATION™ ED-190WW products at 120 V or 8 products at 230 V. Never exceed this number. Power linking cords can be purchased separately.

AC Plug

Connection	Wire (U.S.)	Wire (Europe)	Screw Color
AC Live	Black	Brown	Yellow/Brass
AC Neutral	White	Blue	Silver
AC Ground	Green/Yellow	Green/Yellow	Green



To eliminate unnecessary wear and improve its lifespan, during periods of non-use completely disconnect the product from power via breaker or by unplugging it.

Replacing The Fuse

1. Disconnect this product from power.
2. Using a Phillips #2 head screwdriver, unscrew the fuse holder cap from the housing.
3. Remove blown fuse and replace with a good fuse of the same type and rating.
4. Screw the fuse holder cap back in place and reconnect power.

DMX Linking

The OVATION™ ED-190WW will work with a DMX controller using a 3- or 5-pin DMX serial connection. A DMX Primer is available from www.chauvetprofessional.com.

DMX Connection

The OVATION™ ED-190WW uses a 3- or 5-pin DMX data connection for its DMX personalities: **UNO**, **DOS**, and **STD.P**. See the User Manual for information about connecting and configuring the product for DMX operation.

Master Control

The OVATION™ ED-190WW allows control of other OVATION™ ED-190WW products using a regular DMX data connection. See the User Manual to configure for Master Control operation.

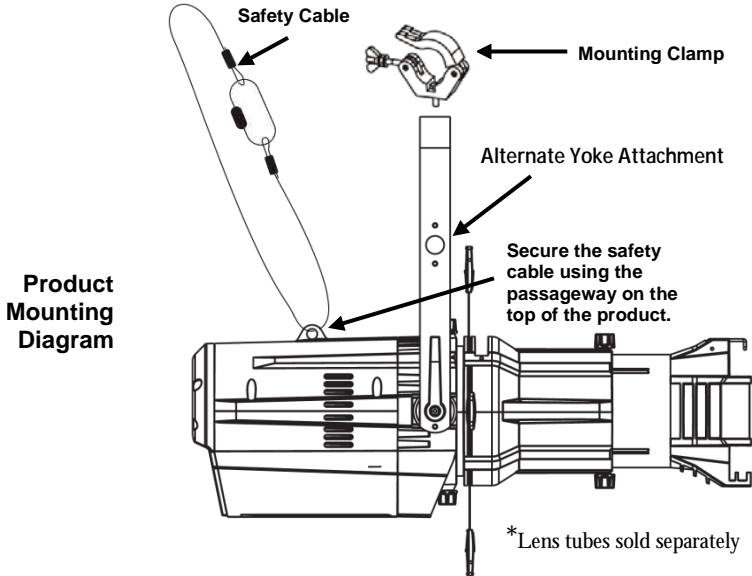
Master/Slave Connection

The OVATION™ ED-190WW uses the DMX data connection for its Master/Slave mode. See the User Manual for information about connect and configure the product for master/slave operation.

Dimmer Control

The OVATION™ ED-190WW may be plugged into and controlled using a regular dimmer. In this mode, the product reacts exactly like an incandescent product. See the User Manual to configure Dimmer Control operation.

Mounting Before mounting this product, read the [Safety Notes](#). Use at least one mounting point per product. Make sure the mounting clamps are capable of supporting the weight of the product. For our Chauvet line of mounting clamps, go to www.trusst.com/productcategory/accessories-clamps/.



Overhead Mounting

Control Panel Description

Button	Function
<MENU>	Exits from the current menu or function
<ENTER>	Enables the currently displayed menu or sets the currently selected value into the selected function
<UP>	Navigates upwards through the menu list or increases the numeric value when in a function
<DOWN>	Navigates downwards through the menu list or decreases the numeric value when in a function

Passcode After being prompted, enter the following passcode by pressing: <UP>, <DOWN>, <UP>, <DOWN>, <ENTER>
 This passcode cannot be changed and must be used whenever prompted.

Lens Tubes The following lens tubes are available for purchase:

- 19°, 26°, 36°, and 50° w/Gel frame (6.25 in/159 mm accessories)
- 15°-30° and 25°-50° Zoom Gel frame (7.5 in/191 mm accessories)

Menu Map

Main Level	Programming Levels		Description
DIM	D.000–D.100		Local control of output
RUN	DMX		Sets the mode to DMX control
	SLAV		Sets the mode to master/slave
	DMMR		Sets the mode to dimmer control which turns off data input.
	SENS		Automatically chooses between DMMR and DMX
ADDR	D.001–D.512		Sets the starting address
SET	KEY	OFF	Sets the key lock (password mode)
		ON	
	DIMX	OFF	No dimmer
		DIM1	Slow (DIM4) to fast (DIM1) dimmer speeds
		DIM2	
		DIM3	
		DIM4	
	CURV	OFF	No dimmer
		CV1	Large (CV3) to small (CV1) dimmer curves
		CV2	
		CV3	

Menu Map (Cont.)

Main Level		Programming Levels		Description	
SET (Cont.)	PERF	LIVE		Balances LED cooling using fans and output power level	
		STDO		Maintains LED cooling by limiting output power level	
		POWR		Maintains LED cooling using fans allowing full power output	
	SLCK	OFF		SET menu level access lock	
		ON			
	PERS	UNO		Selects DMX personality	
		DOS			
		STD.P			
	DERR	BLAK		Blacks out fixture upon loss of DMX	
		SAVE		Continues with last command upon loss of DMX control	
	REST	**** (Enter Passcode)	REST	OK	Resets fixture to factory defaults
	MCON	SELF		No DMX data is sent in standalone operation	
		MAST		Sends DMX data to other OVATION™ ED-190WW during standalone operation	

DMX Values

UNO	Channel	Function	Value	Percent/Setting
	1	Dimmer	000 ∘ 255	0–100%

DOS	Channel	Function	Value	Percent/Setting
	1	Dimmer	000 ∘ 255	0–100%
	2	Dimmer Fine	000 ∘ 255	Fine control (16-bit)

STD.P	Channel	Function	Value	Percent/Setting
	1	Dimmer	000 ∘ 255	0–100%
	2	Dimmer Fine	000 ∘ 255	Fine control (16-bit)
	3	Strobe	000 ∘ 009	No function
			010 ∘ 099	Strobe (slow to fast)
			100 ∘ 109	No function
			110 ∘ 179	Lighting effect
			180 ∘ 189	No function
			190 ∘ 255	Random strobe

Acerca de Esta Guía La Guía de Referencia Rápida (GRR) del OVATION™ ED-190WW contiene información básica sobre el producto, como montaje, opciones de menú y valores DMX. Descargue el manual de usuario de www.chauvetprofessional.com para información más detallada.

Exención de Responsabilidad La información y especificaciones contenidas en esta GRR están sujetas a cambio sin previo aviso.

- Notas de Seguridad**
- NO abra este producto. No contiene piezas reparables por el usuario.
 - NO mire a la fuente de luz cuando el producto esté encendido.
 - Para evitar un desgaste innecesario y alargar su vida útil, desconecte completamente el producto de la alimentación, mediante el interruptor o desenchufándolo, durante los periodos en los que no se use.
 - Cuidado: cuando transfiera el producto desde ambientes con temperatura extrema (p. ej., del remolque frío de un camión a una sala de baile con calor y humedad), puede formarse condensación en la electrónica interna del producto. Para evitar que se produzca una avería, deje que el producto se aclimate completamente al ambiente antes de conectar la alimentación.
 - CUIDADO: La carcasa de este producto está caliente cuando las luces están en funcionamiento.
 - Monte este producto en una ubicación con ventilación adecuada, al menos a 20" (50 cm) de superficies adyacentes.
 - NO deje ningún material inflamable a menos de 50 cm de este producto mientras esté funcionando o conectado a la alimentación.
 - USE un cable de seguridad (incluido) cuando monte este producto en lo alto.
 - NO ponga en funcionamiento este producto en el exterior o en cualquier ubicación en la que el polvo, calor excesivo, agua o humedad puedan afectarlo. (IP20)
 - NO ponga en funcionamiento este producto si sospecha que la carcasa, lentes o cables están dañados.
 - NO conecte este producto a un atenuador o reostato.
 - Conecte este producto SOLO a un circuito con toma de tierra y protegido.
 - Use SOLAMENTE los soportes de colgar/montar para mover este producto.
 - En caso de un problema grave de funcionamiento, deje de usarlo inmediatamente.
 - La máxima temperatura ambiente es de 113 °F (45 °C). No haga funcionar este producto a temperaturas más altas.
- Contacto**
- Fuera de EE.UU., Reino Unido, Irlanda o México póngase en contacto con su distribuidor para solicitar asistencia o devolver el producto.
 - Desde dentro de EE.UU., Reino Unido, Irlanda o México, utilice la información de [Contact Us](#) del final de esta GRR.
- Qué va Incluido**
- OVATION™ ED-190WW
 - Cable de Alimentación
 - Neutrik® powerCON®
 - Cable de seguridad
 - Tarjeta de garantía
 - Guía de Referencia Rápida

Corriente Alterna Este producto tiene una fuente de alimentación conmutable que puede funcionar con una tensión de entrada de 120 VCA, 60 Hz, o 230 VCA, 50 Hz.

Alimentación en Cadena Puede enlazar hasta 4 productos OVATION™ ED-190WW a 120 VCA, u 8 a 230 VCA. Los cables de alimentación en cadena se pueden adquirir por separado.

Enchufe CA	Conexión	Cable (EE.UU.)	Cable (Europa)	Color del tornillo
	CA Cargado	Negro	Marrón	Amarillo/Latón
	CA Neutro	Blanco	Azul	Plata
	CA Tierra	Verde/Amarillo	Verde/Amarillo	Verde



Para evitar un desgaste innecesario y alargar su vida útil, desconecte completamente el producto de la alimentación, mediante el interruptor o desenchufándolo, durante los periodos en los que no se use.

- Sustitución del Fusible**
1. Desconecte el producto de la toma de corriente.
 2. Con un destornillador de estrella N°2 desatornille la tapa del portafusibles.
 3. Quite el fusible fundido del portafusibles y sustitúyalo con otro del mismo tipo y categoría.
 4. Vuelva a atornillar la tapa del portafusibles en su sitio y conecte de nuevo la alimentación.

Enlace DMX El OVATION™ ED-190WW funcionará con un controlador DMX usando una conexión serie DMX normal. Hay un Manual DMX disponible en www.chauvetprofessional.com.

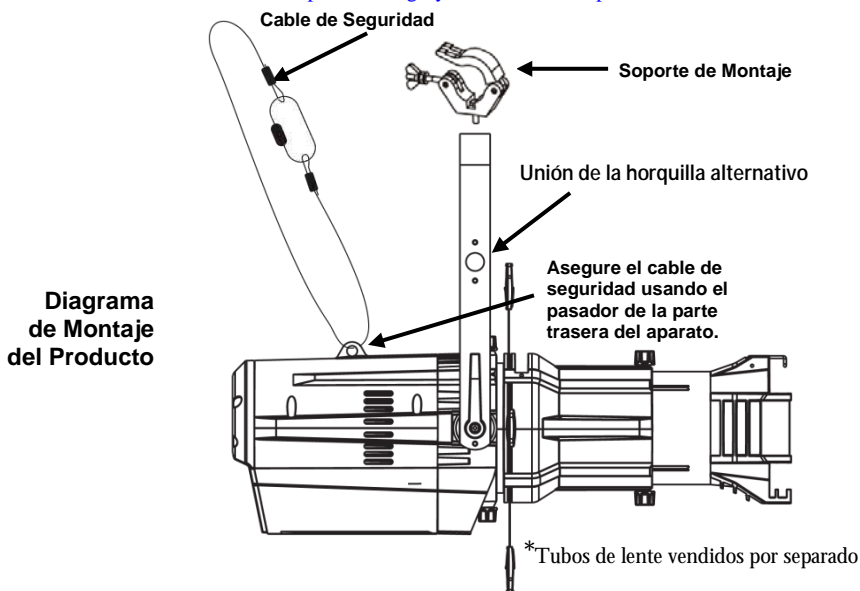
Conexión DMX El OVATION™ ED-190WW usa una conexión de datos DMX normal para sus personalidades DMX: **UNO**, **DOS**, y **STD.P**. Vea el Manual de usuario para conectar y configurar para funcionamiento DMX.

Control Maestro El OVATION™ ED-190WW permite controlar otros productos OVATION™ ED-190WW usando una conexión de datos DMX normal. Vea el Manual de usuario para configurar el funcionamiento de Control Maestro.

Conexión Maestro/Esclavo El OVATION™ ED-190WW usa la conexión de datos DMX para su modo Maestro/Esclavo. Vea el Manual de Usuario para conectar y configurar para funcionamiento Maestro/Esclavo.

Control del Atenuador El OVATION™ ED-190WW puede ser enchufado y controlado mediante un regulador de intensidad regular. En este modo, el producto reacciona exactamente como un producto incandescente. Consulte el Manual de usuario para configurar el funcionamiento para control del atenuador.

Montaje Antes de montar este producto, lea las [Notas de seguridad](#) y cualquier documentación incluida con el material de montaje. Utilice al menos un punto de montaje por producto. Para nuestra línea Chauvet de abrazaderas de montaje, visite www.trusst.com/productcategory/accessories-clamps/.



Montaje en altura

Descripción del Panel de Control

Botón	Función
<MENU>	Sale del menú o función actual
<ENTER>	Habilita el menú actualmente en pantalla o configura el valor seleccionado actualmente dentro de la función seleccionada
<UP>	Navega hacia arriba por la lista de menú o aumenta el valor numérico cuando está en una función
<DOWN>	Navega hacia abajo por la lista de menú o disminuye el valor numérico cuando está en una función

Contraseña Después de que se le solicite, introduzca la siguiente contraseña pulsando: <UP>, <DOWN>, <UP>, <DOWN>, <ENTER>
Esta contraseña no se puede cambiar y se debe usar cuando se le solicite.

Tubos de Lentes Los siguientes tubos de lentes están disponibles para su compra:

- 19°, 26°, 36° y 50° Marco de Gel (accesorios 6,25"/159 mm)
- 15°-30° y 25°-50° Zoom Marco de Gel (accesorios 7, 5"/191 mm)

Opciones de Menú

Nivel Principal	Niveles de Programación		Descripción
DIM	D.000–D.100		Control local de salida
RUN	DMX		Configura el modo a control DMX
	SLAV		Configura el modo a maestro/esclavo
	DMMR		Configura el modo a control del atenuador, apagando la entrada de datos
	SENS		Elige automáticamente entre DMMR y DMX
ADDR	D.001–D.512		Configura la dirección de inicio
SET	KEY	OFF	Establece el bloqueo de teclado (modo contraseña)
		ON	
	DIMX	OFF	Sin atenuador
		DIM1	Velocidades de atenuador lenta (DIM4) a rápida (DIM1)
		DIM2	
		DIM3	
		DIM4	
	CURV	OFF	Sin atenuador
		CV1	Curvas de atenuador grande (CV3) a pequeña (CV1)
		CV2	
		CV3	

Opciones de Menú (Cont.)

Nivel Principal		Niveles de Programación		Descripción	
SET (Cont.)	PERF	LIVE		Equilibra la refrigeración del LED usando los ventiladores y el nivel de potencia	
		STDO		Mantiene la refrigeración del LED limitando el nivel de potencia	
		POWR		Mantiene la refrigeración del LED usando los ventiladores permitiendo plena potencia	
	SLCK	OFF		SET bloqueo de acceso al nivel de menú	
		ON			
	PERS	UNO		Selecciona la personalidad DMX	
		DOS			
		STD.P			
	DERR	BLAK		Apaga (blackout) el dispositivo tras la pérdida de señal DMX	
		SAVE		Continúa con el último comando tras la pérdida de control DMX	
	REST	**** (Introducir contraseña)	REST	OK	Reinicia el dispositivo a la configuración por defecto
	MCON	SELF		No se envían datos DMX en funcionamiento independiente	
		MAST		Envía datos DMX a otro OVATION™ ED-190WW durante el funcionamiento independiente	

Valores DMX

UNO	Canal	Función	Valor	Porcentaje/Configuración
	1	Atenuador	000 ó 255	0–100%

DOS	Canal	Función	Valor	Porcentaje/Configuración
	1	Atenuador	000 ó 255	0–100%
	2	Atenuador fino	000 ó 255	Nítido control (16-bit)

STD.P	Canal	Función	Valor	Porcentaje/Configuración
	1	Atenuador	000 ó 255	0–100%
	2	Atenuador fino	000 ó 255	Nítido control (16-bit)
	3	Estroboscopio	000 ó 009	Sin función
			010 ó 099	Estroboscopio (lento a rápido)
100 ó 109			Sin función	
110 ó 179			Efecto de iluminación	
		180 ó 189	Sin función	
		190 ó 255	Estroboscopio aleatorio	

À Propos de ce Manuel Le Manuel de Référence OVATION™ ED-190WW Quick Reference Guide (MR) reprend des informations de base sur ce produit notamment en matière de connexions, montage, options de menu et valeurs DMX. Téléchargez le manuel d'utilisation sur www.chauvetprofessional.com pour de plus amples informations.

Clause de Non-responsabilité Les informations et caractéristiques contenues dans ce manuel sont sujettes à changement sans préavis.

- Consignes de Sécurité**
- N'ouvrez PAS cet appareil. Il ne contient aucun composant susceptible d'être réparé par l'utilisateur.
 - Ne regardez PAS la source lumineuse lorsque l'appareil fonctionne.
 - Durant les périodes de non-utilisation, pour éviter toute usure inutile et pour prolonger la durée de vie, déconnectez-entièrement l'appareil en le débranchant de l'alimentation électrique ou en coupant le disjoncteur.
 - ATTENTION: Lorsque l'appareil est transféré d'un environnement à température extrême à un autre (par exemple d'un camion froid vers une salle de bal chaude et humide), de la condensation peut se former sur les composants électriques internes. Pour éviter de causer des dommages, laissez l'appareil s'acclimater entièrement au milieu environnant avant de le mettre sous tension.
 - ATTENTION: le boîtier de cet appareil est brûlant lors du fonctionnement.
 - Montez toujours cet appareil dans un endroit bien ventilé, à au moins, 20 pouces (50 cm) des surfaces adjacentes.
 - Ne laissez AUCUNE source inflammable dans un rayon de 50 cm de l'appareil lorsque celui-ci fonctionne.
 - Utilisez TOUJOURS un câble de sécurité (inclus) lorsque vous montez cet appareil en hauteur.
 - N'utilisez PAS cet appareil en extérieur ou tout autre endroit où de la poussière, une chaleur excessive, de l'eau ou de l'humidité pour en affecter le fonctionnement. (IP20)
 - N'utilisez PAS cet appareil si le boîtier, les lentilles ou les câbles vous semblent endommagés.
 - Ne connectez PAS cet appareil ni à un gradateur ni à un rhéostat.
 - Connectez UNIQUEMENT cet appareil à un circuit protégé et relié à la terre.
 - Transportez/Suspendez cet appareil UNIQUEMENT par le support de montage dont il est doté.
 - En cas de sérieux problèmes de fonctionnement, arrêtez le système immédiatement.
 - La température ambiante maximale supportée par cet appareil est de 113 °F (45 °C). Ne le faites pas fonctionner à des températures plus élevées.

Contact

- En dehors des États-Unis, du Royaume-Uni, de l'Irlande et du Mexique, contactez votre fournisseur si vous avez besoin d'assistance ou de retourner votre appareil.
- Aux États-Unis, au Royaume-Uni, en Irlande et au Mexique, consultez la rubrique [Contact Us](#) en fin de MR pour plus d'informations.

Ce qui est Inclus

- Un OVATION™ ED-190WW
- Un Cordon d'Alimentation
- powerCON® de Neutrik®
- Une élingue de sécurité
- Une fiche de garantie
- Un manuel de référence

Alimentation CA Cet appareil est doté d'une alimentation à tension commutable lui permettant de fonctionner avec une tension d'entrée de 120 VCA, 60 Hz ou 230 VCA et 50 Hz.

Connexion Électrique Vous pouvez connecter jusqu'à 4 OVATION™ ED-190WW à 120 VCA ou 8 unités à 230 VCA. Vous pouvez vous procurer séparément des cordons d'alimentation.

Prise CA	Connexion	Câble (États-Unis)	Câble (Europe)	Couleur de la Vis
	Conducteur CA	Noir	Marron	Jaune/Cuivré
	Neutre CA	Blanc	Bleu	Argenté
	Terre CA	Vert/Jaune	Vert/Jaune	Vert



Durant les périodes de non-utilisation, pour éviter toute usure inutile et pour prolonger la durée de vie, déconnectez-entièrement l'appareil en le débranchant de l'alimentation électrique ou en coupant le disjoncteur.

Remplacement du Fusible

1. Débranchez l'appareil de la prise.
2. À l'aide d'un tournevis Philips à tête n° 2, dévissez le couvercle du porte-fusible.
3. Remplacez le fusible obsolète par un fusible neuf équivalent.
4. Revissez le couvercle du porte-fusible et rebranchez l'unité.

Raccordement DMX Le OVATION™ ED-190WW fonctionnera avec un jeu d'orgues DMX au moyen de connexions DMX en série standard. Une introduction au DMX est à votre disposition sur www.chauvetprofessional.com.

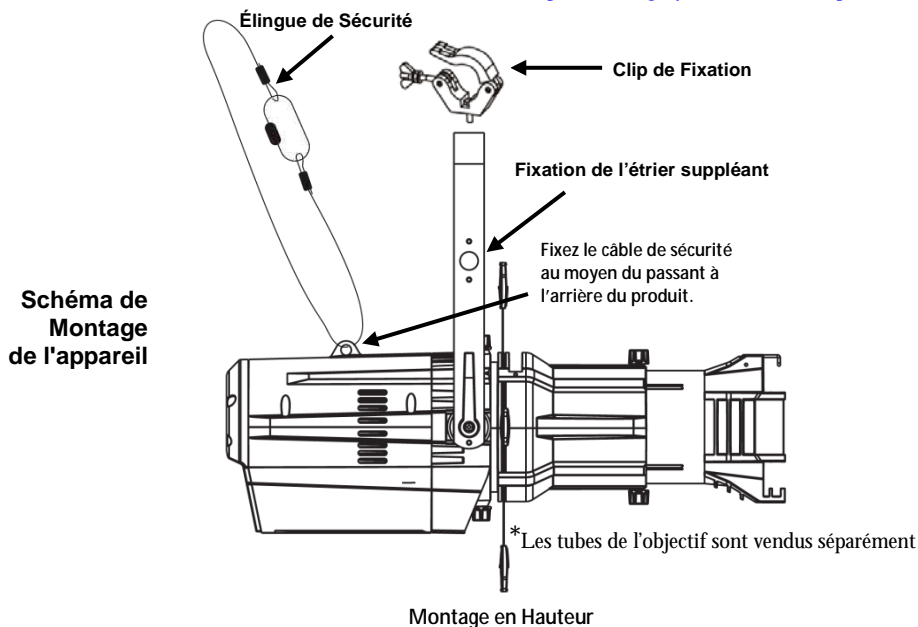
Connexion DMX Le OVATION™ ED-190WW utilise une connexion de données DMX standard pour ses personnalités DMX: **UNO**, **DOS**, et **STD.P**. Consultez le manuel d'utilisation pour connecter et configurer le système DMX.

Commande Maître Le OVATION™ ED-190WW vous permet de commander d'autres OVATION™ ED-190WW en utilisant une connexion de données DMX traditionnelle. Consultez le manuel d'utilisation pour découvrir comment configurer le fonctionnement en maître/esclave.

Connexion Maître/Esclave Le OVATION™ ED-190WW utilise une connexion de données DMX pour son mode Maître/Esclave. Consultez le Manuel d'Utilisation pour connecter et configurer le mode de fonctionnement Maître/Esclave.

Commande de Gradateur Le OVATION™ ED-190WW peut être branché et contrôlé à l'aide d'un variateur normal. Dans ce mode, le produit réagit exactement comme un produit à incandescence. Consultez le manuel de l'utilisateur pour configurer le fonctionnement de gradateur.

Installation Avant d'installer cet appareil, veuillez lire les [Consignes de sécurité](#) et toute documentation incluse avec le matériel de montage. Utilisez au moins un point de fixation par appareil. Pour consulter la gamme de fixations de montage de Chauvet, consultez l'adresse www.trusst.com/productcategory/accessories-clamps/.



Description du Tableau de Commandes

Bouton	Fonction
<MENU>	Permet la sortie du menu ou de la fonction en cours
<ENTER>	Permet l'affichage du menu en cours ou permet de configurer la valeur en cours dans la fonction sélectionnée
<UP>	Permet de parcourir les listes de menu vers le haut, dans une fonction permet d'augmenter les valeurs numériques.
<DOWN>	Permet de parcourir les listes de menu vers le bas, dans une fonction permet de diminuer les valeurs numériques.

Mot de Passe Une fois que cette page s'affiche, saisissez le mot de passe suivant comme suit: <UP>, <DOWN>, <UP>, <DOWN>, <ENTER>
Ce mot de passe ne peut pas être modifié et doit être saisi sur demande.

Tubes de Lentilles Les tubes de lentilles suivantes sont disponibles à l'achat:

- 19°, 26°, 36°, et 50° Gélatine (accessoires 6,25 pouces/159 mm)
- 15°-30° et 25°-50° Zoom Gélatine (accessoires 7, 5 pouces/191 mm)

Options du Menu

Niveau Principal	Niveaux de Programmation		Description
DIM	D.000–D.100		Commande locale du rendu
RUN	DMX		Définit le mode de DMX
	SLAV		Définit le mode de maître / esclave
	DMMR		Définit le mode de gradateur, qui désactive la saisie des données
	SENS		Choisit automatiquement entre DMMR et DMX
ADDR	D.001–D.512		Définit l'adresse de départ
SET	KEY	OFF	Définit le verrouillage clavier (mode mot de passe)
		ON	
	DIMX	OFF	Pas de gradateur
		DIM1	Vitesse de gradation de lent (DIM4) à rapide (DIM1)
		DIM2	
		DIM3	
		DIM4	
	CURV	OFF	Pas de gradateur
		CV1	Courbes de gradation de grandes (CV3) à petites (CV1)
		CV2	
		CV3	

Options du Menu (Suite)

Niveau Principal		Niveaux de Programmation		Description	
SET (Suite)	PERF	LIVE		Équilibre le refroidissement des LED entre le niveau de puissance de rendu et l'utilisation des ventilateurs	
		STDO		Maintient le refroidissement des LED en limitant le niveau de puissance de rendu	
		POWR		Maintient le refroidissement des LED en utilisant les ventilateurs, permettant ainsi un niveau de puissance de rendu maximal	
	SLCK	OFF		SET verrouillage de l'accès au niveau principal	
		ON			
	PERS	UNO		Sélectionne la personnalité DMX	
		DOS			
		STD.P			
	DERR	BLAK		Met l'unité en noir général en cas de perte de DMX	
		SAVE		En cas de perte de commande DMX, la dernière commande se maintiendra	
	REST	**** Saisir le mot de passe)	REST	OK	Réinitialise l'unité aux paramètres d'usine par défaut
	MCON	SELF		Aucune donnée DMX n'est envoyée en fonctionnement autonome	
		MAST		Envoi de données DMX à d'autres OVATION™ ED-190WW en fonctionnement autonome	

Valeurs DMX

UNO	Canal	Fonction	Valeur	Pourcentage/Configuration
	1	Gradateur	000ó 255	0–100%
DOS	Canal	Fonction	Valeur	Pourcentage/Configuration
	1	Gradateur	000ó 255	0–100%
	2	Gradateur fin	000ó 255	Contrôle précis (16-bit)
STD.P	Canal	Fonction	Valeur	Pourcentage/Configuration
	1	Gradateur	000ó 255	0–100%
	2	Gradateur fin	000ó 255	Contrôle précis (16-bit)
	3	Stroboscope	000ó 009	Pas de fonction
			010ó 099	Stroboscope (de lent à rapide)
			100ó 109	Pas de fonction
			110ó 179	Effet d'éclairage
			180ó 189	Pas de fonction
		190ó 255	Stroboscope aléatoire	

Contact Us WORLD HEADQUARTERS - Chauvet**General Information**

Address: 5200 NW 108th Avenue
 Sunrise, FL 33351
 Voice: (954) 577-4455
 Fax: (954) 929-5560
 Toll free: (800) 762-1084

Technical Support

Voice: (954) 577-4455 (Press 4)
 Fax: (954) 756-8015
 Email: tech@chauvetlighting.com

World Wide Web

www.chauvetlighting.com

UNITED KINGDOM AND IRELAND - Chauvet Europe Ltd.**General Information**

Address: Unit 1C
 Brookhill Road Industrial Estate
 Pinxton, Nottingham, UK
 NG16 6NT
 Voice: +44 (0)1773 511115
 Fax: +44 (0)1773 511110

Technical Support

Email: uktech@chauvetlighting.com

World Wide Web

www.chauvetlighting.co.uk

MEXICO - Chauvet Mexico**General Information**

Address: Av. Santa Ana 30
 Parque Industrial Lerma
 Lerma, Mexico C.P. 52000
 Voice: +52 (728) 285-5000

Technical Support

Email: servicio@chauvet.com.mx

World Wide Web www.chauvet.com.mx

Outside the U.S., United Kingdom, Ireland, or Mexico, contact the dealer of record. Follow their instructions to request support or to return a product. Visit our website for contact details.

