

OVATION

E-260WW IP

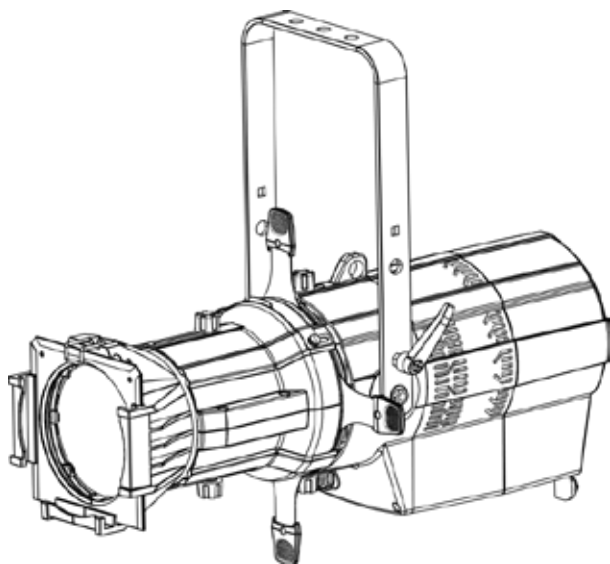
Quick Reference Guide

English EN

Español ES

Français FR

Nederlands NL




CHAUVET
PROFESSIONAL

About This Guide

The Ovation E-260WW IP Quick Reference Guide (QRG) has basic product information such as connection, mounting, menu options, and DMX values. Download the User Manual from www.chauvetprofessional.com for more details.

Disclaimer

The information and specifications contained in this QRG are subject to change without notice.

Safety Notes

- The product is not intended for permanent outdoor installation.
- DO NOT open this product. It contains no user-serviceable parts.
- To eliminate unnecessary wear and improve its lifespan, during periods of non-use completely disconnect the product from power via breaker or by unplugging it.
- DO NOT look at the light source when the product is on.
- CAUTION: This product's housing may be hot when lights are operating.
- Mount this product in a location with adequate ventilation, at least 20 in (50 cm) from adjacent surfaces.
- DO NOT leave any flammable material within 50 cm of this product while operating or connected to power.
- CAUTION: When transferring product from extreme temperature environments, (e.g., cold truck to warm humid ballroom) condensation may form on the internal electronics of the product. To avoid causing a failure, allow product to fully acclimate to the surrounding environment before connecting it to power.
- USE a safety cable when mounting this product overhead.
- DO NOT submerge this product (IP65). Temporary outdoor operation is fine.
- When using this product in an outdoor environment, use IP65 (or higher) rated power and data cables. Be sure to secure unused power and data ports with attached IP65 covers.
- DO NOT operate this product if the housing, lenses, or cables appear damaged.
- DO NOT connect this product to a dimmer or rheostat.
- ONLY connect this product to a grounded and protected circuit.
- ONLY use the hanging/mounting bracket to carry this product.
- In the event of a serious operating problem, stop using immediately.
- The maximum ambient temperature is 113 °F (45 °C). Do not operate this product at higher temperatures.

Contact

Outside the U.S., United Kingdom, Ireland, Mexico, or Benelux, contact your distributor to request support or return a product. From inside the U.S., UK, Ireland, Mexico, or Benelux, use the information in [Contact Us](#) at the end of this QRG.

What Is Included

- Ovation E-260WW IP
- Seetronic Powerkon IP65 power cord
- Warranty Card
- Quick Reference Guide

AC Power This product has an auto-ranging power supply that can work with an input voltage range of 100–240 VAC, 50/60 Hz.

Power Linking You can link up to 7 Ovation E-260WW IP products at 120 V, 12 products at 208 V, or 13 products at 230 V. Never exceed this number. Power linking cords can be purchased separately.

AC Plug

Connection	Wire (U.S.)	Wire (Europe)	Screw Color
AC Live	Black	Brown	Yellow/Brass
AC Neutral	White	Blue	Silver
AC Ground	Green/Yellow	Green/Yellow	Green



- **To eliminate unnecessary wear and improve its lifespan, during periods of non-use completely disconnect the product from power via breaker or by unplugging it.**
- **When using this product in an outdoor IP65 type environment, be sure to use IP65 (or higher) rated power cables and secure unused ports with attached IP65 covers.**

IP Rated Plug Caps The Ovation E-260WW IP has IP65 covers for all ports: DMX In and Out, Setronic Power In and Power Out.

DMX Linking The Ovation E-260WW IP will work with a DMX controller using a 3- or 5-pin DMX serial connection. A DMX Primer is available from www.chauvetprofessional.com.

DMX Connection The Ovation E-260WW IP uses a 3- or 5-pin DMX data connection for its DMX personalities: **2Ch**, **3Ch**, **4Ch**, and **7Ch**. See the User Manual for information about connecting and configuring the product for DMX operation.



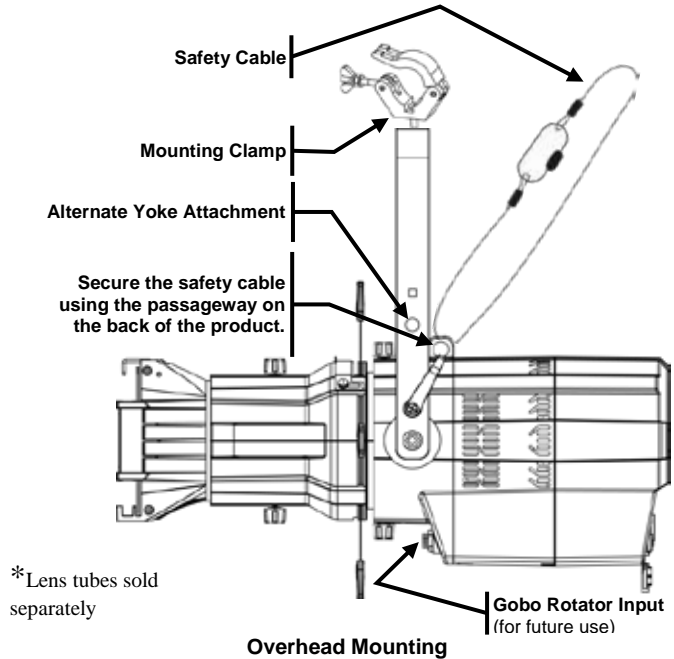
When using this product in an outdoor IP65 type environment, be sure to use IP65 (or higher) rated data cables and secure unused ports with attached IP65 covers.

Master/Slave Connection The Ovation E-260WW IP uses the DMX data connection for its Master/Slave mode. See the User Manual for information about connect and configure the product for master/slave operation.

RDM (Remote Device Management) Remote Device Management, or RDM, is a standard for allowing DMX-enabled devices to communicate bi-directionally along existing DMX cabling. Check the DMX controller’s User Manual or with the manufacturer as not all DMX controllers have this capability. The Ovation E-260WW IP supports RDM protocol that allows feedback to make changes to menu map options. Download the User Manual from www.chauvetprofessional.com for more details.

Mounting Before mounting this product, read the [Safety Notes](#). Use at least one mounting point per product. Make sure the mounting clamps are capable of supporting the weight of the product. For our CHAUVET Professional line of mounting clamps, go to <http://trusst.com/products/>.

Product Mounting Diagram



Overhead Mounting

Control Panel Description

Button	Function
<MENU>	Exits from the current menu or function
<ENTER>	Enables the currently displayed menu or sets the currently selected value into the selected function
<UP>	Navigates upwards through the menu list or increases the numeric value when in a function
<DOWN>	Navigates downwards through the menu list or decreases the numeric value when in a function

Passcode After being prompted, enter the following passcode by pressing: <UP>, <DOWN>, <UP>, <DOWN>, <ENTER>
 This passcode cannot be changed and must be used whenever prompted.

Lens Tubes The following lens tubes are available for purchase:

- 19°, 26°, 36°, and 50° w/Gel frame (6.25 in/159 mm accessories)
- 15°–30° and 25°–50° Zoom Gel frame (7.5 in/191 mm accessories)

Menu Map

Main Level	Programming Levels		Description
DMX Address	<001–512>		Selects DMX address (highest channel restricted to personality chosen)
DMX Channel	2Ch		2-channel: dimmer, gobo rotation (for future use)
	3Ch		3-channel: 16-bit dimmer, gobo rotation (for future use)
	4Ch		4-channel: 16-bit dimmer, strobe, gobo rotation (for future use)
	7Ch		7-channel: 16-bit dimmer, strobe, auto programs, auto speed, dimmer mode, gobo rotation (for future use)
Static	Dimmer	0–255	Controls intensity
	Strobe		Controls strobe rate
Auto Show	Auto 1	<1–100>	Selects automatic programs and auto program speed
	Auto 2		
	Auto 3		
	Auto 4		
Gobo	Gobo	<0–255>	Gobo rotation (for future use)
Master/Slave	Master		DMX mode (Master)
	Slave		Slave mode
Dimmer Mode	Off		No dimmer
	Dimmer 1–3		Dimming curves Dimmer 1 (fast) to Dimmer 3 (slow)
LED Frequency	600Hz		Selects the PWM output frequency
	1200Hz		
	2000Hz		
	4000Hz		
	25KHz		
Fan Mode	Auto		Sets the fan to auto mode
	On		Sets the fan to always on
Back Light	On		Display backlight always on
	10S		Turns off display backlight after 10 sec of inactivity
	20S		Turns off display backlight after 20 sec of inactivity
	30S		Turns off display backlight after 30 sec of inactivity
Key Lock	On		Turns the passcode on or off
	Off		
Information	Fixture Hours	<_ _ _ _ H>	Shows total product hours
	Version	<V_._>	Shows installed software version
	UID:	_ _ _ _ _	Shows product UID
Reset Factory	No		Reset all settings to factory defaults
	Yes		

DMX Values

2Ch	Channel	Function	Value	Percent/Setting
	1	Dimmer	000 ∘ 255	0–100%
	2	Gobo Rotation (for future use)	000 001 ∘ 101 102 ∘ 154 155 ∘ 255	Stop Rotation, fast to slow Stop Reverse rotation, slow to fast

3Ch	Channel	Function	Value	Percent/Setting
	1	Dimmer	000 ∘ 255	0–100%
	2	Dimmer Fine	000 ∘ 255	0–100%
	3	Gobo Rotation (for future use)	000 001 ∘ 101 102 ∘ 154 155 ∘ 255	Stop Rotation, fast to slow Stop Reverse rotation, slow to fast

4Ch	Channel	Function	Value	Percent/Setting
	1	Dimmer	000 ∘ 255	0–100%
	2	Dimmer Fine	000 ∘ 255	0–100%
	3	Strobe	000 ∘ 010 011 ∘ 255	No function Strobe (slow to fast)
	4	Gobo Rotation (for future use)	000 001 ∘ 101 102 ∘ 154 155 ∘ 255	Stop Rotation, fast to slow Stop Reverse rotation, slow to fast

7Ch	Channel	Function	Value	Percent/Setting
	1	Dimmer	000 ∘ 255	0–100%
	2	Dimmer Fine	000 ∘ 255	0–100%
	3	Strobe	000 ∘ 010 011 ∘ 255	No function Strobe (slow to fast)
	4	Auto Programs	000 ∘ 010 011 ∘ 070 071 ∘ 130 131 ∘ 190 191 ∘ 255	No function Auto 1 Auto 2 Auto 3 Auto 4
	5	Auto Speed	000 ∘ 255	Slow to fast
	6	Dimmer Speed	000 ∘ 051 052 ∘ 101 102 ∘ 152 153 ∘ 203 204 ∘ 255	Preset dimmer speed from display menu Dimmer speed mode off Dimmer speed mode 1 (fastest) Dimmer speed mode 2 Dimmer speed mode 3 (slowest)
	7	Gobo Rotation (for future use)	000 001 ∘ 101 102 ∘ 154 155 ∘ 255	Stop Rotation, fast to slow Stop Reverse rotation, slow to fast

Acerca de Esta Guía

La Guía de Referencia Rápida (GRR) del Ovation E-260WW IP contiene información básica sobre el producto, como montaje, opciones de menú y valores DMX. Descargue el manual de usuario de www.chauvetprofessional.com para información más detallada.

Exención de Responsabilidad

La información y especificaciones contenidas en esta GRR están sujetas a cambio sin previo aviso.

Notas de Seguridad

- El producto no está concebido para una instalación al aire libre permanente.
- NO abra este producto. No contiene piezas reparables por el usuario.
- NO mire a la fuente de luz cuando el producto esté encendido.
- Para evitar un desgaste innecesario y alargar su vida útil, desconecte complemente el producto de la alimentación, mediante el interruptor o desenchufándolo, durante los periodos en los que no se use.
- Cuidado: cuando transfiera el producto desde ambientes con temperatura extrema (p. ej., del remolque frío de un camión a una sala de baile con calor y humedad), puede formarse condensación en la electrónica interna del producto. Para evitar que se produzca una avería, deje que el producto se aclimate completamente al ambiente antes de conectar la alimentación.
- ¡CUIDADO! La carcasa de este producto está caliente cuando las luces están en funcionamiento.
- Monte este producto en una ubicación con ventilación adecuada, al menos a 20" (50 cm) de superficies adyacentes.
- NO deje ningún material inflamable a menos de 50 cm de este producto mientras esté funcionando o conectado a la alimentación.
- USE un cable de seguridad cuando monte este producto en lo alto.
- NO sumerja este producto (IP65). Es adecuado para un funcionamiento temporal en exteriores.
- Cuando utilice este producto en exteriores, use cables de datos y alimentación con protección IP65 (o superior). Asegúrese de proteger los puertos de datos y alimentación que no se usen colocando tapas IP65.
- NO ponga en funcionamiento este producto si sospecha que la carcasa, lentes o cables están dañados.
- NO conecte este producto a un atenuador o reostato.
- Conecte este producto SOLO a un circuito con toma de tierra y protegido.
- Use SOLAMENTE los soportes de colgar/montar o las asas para mover este producto.
- En caso de un problema grave de funcionamiento, deje de usarlo inmediatamente.
- La máxima temperatura ambiente es de 113 °F (45 °C). No haga funcionar este producto a temperaturas más altas.

Contacto

Fuera de EE.UU, Reino Unido, Irlanda, México o Benelux, póngase en contacto con su distribuidor para solicitar asistencia o devolver el producto. Visite www.chauvetprofessional.com para información de contacto.

Qué va Incluido

- | | |
|---------------------------|-----------------------------|
| · Ovation E-260WW IP | · Tarjeta de Garantía |
| · Cable de Alimentación | · Guía de Referencia Rápida |
| · Seetronic Powerkon IP65 | |

Corriente Alterna Este producto tiene una fuente de alimentación con detección automática que puede funcionar con un rango de tensión de entrada de 100–240 VCA, 50/60 Hz.

Alimentación en Cadena Puede enlazar hasta 7 productos Ovation E-260WW IP a 120 V, 12 productos a 208 V o 13 productos a 230 V. Los cables de alimentación en cadena se pueden adquirir por separado.

Enchufe CA	Conexión	Cable (EE.UU)	Cable (Europa)	Color del Tornillo
	CA Cargado	Negro	Marrón	Amarillo/Bronce
	CA Neutro	Blanco	Azul	Plata
	CA Tierra	Verde/Amarillo	Verde/Amarillo	Verde



- **Para evitar un desgaste innecesario y alargar su vida útil, desconecte completamente el producto de la alimentación mediante el interruptor o desenchufándolo durante periodos en que no se use.**
- **Cuando utilice este producto en exteriores con ambiente tipo IP65, asegúrese de usar cables de alimentación con protección IP65 (o superior) y de proteger los puertos que no se usen colocando tapas IP65.**

Tapones con protección IP El Ovation E-260WW IP tiene tapas IP65 para todos los puertos: entrada y salida DMX, entrada de alimentación y salida de alimentación Seetronic.

Enlace DMX El Ovation E-260WW IP funcionará con un controlador DMX usando una conexión serie DMX normal. Hay un Manual DMX disponible en www.chauvetprofessional.com.

Conexión DMX El Ovation E-260WW IP usa una conexión de datos DMX normal para sus personalidades DMX: **2Ch**, **3Ch**, **4Ch**, y **7Ch**. Vea el Manual de usuario para conectar y configurar para funcionamiento DMX



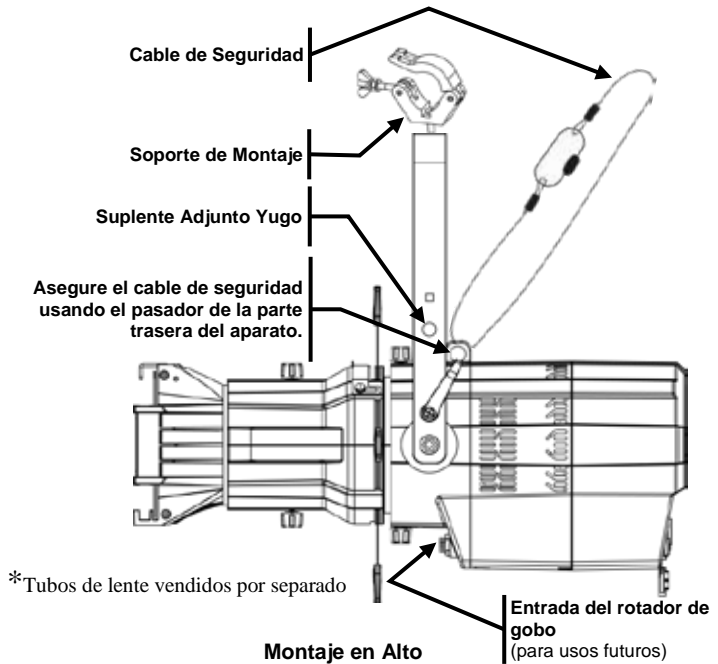
Cuando utilice este producto en exteriores con ambiente tipo IP65, asegúrese de usar cables de datos con protección IP65 (o superior) y de proteger los puertos que no se usen colocando tapas IP65.

Conexión Maestro/Esclavo El Ovation E-260WW IP usa la conexión de datos DMX para su modo Maestro/Esclavo. Vea el Manual de usuario para conectar y configurar para funcionamiento Maestro/Esclavo.

RDM (gestión remota del dispositivo) Remote Device Management (gestión remota del dispositivo) o RDM, es un estándar que permite a los dispositivos con capacidad DMX una comunicación bidireccional por un cableado DMX existente. El Ovation E-260WW IP admite protocolo RDM, que posibilita información para supervisar cambiar las opciones del mapa de menú. Descargue el manual de usuario de www.chauvetprofessional.com para una información más detallada.

Montaje Antes de montar este producto, lea las [Notas de seguridad](#). Asegúrese de que las abrazaderas de montaje son capaces de soportar el peso del producto. Para nuestra línea Chauvet de abrazaderas de montaje, visite <http://trusst.com/products/>.

Diagrama de Montaje del Producto



Descripción del Panel de Control

Botón	Función
<MENU>	Sale del menú o función actual
<ENTER>	Habilita el menú actualmente en pantalla o configura el valor seleccionado actualmente dentro de la función seleccionada
<UP>	Navega hacia arriba por la lista de menú y aumenta el valor numérico cuando está en una función
<DOWN>	Navega hacia abajo por la lista de menú y disminuye el valor numérico cuando está en una función

Código de Acceso Después de que se le solicite, introduzca el siguiente código de acceso pulsando: <UP>, <DOWN>, <UP>, <DOWN>, <ENTER>

Este código de acceso no se puede cambiar y se debe usar cuando se le solicite.

Tubos de Lentes

Los siguientes tubos de lentes están disponibles para su compra:

- 19°, 26°, 36° y 50° Marco de Gel (accesorios 6,25"/159 mm)
- 15°-30° y 25°-50° Zoom Marco de Gel (accesorios 7, 5"/191 mm)

Mapa de Menú

Nivel Principal	Niveles de Programación		Descripción
DMX Address	<001–512>		Selecciona la dirección DMX de inicio
DMX Channel	2Ch		2-canales: atenuador, rotación de gobo (para usos futuros)
	3Ch		3-canales: 16-bit-atenuador, rotación de gobo (para usos futuros)
	4Ch		4-canales: 16-bit-atenuador, estroboscopio, rotación de gobo (para usos futuros)
	7Ch		7-canales: 16-bit-atenuador, estroboscopio, programas automática, velocidad automática, velocidad atenuador, rotación de gobo (para usos futuros)
Static	Dimmer	0–255	Controla la intensidad
	Strobe		Controla la tasa de estroboscopio
Auto Show	Auto 1	<1–100>	Selecciona programas automáticos y velocidad de programas automáticos
	Auto 2		
	Auto 3		
	Auto 4		
Gobo	Gobo	<0–255>	Rotación de gobo (para usos futuros)
Master/Slave	Master		Recibe señales DMX del controlador DMX
	Slave		Recibe señales del maestro
Dimmer Mode	Off		Curvas de atenuador rápido (Dimmer1) a lento (Dimmer3) o sin atenuador (Off)
	Dimmer 1–3		
LED Frequency	600Hz		Selecciona la frecuencia de emisión PWM
	1200Hz		
	2000Hz		
	4000Hz		
	25KHz		
Fan Mode	Auto		Equilibra la refrigeración del LED usando los ventiladores y el nivel de potencia
	On		Mantiene la refrigeración del LED usando los ventiladores permitiendo plena potencia
Back Light	On		Retro-iluminación de la pantalla siempre activa
	10S		Retro-iluminación de la pantalla se apaga después de 10 segundos de inactividad
	20S		Retro-iluminación de la pantalla se apaga después de 20 segundos de inactividad
	30S		Retro-iluminación de la pantalla se apaga después de 30 segundos de inactividad
Key Lock	On		Activa o desactiva el código de acceso
	Off		
Information	Fixture Hours	< _ _ _ H >	Muestra el nombre total de las horas del producto
	Version	< V _ . _ >	Muestra instalada la versión de software
	UID:	_ _ _ _ _	Muestra actual UID #
Reset Factory	No		Reinicia toda la configuración a sus valores de fábrica
	Yes		

Valores DMX

2Ch	Canal	Función	Valor	Porcentaje/Configuración
	1	Atenuador	000 ó 255	0–100%
	2	Rotación de gobo (para usos futuros)	000 001 ó 101 102 ó 154 155 ó 255	Parada Rotación, rápido a lento Parada Rotación inversa, lento a rápido

3Ch	Canal	Función	Valor	Porcentaje/Configuración
	1	Atenuador	000 ó 255	0–100%
	2	Atenuador fino	000 ó 255	0–100%
	3	Rotación de gobo (para usos futuros)	000 001 ó 101 102 ó 154 155 ó 255	Parada Rotación, rápido a lento Parada Rotación inversa, lento a rápido

4Ch	Canal	Función	Valor	Porcentaje/Configuración
	1	Atenuador	000 ó 255	0–100%
	2	Atenuador fino	000 ó 255	0–100%
	3	Estroboscopio	000 ó 010 011 ó 255	Sin función Lento a rápido
	4	Rotación de gobo (para usos futuros)	000 001 ó 101 102 ó 154 155 ó 255	Parada Rotación, rápido a lento Parada Rotación inversa, lento a rápido

7Ch	Canal	Función	Valor	Porcentaje/Configuración
	1	Atenuador	000 ó 255	0–100%
	2	Atenuador fino	000 ó 255	0–100%
	3	Estroboscopio	000 ó 010 011 ó 255	Sin función Lento a rápido
	4	Programas Automática	000 ó 010 011 ó 070 071 ó 130 131 ó 190 191 ó 255	Sin función Auto 1 Auto 2 Auto 3 Auto 4
	5	Velocidad Automática	000 ó 255	Lento a rápido
	6	Velocidad Atenuador	000 ó 051 052 ó 101 102 ó 152 153 ó 203 204 ó 255	Pre configura la velocidad del atenuador desde la pantalla de menú Atenuador lineal Curva de atenuación no-lineal 1 (la más rápida) Curva de atenuación no-lineal 2 Curva de atenuación no-lineal 3
	7	Rotación de gobo (para usos futuros)	000 001 ó 101 102 ó 154 155 ó 255	Parada Rotación, rápido a lento Parada Rotación inversa, lento a rápido

À Propos de ce Manuel Le Manuel de Référence (MR) Ovation E-260WW IP reprend des informations de base sur ce produit notamment en matière de connexions, montage, options de menu et valeurs DMX. Téléchargez le manuel d'utilisation sur www.chauvetprofessional.com pour de plus amples informations.

Clause de Non-Responsabilité Les informations et caractéristiques contenues dans ce manuel sont sujettes à changement sans préavis.

Consignes de Sécurité

- Cet appareil n'est pas adapté pour une installation extérieure permanente.
- N'ouvrez PAS ce produit. Il ne contient aucun composant susceptible d'être réparé par l'utilisateur.
- Ne regardez PAS la source lumineuse lorsque le produit fonctionne.
- Durant les périodes de non-utilisation, pour éviter tout usure inutile et pour prolonger la durée de vie, déconnectez-entièrement l'appareil en le débranchant de l'alimentation électrique ou en coupant le disjoncteur.
- ATTENTION: Lorsque l'appareil est transféré d'un environnement à température extrême à un autre (par exemple d'un camion froid vers une salle de bal chaude et humide), de la condensation peut se former sur les composants électriques internes. Pour éviter de causer des dommages, laissez l'appareil s'acclimater entièrement au milieu environnant avant de le mettre sous tension.
- ATTENTION: le boîtier de ce produit est brûlant lors du fonctionnement.
- Montez toujours ce produit dans un endroit bien ventilé, à au moins, 20 pouces (50 cm) des surfaces adjacentes.
- Ne laissez AUCUNE source inflammable dans un rayon de 50 cm du produit lorsque celui-ci fonctionne.
- Utilisez TOUJOURS un câble de sécurité lorsque vous montez ce produit en hauteur.
- N'immergez PAS le produit (IP65). Vous pouvez l'utiliser en extérieur temporairement sans problème.
- Lors de l'utilisation de cet appareil en environnement extérieur, utilisez des câbles de d'alimentation et de données certifiés IP65 au minimum. Assurez-vous de protéger les ports d'alimentation et de données non utilisés avec les couvercles IP 65 fournis.
- N'utilisez PAS ce produit si le boîtier, les lentilles ou les câbles vous semblent endommagés.
- Connectez UNIQUEMENT ce produit à un circuit protégé et relié à la terre.
- Transportez/Suspendez ce produit UNIQUEMENT au moyen de la poignée ou lyre de suspension dont il est doté.
- En cas de sérieux problèmes de fonctionnement, arrêtez le système immédiatement.
- La température ambiante maximale supportée par ce produit est de 113 °F (45 °C). Ne le faites pas fonctionner à des températures plus élevées.

Contact En dehors des États-Unis, du Royaume-Uni et de l'Irlande, du Mexique, ou de Benelux contactez votre fournisseur si vous avez besoin d'assistance ou de retourner votre produit. Consultez le site www.chauvetprofessional.com pour trouver nos coordonnées.

Ce qui est Inclus

- Un Ovation E-260WW IP
- Un Cordon d'Alimentation
- Une fiche de Garantie
- Un Manuel de Référence

Alimentation CA

Ce produit est doté d'une alimentation universelle prenant en charge toute tension d'entrée comprise entre 100 et 240 VCA, 50/60 Hz.

Connexion Électrique

Vous pouvez connecter jusqu'à 7 Ovation E-260WW IP à 120 V, 12 unités à 208 V ou 13 unités à 230 V. Vous pouvez vous procurer séparément des cordons d'alimentation.

Prise CA	Connexion	Câble (États-Unis)	Câble (Europe)	Couleur de la Vis
	Conducteur CA	Noir	Marron	Jaune/Cuivré
	Neutre CA	Blanc	Bleu	Argenté
	Terre CA	Vert/Jaune	Vert/Jaune	Vert



- **Durant les périodes de non-utilisation, pour éviter toute usure inutile et pour prolonger la durée de vie, déconnectez-entièrement l'appareil en le débranchant de l'alimentation électrique ou en coupant le disjoncteur.**
- **Lors de l'utilisation de cet appareil en environnement extérieur, utilisez des câbles de d'alimentation et de données certifiés IP65 au minimum. Assurez-vous de protéger les ports d'alimentation et de données non utilisés avec les couvercles IP 65 fournis.**

Couvercles de prise norme IP Le Ovation E-260WW IP dispose de couvercles IP65 pour tous les ports : entrée et sortie DMX, entrée d'alimentation Seetronic et sortie d'alimentation.

Raccordement DMX Le Ovation E-260WW IP fonctionnera avec un jeu d'orgues DMX au moyen de connexions DMX en série standard. Une introduction au DMX est à votre disposition sur www.chauvetprofessional.com.

Connexion DMX Le Ovation E-260WW IP utilise une connexion de données DMX standard pour ses personnalités DMX: **2Ch**, **3Ch**, **4Ch**, et **7Ch**. Consultez le manuel d'utilisation pour connecter et configurer le système DMX.



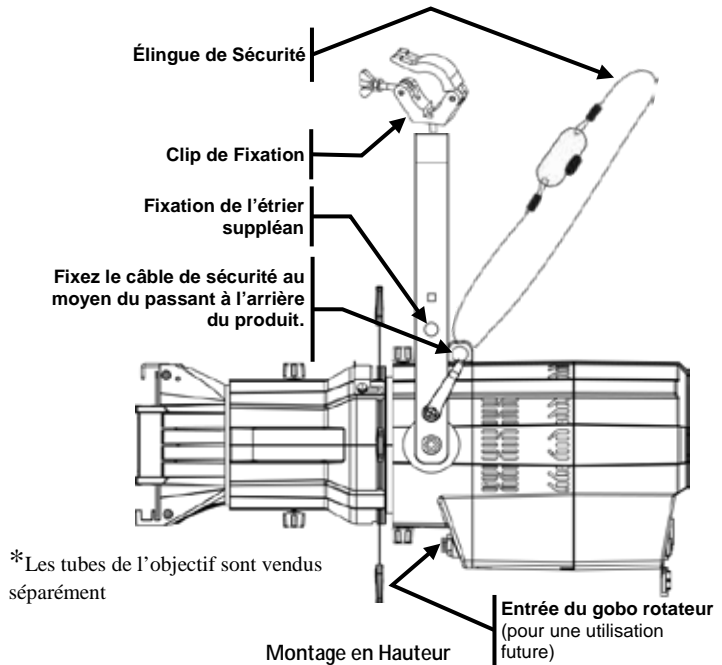
Lors de l'utilisation de cet appareil dans un environnement extérieur de type IP65, assurez-vous d'utiliser des câbles certifiés IP65 (ou mieux) et de protéger les ports non utilisés avec les couvercles IP65 inclus.

Connexion Maître/Esclave Le Ovation E-260WW IP utilise une connexion de données DMX pour son mode Maître/Esclave. Consultez le Manuel d'Utilisation pour connecter et configurer le mode de fonctionnement Maître/Esclave.

RDM (Gestion des périphériques à distance) Le protocole RDM (gestion des périphériques à distance) est un standard pour la communication bidirectionnelle des appareils dotés de fonctions DMX dans un câblage DMX existant. Le Ovation E-260WW IP supporte le protocole RDM permettant un retour d'information pour la surveillance et des changements des options de menu. Veuillez télécharger le manuel de l'utilisateur à partir du site internet www.chauvetprofessional.com pour plus de détails.

Installation Avant de monter cet appareil, lisez et assimilez les [Consignes de Sécurité](#). Veillez à ce que les fixations sont capables de supporter le poids de l'unité. Découvrez notre gamme de fixations Chauvet sur <http://trusst.com/products/>.

Schéma de Montage de l'appareil



Description du Tableau de Commandes

Bouton	Fonction
<MENU>	Permet la sortie du menu ou de la fonction en cours
<ENTER>	Permet l'affichage du menu en cours ou permet de configurer la valeur en cours dans la fonction sélectionnée
<UP>	Permet de parcourir les listes de menu vers le haut, dans une fonction permet d'augmenter les valeurs numériques.
<DOWN>	Permet de parcourir les listes de menu vers le bas, dans une fonction permet de diminuer les valeurs numériques.

Séquence de Verrouillage Une fois que cette page s'affiche, saisissez la séquence de verrouillage suivante comme suit : <UP>, <DOWN>, <UP>, <DOWN>, <ENTER> Cette séquence de verrouillage ne peut pas être modifiée et doit être saisie sur demande.

Tubes de Lentilles

Les tubes de lentilles suivantes sont disponibles à l'achat:

- 19°, 26°, 36°, et 50° Gélatine (accessoires 6,25 pouces/159 mm)
- 15°-30° et 25°-50° Zoom Gélatine (accessoires 7, 5 pouces/191 mm)

Tableau de Menu

Niveau Principal	Niveaux de Programmation		Description
DMX Address	<001–512>		Sélectionne l'adresse DMX de départ
DMX Channel	2Ch		2- canaux: gradateur, rotation de gobo (pour une utilisation future)
	3Ch		3- canaux: 16-bit gradateur, rotation de gobo (pour une utilisation future)
	4Ch		4- canaux: 16-bit gradateur, stroboscope, rotation de gobo (pour une utilisation future)
	7Ch		7- canaux: 16-bit gradateur, stroboscope, programmes automatiques, vitesse auto, vitesse gradateur, rotation de gobo (pour une utilisation future)
Static	Dimmer	0–255	Contrôle de l'intensité
	Strobe		Contrôle de la vitesse du stroboscope
Auto Show	Auto 1	<1–100>	Sélectionne les programmes automatiques et vitesse auto
	Auto 2		
	Auto 3		
	Auto 4		
Gobo	Gobo	<0–255>	Rotation de gobo (pour une utilisation future)
Master/Slave	Master		Reçoit les signaux DMX du contrôleur DMX
	Slave		Reçoit les signaux DMX du maître
Dimmer Mode	Off		Courbes de gradation rapide (Dimmer1) à lent (Dimmer3) ou pas de gradateur (Off)
	Dimmer 1–3		
LED Frequency	600Hz		Permet de sélectionner la fréquence de sortie MLI
	1200Hz		
	2000Hz		
	4000Hz		
	25KHz		
Fan Mode	Auto		Équilibre le refroidissement des LED entre le niveau de puissance de rendu et l'utilisation des ventilateurs
	On		Maintient le refroidissement des LED en utilisant les ventilateurs, permettant ainsi un niveau de puissance de rendu maximal
Back Light	On		Affichage rétro-éclairage toujours active
	10S		Désactive l'affichage rétro-éclairage après 10 secondes d'inactivité
	20S		Désactive l'affichage rétro-éclairage après 20 secondes d'inactivité
	30S		Désactive l'affichage rétro-éclairage après 30 secondes d'inactivité
Key Lock	On		Permet d'activer ou désactiver le mot de passe
	Off		
Information	Fixture Hours	< _ _ _ H>	Affiche le nombre total des heures du produit
	Version	<V _ _>	Affiche la version du logiciel installée
	UID:	_____	Affiche UID actuel #
Reset Factory	No		Permet de réinitialiser l'appareil aux réglages d'usine
	Yes		

Valeurs DMX

2Ch	Canal	Fonction	Valeur	Pourcentage/Configuration
	1	Gradateur	000 ó 255	0–100%
	2	Rotation de Gobo (pour une utilisation future)	000 001 ó 101 102 ó 154 155 ó 255	Arrêt Rotation, rapide à lent Arrêt Rotation inversé, lent à rapide

3Ch	Canal	Fonction	Valeur	Pourcentage/Configuration
	1	Gradateur	000 ó 255	0–100%
	2	Gradateur Fin	000 ó 255	0–100%
	3	Rotation de Gobo (pour une utilisation future)	000 001 ó 101 102 ó 154 155 ó 255	Arrêt Rotation, rapide à lent Arrêt Rotation inversé, lent à rapide

4Ch	Canal	Fonction	Valeur	Pourcentage/Configuration
	1	Gradateur	000 ó 255	0–100%
	2	Gradateur Fin	000 ó 255	0–100%
	3	Stroboscope	000 ó 010 011 ó 255	Pas de fonction Lent à rapide
	4	Rotation de Gobo (pour une utilisation future)	000 001 ó 101 102 ó 154 155 ó 255	Arrêt Rotation, rapide à lent Arrêt Rotation inversé, lent à rapide

7Ch	Canal	Fonction	Valeur	Pourcentage/Configuration
	1	Gradateur	000 ∘ 255	0–100%
	2	Gradateur Fin	000 ∘ 255	0–100%
	3	Stroboscope	000 ∘ 010 011 ∘ 255	Pas de fonction Lent à rapide
	4	Programmes Auto	000 ∘ 010 011 ∘ 070 071 ∘ 130 131 ∘ 190 191 ∘ 255	Pas de fonction Auto 1 Auto 2 Auto 3 Auto 4
	5	Vitesse Auto	000 ∘ 255	Lent à rapide
	6	Vitesse du Gradateur	000 ∘ 051 052 ∘ 101 102 ∘ 152 153 ∘ 203 204 ∘ 255	Vitesse du gradateur prédéfinie depuis le menu Gradateur linéaire Courbe de gradation non linéaire 1 (le plus rapide) Courbe de gradation non linéaire 2 Courbe de gradation non linéaire 3 (le moins rapide)
	7	Rotation de Gobo (pour une utilisation future)	000 001 ∘ 101 102 ∘ 154 155 ∘ 255	Arrêt Rotation, rapide à lent Arrêt Rotation inversé, lent à rapide

Over deze handleiding De Ovation E-260WW IP Beknopte Handleiding (BH) bevat basisinformatie over het product, zoals aansluiting, montage, menu-opties en DMX-waarden. Download de gebruikershandleiding op www.chauvetprofessional.com voor meer informatie.

Disclaimer De informatie en specificaties in deze BH kunnen zonder voorafgaande kennisgeving worden gewijzigd.

- Veiligheids instructies**
- Het product is niet bedoeld voor permanente installatie buitenshuis.
 - Open het product NIET. Het bevat geen te onderhouden onderdelen.
 - KIIJK NIET in de lichtbron wanneer het apparaat is ingeschakeld.
 - Om onnodige slijtage te elimineren en zijn levensduur te verlengen, gedurende perioden wanneer het product niet wordt gebruikt, moet u het product van de stroom afsluiten door een aardlekschakelaar om te zetten of door het te ontkoppelen.
 - LET OP: Bij het verplaatsen van het product uit extreme omgevingen, (bijv. koude vrachtwagen naar warme, vochtige balzaal) kan er condensvorming optreden op de elektronica van het product. Om storingen te vermijden moet het product volledig kunnen acclimatiseren aan de omgeving voordat het op stroom wordt aangesloten.
 - LET OP: De behuizing van dit product kan heet zijn wanneer het in bedrijf is.
 - Monteer dit product op een plek met voldoende ventilatie, ten minste 50 cm van de aangrenzende oppervlakken.
 - Plaats geen ontvlambaar materiaal binnen 50 cm van dit product als het in gebruik is of is aangesloten op het stopcontact.
 - GEBRUIK een veiligheidskabel bij het boven het hoofd plaatsen van dit product.
 - Dit product NIET onderdompelen (IP65). Tijdelijk gebruik buitenshuis is prima.
 - Wanneer dit product buiten wordt gebruikt moeten stroom- en gegevenskabels met een IP65-certificering (of hoger) worden gebruikt. Zorg ervoor dat ongebruikte stroom- en gegevenspoorten worden afgesloten met de aangehechte IP65-afdekkingen.
 - Gebruik dit product NIET als de behuizing, lenzen of kabels beschadigd lijken.
 - Sluit dit product NIET aan op een dimmer of een regelweerstand.
 - Sluit dit product UITSLUITEND op een geaard en beveiligd stroomcircuit.
 - Gebruik UITSLUITEND de ophang-/montagebeugels of de hendels om dit product te dragen.
 - Stop in het geval van ernstige operationele problemen onmiddellijk met het gebruik.
 - De maximale omgevingstemperatuur bedraagt 45 °C. Gebruik dit product niet bij hogere temperaturen.

Contact Van buiten de VS, Verenigd Koninkrijk, Ierland, Mexico of België kunt u contact opnemen met de distributeur of om ondersteuning vragen dan wel het product retourneren. Ga naar www.chauvetprofessional.com voor contactinformatie.

- Wat is inbegrepen**
- Ovation E-260WW IP
 - Seetronic Powerkon IP65
 - Garantiekaart
 - Beknopte handleiding

AC-stroom Dit product heeft een voeding met automatisch bereik die werkt met een ingangsspanning van 100–240 VAC, 50/60 Hz.

Power Linking U kunt tot 7 Ovation E-260WW IP -producten koppelen bij 120 V, 12 producten bij 208 V of 13 producten bij 230 V. Dit aantal niet overschrijden. Power Linking-snoeren kunnen apart aangeschaft worden.

AC-stekker	Aansluiting	Snoer (VS)	Snoer (Europa)	Schroefkleur
	AC Live	Zwart	Bruin	Geel/messing
	AC Neutraal	Wit	Blauw	Zilver
	AC Aarde	Groen/geel	Groen/geel	Groen



- **Om onnodige slijtage te elimineren en zijn levensduur te verlengen, gedurende perioden wanneer het product niet wordt gebruikt, moet u het product van de stroom afsluiten door een aardlekschakelaar om te zetten of door het te ontkoppelen.**
- **Wanneer dit product buiten wordt gebruikt in een omgeving die die een IP65-certificering vereist, moet er ook worden gezorgd dat er stroomkabels met IP65-certificering of hoger worden gebruikt en moeten de ongebruikte poorten worden afgedekt met de vastgehechte IP65-afdekkingen.**

Stekkerkappen met IP-certificering De Ovation E-260WW IP heeft IP65-kappen voor alle poorten: DMX-ingang en -uitgang, Seetronic-stroomingang en -stroomuitgang.

DMX-koppeling De Ovation E-260WW IP kan met een DMX-controller werken met een normale DMX seriële verbinding. Op www.chauvetprofessional.com is een DMX-basishandleiding verkrijgbaar.

DMX-aansluiting De Ovation E-260WW IP gebruikt een normale DMX-gegevensverbinding voor zijn DMX-persoonlijkheden: **2Ch**, **3Ch**, **4Ch**, en **7Ch**. Zie de gebruikershandleiding om te verbinden en te configureren voor DMX-werking.



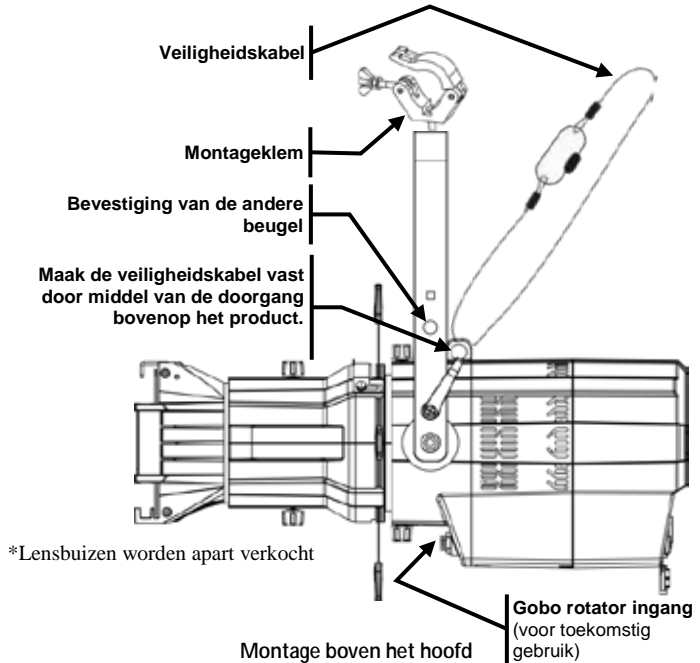
Wanneer dit product buiten wordt gebruikt in een omgeving die die een IP65-certificering vereist, moet er ook worden gezorgd dat er gegevenskabels met IP65-certificering of hoger worden gebruikt en moeten de ongebruikte poorten worden afgedekt met de vastgehechte IP65-afdekkingen.

Master/slave-verbinding De Ovation E-260WW IP maakt gebruik van de DMX-dataverbinding voor haar Master-/Slave-modus. Zie de gebruikershandleiding om te verbinden en te configureren voor Master/Slave-werking.

RDM (apparaatbeheer op afstand) Remote Device Management of RDM (apparaatbeheer op afstand) is een standaard die het voor DMX-apparaten mogelijk maakt om in twee richtingen te communiceren over bestaande DMX-kabels. De Ovation E-260WW IP ondersteunt het RDM-protocol dat zorgt feedback toelaat bij de bewaking van wijzigingen aan de menu map-opties van. Download de gebruikershandleiding op www.chauvetprofessional.com voor meer informatie.

Montage Lees alvorens dit product te monteren alle [Veiligheidsvoorschriften](#). Controleer of de montageklem het gewicht van het product kan dragen. Ga voor onze Chauvet-serie montageklemmen naar <http://trusst.com/products/>.

Montagediagram van het product



Beschrijving bedieningspaneel

Toets	Functie
<MENU>	Sluit het huidige menu of functie af
<ENTER>	Activeert het huidige getoonde menu of plaatst de huidige geselecteerde waarde in de geselecteerde functie
<UP>	Navigeert omhoog via het menu of verhoogt de numerieke waarde wanneer in een functie
<DOWN>	Navigeert omlaag via het menu of verlaagt de numerieke waarde wanneer in een functie

Toegangscode Vul na dat gevraagd te worden de volgende toegangscode in door te drukken op: <UP>, <DOWN>, <UP>, <DOWN>, <ENTER>
Deze toegangscode kan niet gewijzigd worden en moet indien gevraagd ingevuld worden.

Lensbuizen

De volgende lensbuizen zijn aan te schaffen:

- 19°, 26°, 36°, en 50° met gelframe (159 mm accessoires)
- 15°-30° en 25°-50° Zoom gelframe (191 mm accessoires)

Menukaart

Hoofdniveau	Programmeerniveaus		Beschrijving
DMX Address	<001–512>		Selecteert het DMX-startadres
DMX Channel	2Ch		2-kanaals: dimmer, gobo-rotatie (voor toekomstig gebruik)
	3Ch		3-kanaals: 16-bit dimmer, gobo-rotatie (voor toekomstig gebruik)
	4Ch		4-kanaals: 16-bit dimmer, stroboscoop, gobo-rotatie (voor toekomstig gebruik)
	7Ch		7-kanaals: 16-bit dimmer, stroboscoop, automatische programma's, autosnelheid, dimmersnelheid, gobo-rotatie (voor toekomstig gebruik)
Static	Dimmer	0–255	Regelt de intensiteit
	Strobe		Regelt de stroboscoopfrequentie
Auto Show	Auto 1	<1–100>	Selecteert automatische programma's en automatische programmasnelheid
	Auto 2		
	Auto 3		
	Auto 4		
Gobo	Gobo	<0–255>	Gobo-rotatie (voor toekomstig gebruik)
Master/Slave	Master		Ontvangt DMX-signalen van de DMX-controller
	Slave		Ontvangt DMX-signalen van de master
Dimmer Mode	Off		Selecteert dimprofielen van snel (Dimmer1) tot langzaam Dimmer3) of Off (uit)
	Dimmer 1–3		
LED Frequency	600Hz		Selecteert de PWM-uitgangsfrequentie
	1200Hz		
	2000Hz		
	4000Hz		
	25KHz		
Fan Mode	Auto		Balanceert LED-koeling met ventilators en niveau van het uitgangsvermogen
	On		Zorgt voor LED-koeling met ventilators die het volledige uitgangsvermogen mogelijk maken
Back Light	On		De backlight van de display is altijd aan
	10S		Schakelt de backlight van de display uit na 10s van inactiviteit
	20S		Schakelt de backlight van de display uit na 20s van inactiviteit
	30S		Schakelt de backlight van de display uit na 30s van inactiviteit
Key Lock	On		Schakelt de toegangscode aan of uit
	Off		
Information	Fixture Hours	< _ _ _ H >	Toont het totale aantal producten
	Version	< V _ . _ >	Toont de geïnstalleerde softwareversie
	UID:	_ _ _ _ _	Geeft de huidige UID #
Reset Factory	No		Herstelt alle instellingen naar de standaard fabriekswaarden
	Yes		

DMX-waarden

2Ch	Kanaal	Functie	Waarde	Percentage/instelling
	1	Dimmer	000 ó 255	0–100%
	2	Gobo-rotatie (voor toekomstig gebruik)	000 001 ó 101 102 ó 154 155 ó 255	Stop Rotatie, van snel naar langzaam Stop Omgekeerd rotatie, van langzaam naar snel

3Ch	Kanaal	Functie	Waarde	Percentage/instelling
	1	Dimmer	000 ó 255	0–100%
	2	Fijne dimmer	000 ó 255	0–100%
	3	Gobo-rotatie (voor toekomstig gebruik)	000 001 ó 101 102 ó 154 155 ó 255	Stop Rotatie, van snel naar langzaam Stop Omgekeerd rotatie, van langzaam naar snel

4Ch	Kanaal	Functie	Waarde	Percentage/instelling
	1	Dimmer	000 ó 255	0–100%
	2	Fijne dimmer	000 ó 255	0–100%
	3	Stroboscoop	000 ó 010 011 ó 255	Geen functie Langzaam tot snel
	4	Gobo-rotatie (voor toekomstig gebruik)	000 001 ó 101 102 ó 154 155 ó 255	Stop Rotatie, van snel naar langzaam Stop Omgekeerd rotatie, van langzaam naar snel

7Ch	Kanaal	Functie	Waarde	Percentage/instelling
	1	Dimmer	000 ó 255	0–100%
	2	Fijne dimmer	000 ó 255	0–100%
	3	Stroboscoop	000 ó 010 011 ó 255	Geen functie Langzaam tot snel
	4	Automatische programma's	000 ó 010 011 ó 070 071 ó 130 131 ó 190 191 ó 255	Geen functie Auto 1 Auto 2 Auto 3 Auto 4
	5	Automatische snelheid	000 ó 255	Langzaam tot snel
	6	Dimmersnelheid	000 ó 051 052 ó 101 102 ó 152 153 ó 203 204 ó 255	Voorinstelling van de dimmersnelheid vanaf het displaymenu Lineaire dimmer Niet-lineaire dimcurve 1 (snelst) Niet-lineaire dimcurve 2 Niet-lineaire dimcurve 3 (langzaamst)
	7	Gobo-rotatie (voor toekomstig gebruik)	000 001 ó 101 102 ó 154 155 ó 255	Stop Rotatie, van snel naar langzaam Stop Omgekeerd rotatie, van langzaam naar snel

Contact Us **USA WORLD HEADQUARTERS**

General Information - Chauvet
 Address: 5200 NW 108th Avenue
 Sunrise, FL 33351
 Voice: (954) 577-4455
 Fax: (954) 929-5560
 Toll free: (800) 762-1084

Technical Support

Voice: (954) 577-4455 (Press 4)
 Fax: (954) 756-8015
 Email: tech@chauvetlighting.com

World Wide Web

www.chauvetlighting.com

EUROPE

General Information - Chauvet Europe BVBA
 Address: Stokstraat 18
 9770 Kruishoutem
 Belgium
 Voice: +32 9 388 93 97

Technical Support

Email: Eutech@chauvetlighting.eu

World Wide Web

www.chauvetlighting.eu

General Information - Chauvet Europe Ltd.
 Address: Unit 1C
 Brookhill Road Industrial Estate
 Pinxton, Nottingham, UK
 NG16 6NT
 Voice: +44 (0)1773 511115
 Fax: +44 (0)1773 511110

Technical Support

Email: uktech@chauvetlighting.com

World Wide Web

www.chauvetlighting.co.uk

MEXICO

General Information - Chauvet Mexico
 Address: Av. Santa Ana 30
 Parque Industrial Lerma
 Lerma, Mexico C.P. 52000
 Voice: +52 (728) 285-5000

Technical Support

Email: servicio@chauvet.com.mx

World Wide Web

www.chauvet.com.mx

Outside the U.S., United Kingdom, Ireland, Mexico, or Benelux contact the dealer of record. Follow their instructions to request support or to return a product. Visit our website for contact details.



UL 1573
 CSA C22.2 No. 166
 E113093

