

# OVATION™

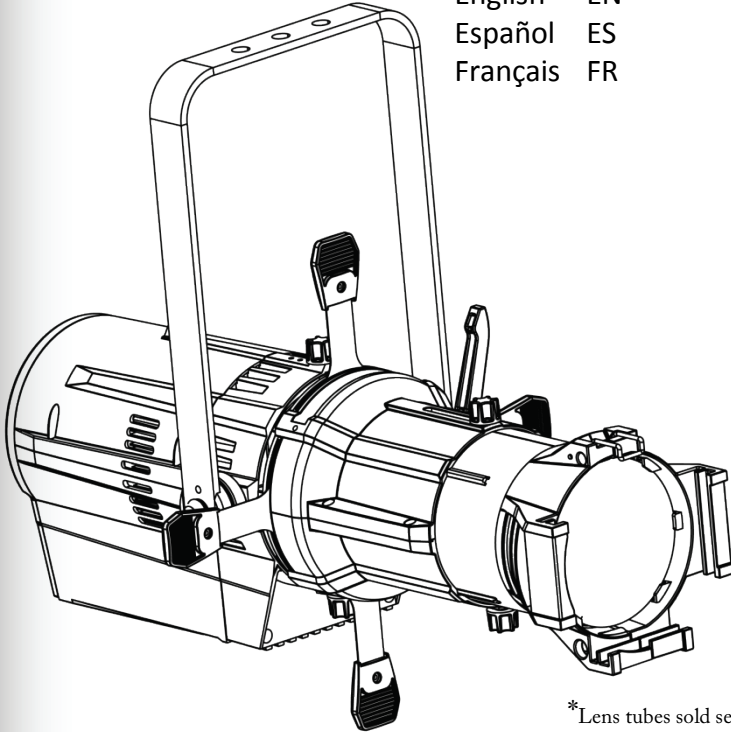
## E-190WW

### Quick Reference Guide

English EN

Español ES

Français FR



\*Lens tubes sold separately

**CHAUVET®**  
It's  
**Green Thinking.**

**About this Guide** The OVATION™ E-190WW Quick Reference Guide (QRG) has basic product information such as connection, mounting, menu options, and DMX values. Download the User Manual from [www.chauvetlighting.com](http://www.chauvetlighting.com) for more details.

**Disclaimer** The information and specifications contained in this QRG are subject to change without notice.

- Safety Notes**
- DO NOT open this product. It contains no user-serviceable parts.
  - DO NOT look at the light source when the product is on.
  - CAUTION: This product's housing may be hot when lights are operating.
  - Mount this product in a location with adequate ventilation, at least 20 in (50 cm) from adjacent surfaces.
  - DO NOT leave any flammable material within 50 cm of this product while operating or connected to power.
  - USE a safety cable when mounting this product overhead.
  - DO NOT operate this product outdoors or in any location where dust, excessive heat, water, or humidity may affect it.
  - DO NOT operate this product if the housing, lenses, or cables appear damaged.
  - DO NOT connect this product to a dimmer or rheostat.
  - ONLY connect this product to a grounded and protected circuit.
  - ONLY use the hanging bracket to carry this product.
  - In the event of a serious operating problem, stop using immediately.
  - The maximum ambient temperature is 104° F (40° C). Do not operate this product at higher temperatures.

**Contact** Outside the U.S., United Kingdom, or Ireland, contact your distributor to request support or return a product. Visit [www.chauvetlighting.com](http://www.chauvetlighting.com) for contact information.

- What Is Included**
- OVATION™ E-190WW
  - PowerCON® Input Cord
  - Safety Cable
  - Warranty Card
  - Quick Reference Guide

**AC Power** This product has an auto-ranging power supply that can work with an input voltage range of 100~240 VAC, 50/60 Hz.

**Power Linking** You can link up to 4 OVATION™ E-190WW products at 120 VAC or 7 at 230 VAC. Power linking cords can be purchased separately.

**AC Plug**

Connection	Wire (U.S.)	Wire (Europe)	Screw Color
AC Live	Black	Brown	Yellow/Brass
AC Neutral	White	Blue	Silver
AC Ground	Green/Yellow	Green/Yellow	Green

- Replacing the Fuse**
1. Disconnect this product from power.
  2. Using a Phillips #2 head screwdriver, unscrew the fuse holder cap from the housing.
  3. Remove blown fuse and replace with a good fuse of the same type and rating.
  4. Screw the fuse holder cap back in place and reconnect power.

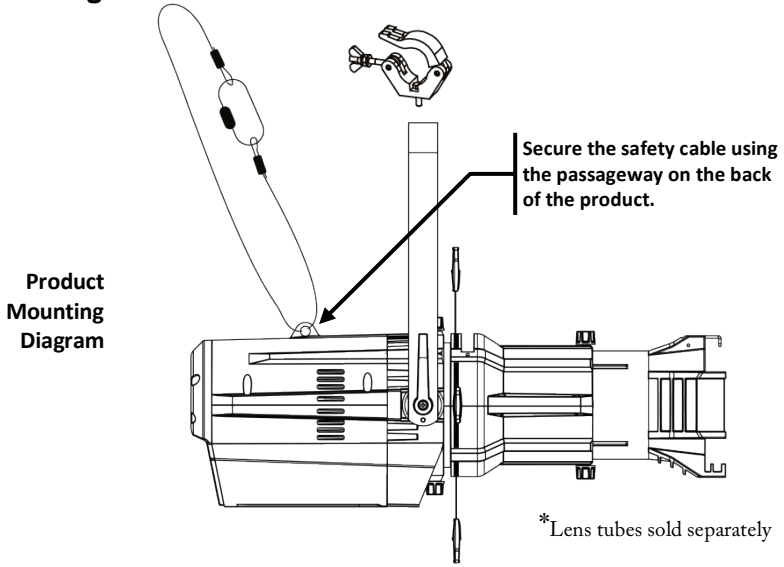
**DMX Linking** The OVATION™ E-190WW will work with a DMX controller using a regular DMX serial connection. A DMX Primer is available from [www.chauvetpro.com](http://www.chauvetpro.com).

**DMX Connection** The OVATION™ E-190WW uses a regular DMX data connection for its DMX personalities: **UNO**, **DOS**, and **STD.P**. See the User Manual to connect and configure for DMX operation.

**Master Control** The OVATION™ E-190WW allows control of other OVATION™ E-190WW products using a regular DMX data connection. See the User Manual to configure for Master Control operation.

**Master/Slave Connection** The OVATION™ E-190WW uses the DMX data connection for its Master/Slave mode. See the User Manual to connect and configure for Master/Slave operation.

## Mounting



### Overhead Mounting

#### Control Panel Description

Button	Function
<MENU>	Exits from the current menu or function
<ENTER>	Enables the currently displayed menu or sets the currently selected value into the selected function
<UP>	Navigates upwards through the menu list and increases the numeric value when in a function
<DOWN>	Navigates downwards through the menu list and decreases the numeric value when in a function

#### Passcode

After being prompted, enter the following password by pressing:

<UP>, <DOWN>, <UP>, <DOWN>, <ENTER>

This password cannot be changed and must be used whenever prompted.

## Menu Options

Main Level	Programming Levels		Description
DIM	D.000~D.100		Local control of output
RUN	DMX		Sets the mode to Master/Slave
	SLAV		
ADDR	D.001-D.512		Sets the starting address
SET	KEY	OFF	Sets the key lock (password mode)
		ON	
	DIMX	OFF	Slow (DIM4) to fast (DIM1) dimmer speeds
		DIM1	
		DIM2	
		DIM3	
		DIM4	
	CURV	CV1	Large (CV3) to small (CV1) dimmer curves
		CV2	
		CV3	
		OFF	

## Menu Options (Cont.)

Main Level	Programming Levels				Description
SET (Cont.)	PERF		LIVE		Balances LED cooling using fans and output power level
			STDO		Maintains LED cooling by limiting output power level
			POWR		Maintains LED cooling using fans allowing full power output
	SLCK		OFF		SET menu level access lock
			ON		
	PERS		UNO		Selects DMX personality
			DOS		
			STD.P		
	DERR		BLAK		Blacks out fixture upon loss of DMX
			SAVE		Continues with last command upon loss of DMX control
	REST	**** (Enter Passcode)	REST	OK	Resets fixture to factory defaults
MCON	SELF				No DMX data is sent in standalone operation
	MAST				Sends DMX data to other OVATION™ E-190WW during standalone operation

## DMX Values

<b>UNO</b>	<b>Channel</b>	<b>Function</b>	<b>Value</b>	<b>Percent/Setting</b>
	1	Dimmer	000 ⇔ 255	0~100%
<b>DOS</b>	<b>Channel</b>	<b>Function</b>	<b>Value</b>	<b>Percent/Setting</b>
	1	Dimmer	000 ⇔ 255	0~100%
	2	Dimmer Fine	000 ⇔ 255	0~100%
<b>STD.P</b>	<b>Channel</b>	<b>Function</b>	<b>Value</b>	<b>Percent/Setting</b>
	1	Dimmer	000 ⇔ 255	0~100%
	2	Dimmer Fine	000 ⇔ 255	0~100%
	3	Strobe	000 ⇔ 009 010 ⇔ 099 100 ⇔ 109 110 ⇔ 179 180 ⇔ 189 190 ⇔ 255	No Function Strobe (slow to fast) No Function Lighting Effect No Function Random Strobe

**Acerca de Esta Guía** La Guía de Referencia Rápida (GRR) del OVATION™ E-190WW contiene información básica sobre el producto, como montaje, opciones de menú y valores DMX. Descargue el manual de usuario de [www.chauvetlighting.com](http://www.chauvetlighting.com) para una información más detallada.

**Exención de Responsabilidad** La información y especificaciones contenidas en esta GRR están sujetas a cambio sin previo aviso.

**Notas de Seguridad**

- NO abra este producto. No contiene piezas reparables por el usuario.
- NO mire a la fuente de luz cuando el producto esté encendido.
- ¡CUIDADO! La carcasa de este producto está caliente cuando las luces están en funcionamiento.
- Monte este producto en una ubicación con ventilación adecuada, al menos a 20" (50 cm) de superficies adyacentes.
- NO deje ningún material inflamable a menos de 50 cm de este producto mientras esté funcionando o conectado a la alimentación.
- USE un cable de seguridad cuando monte este producto en lo alto.
- NO ponga en funcionamiento este producto en el exterior o en cualquier ubicación en la que el polvo, calor excesivo, agua o humedad puedan afectarlo.
- NO ponga en funcionamiento este producto si sospecha que la carcasa, lentes o cables están dañados.
- NO conecte este producto a un atenuador o reostato.
- Conecte este producto SOLO a un circuito con toma de tierra y protegido.
- Use SOLAMENTE los soportes de colgar/montar para mover este producto.
- En caso de un problema grave de funcionamiento, deje de usarlo inmediatamente.
- La máxima temperatura ambiente es de 104° F (40° C). No haga funcionar este producto a temperaturas más altas.

**Contacto** Fuera de EE.UU, Reino Unido o Irlanda, póngase en contacto con su distribuidor para solicitar asistencia o devolver el producto. Visite [www.chauvetlighting.com](http://www.chauvetlighting.com) para información de contacto.



- Qué va Incluido**
- OVATION™ E-190WW
  - Cable de alimentación PowerCON®
  - Cable de seguridad
  - Tarjeta de garantía
  - Guía de Referencia Rápida

**Corriente Alterna** Este producto tiene una fuente de alimentación con detección automática que puede funcionar con un rango de tensión de entrada de 100-240 VCA, 50/60 Hz.

**Alimentación en Cadena** Puede enlazar hasta 4 productos OVATION™ E-190WW a 120 VCA, u 38 a 230 VCA. Los cables de alimentación en cadena se pueden adquirir por separado.

<b>Enchufe CA</b>	<b>Conexión</b>	<b>Cable (EE.UU)</b>	<b>Cable (Europa)</b>	<b>Color del Tornillo</b>
CA Cargado		Negro	Marrón	Amarillo/Bronce
CA Neutro		Blanco	Azul	Plata
CA Tierra		Verde/Amarillo	Verde/Amarillo	Verde

- Sustitución del Fusible**
1. Desconecte el producto de la toma de corriente.
  2. Con un destornillador de estrella N°2 desatornille la tapa del portafusibles.
  3. Quite el fusible fundido del portafusibles y sustitúyalo con otro del mismo tipo y categoría.
  4. Vuelva a atornillar la tapa del portafusibles en su sitio y conecte de nuevo la alimentación.

**Enlace DMX** El OVATION™ E-190WW funcionará con un controlador DMX usando una conexión serie DMX normal. Hay un Manual DMX disponible en [www.chauvetpro.com](http://www.chauvetpro.com).

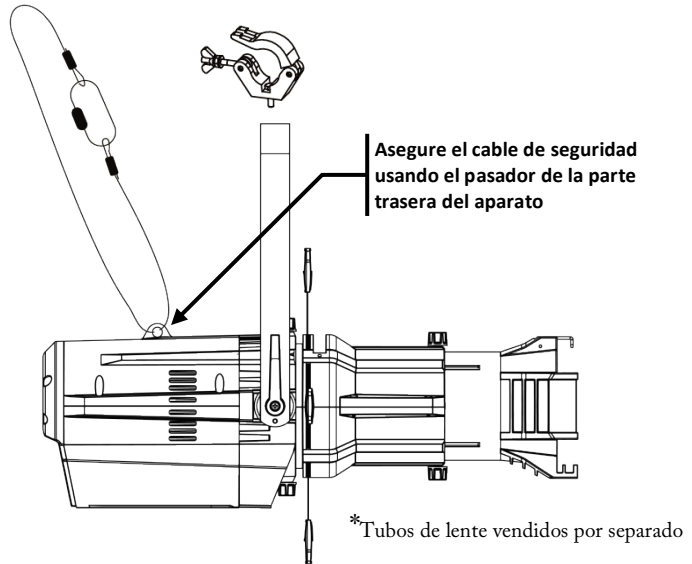
**Conexión DMX** El OVATION™ E-190WW usa una conexión de datos DMX normal para sus personalidades DMX: **UNO**, **DOS**, y **STD.P**. Vea el Manual de usuario para conectar y configurar para funcionamiento DMX.

**Control Maestro** El OVATION™ E-190WW permite controlar otros productos OVATION™ E-190WW usando una conexión de datos DMX normal. Vea el Manual de usuario para configurar el funcionamiento de Control Maestro.

**Conexión Maestro/Esclavo** El OVATION™ E-190WW usa la conexión de datos DMX para su modo Maestro/Esclavo Vea el Manual de usuario para conectar y configurar para funcionamiento Maestro/Esclavo.

## Montaje

Diagrama de Montaje del Producto



### Montaje en altura

#### Descripción del Panel de Control

Botón	Función
<MENU>	Sale del menú o función actual
<ENTER>	Habilita el menú actualmente en pantalla o configura el valor seleccionado actualmente dentro de la función seleccionada
<UP>	Navega hacia arriba por la lista de menú y aumenta el valor numérico cuando está en una función
<DOWN>	Navega hacia abajo por la lista de menú y disminuye el valor numérico cuando está en una función

#### Contraseña

Después de que se le solicite, introduzca la siguiente contraseña pulsando: <UP>, <DOWN>, <UP>, <DOWN>, <ENTER>  
Esta contraseña no se puede cambiar y se debe usar cuando se le solicite.

## Opciones de Menú

Nivel Principal	Niveles de Programación		Descripción
DIM	D.000~D.100		Control local de salida
RUN	DMX		Configura el modo Maestro/Esclavo
	SLAV		
ADDR	D.001-D.512		Configura la dirección de inicio
SET	KEY	OFF	Establece el bloqueo de teclado (modo contraseña)
		ON	
	DIMX	OFF	Velocidades de atenuador lenta ( <b>DIM4</b> ) a rápida ( <b>DIM1</b> )
		DIM1	
		DIM2	
		DIM3	
		DIM4	
	CURV	CV1	Curvas de atenuador grande ( <b>CV3</b> ) a pequeña ( <b>CV1</b> )
		CV2	
		CV3	
		OFF	

## Opciones de Menú (Continuación)

Nivel Principal	Niveles de Programación				Descripción
SET (Cont.)	PERF		LIVE	Equilibra la refrigeración del LED usando los ventiladores y el nivel de potencia	
			STDO	Mantiene la refrigeración del LED limitando el nivel de potencia	
			POWR	Mantiene la refrigeración del LED usando los ventiladores permitiendo plena potencia	
	SLCK		OFF	SET bloqueo de acceso al nivel de menú	
			ON		
	PERS		UNO	Selecciona la personalidad DMX	
			DOS		
			STD.P		
	DERR		BLAK	Apaga (blackout) el dispositivo tras la pérdida de señal DMX	
			SAVE	Continúa con el último comando tras la pérdida de control DMX	
REST	**** (Introducir contraseña)	REST	OK	Reinicia el dispositivo a la configuración por defecto	
MCON	SELF				No se envían datos DMX en funcionamiento independiente
	MAST				Envía datos DMX a otro OVATION™ E-190WW durante el funcionamiento independiente

## Valores DMX

<b>UNO</b>	<b>Canal</b>	<b>Función</b>	<b>Valor</b>	<b>Porcentaje/Configuración</b>
	1	Atenuador	000 ⇔ 255	0~100%
<b>DOS</b>	<b>Canal</b>	<b>Función</b>	<b>Valor</b>	<b>Porcentaje/Configuración</b>
	1	Atenuador	000 ⇔ 255	0~100%
	2	Atenuador fino	000 ⇔ 255	0~100%
<b>STD.P</b>	<b>Canal</b>	<b>Función</b>	<b>Valor</b>	<b>Porcentaje/Configuración</b>
	1	Atenuador	000 ⇔ 255	0~100%
	2	Atenuador fino	000 ⇔ 255	0~100%
	3	Estroboscopio	000 ⇔ 009 010 ⇔ 099 100 ⇔ 109 110 ⇔ 179 180 ⇔ 189 190 ⇔ 255	Sin función Estroboscopio (lento a rápido) Sin función Efecto de iluminación Sin función Estroboscopio aleatorio

**À Propos de ce Manuel** Le Manuel de Référence OVATION™ E-190WW Quick Reference Guide (MdR) reprend des informations de base sur ce produit notamment en matière de connexions, montage, options de menu et valeurs DMX. Téléchargez le manuel d'utilisation sur [www.chauvetlighting.com](http://www.chauvetlighting.com) pour de plus amples informations.

**Clause de Non-responsabilité** Les informations et caractéristiques contenues dans ce manuel sont sujettes à changement sans préavis.

**Consignes de Sécurité**

- N'ouvrez PAS ce produit. Il ne contient aucun composant susceptible d'être réparé par l'utilisateur.
- Ne regardez PAS la source lumineuse lorsque le produit fonctionne.
- ATTENTION: le boîtier de ce produit est brûlant lors du fonctionnement.
- Montez toujours ce produit dans un endroit bien ventilé, à au moins, 20 pouces (50 cm) des surfaces adjacentes.
- Ne laissez AUCUNE source inflammable dans un rayon de 50 cm du produit lorsque celui-ci fonctionne.
- Utilisez TOUJOURS un câble de sécurité lorsque vous montez ce produit en hauteur.
- N'utilisez PAS ce produit en extérieur ou tout autre endroit où de la poussière, une chaleur excessive, de l'eau ou de l'humidité pour en affecter le fonctionnement.
- N'utilisez PAS ce produit si le boîtier, les lentilles ou les câbles vous semblent endommagés.
- Ne connectez PAS ce produit ni à un gradateur ni à un rhéostat.
- Connectez UNIQUEMENT ce produit à un circuit protégé et relié à la terre.
- Transportez/Suspendez ce produit UNIQUEMENT au moyen de la poignée dont il est doté.
- En cas de sérieux problèmes de fonctionnement, arrêtez le système immédiatement.
- La température ambiante maximale supportée par ce produit est de 104° F (40° C). Ne le faites pas fonctionner à des températures plus élevées.

**Contact** En dehors des États-Unis, du Royaume-Uni et de l'Irlande, contactez votre fournisseur si vous avez besoin d'assistance ou de retourner votre produit. Consultez le site [www.chauvetlighting.com](http://www.chauvetlighting.com) pour trouver nos coordonnées.

- Ce qui est Inclus**
- Un OVATION™ E-190WW
  - Un cordon d'alimentation PowerCON®
  - Une élingue de sécurité
  - Une fiche de garantie
  - Un manuel de référence

**Alimentation CA** Ce produit est doté d'une alimentation universelle prenant en charge toute tension d'entrée comprise entre 100 et 240 VCA, 50/60 Hz.

**Connexion Électrique** Vous pouvez connecter jusqu'à 4 OVATION™ E-190WW à 120 VCA ou 7 unités à 230 VCA. Vous pouvez vous procurer séparément des cordons d'alimentation.

Prise CA	Connexion	Câble (États-Unis)	Câble (Europe)	Couleur de la Vis
	Conducteur CA	Noir	Marron	Jaune/Cuivré
	Neutre CA	Blanc	Bleu	Argenté
	Terre CA	Vert/Jaune	Vert/Jaune	Vert

- Remplacement du Fusible**
1. Débranchez l'appareil de la prise.
  2. À l'aide d'un tournevis Philips à tête n° 2, dévissez le couvercle du porte-fusible.
  3. Remplacez le fusible obsolète par un fusible neuf équivalent.
  4. Revissez le couvercle du porte-fusible et rebranchez l'unité.

**Raccordement DMX** Le OVATION™ E-190WW fonctionnera avec un jeu d'orgues DMX au moyen de connexions DMX en série standard. Une introduction au DMX est à votre disposition sur [www.chauvetpro.com](http://www.chauvetpro.com).

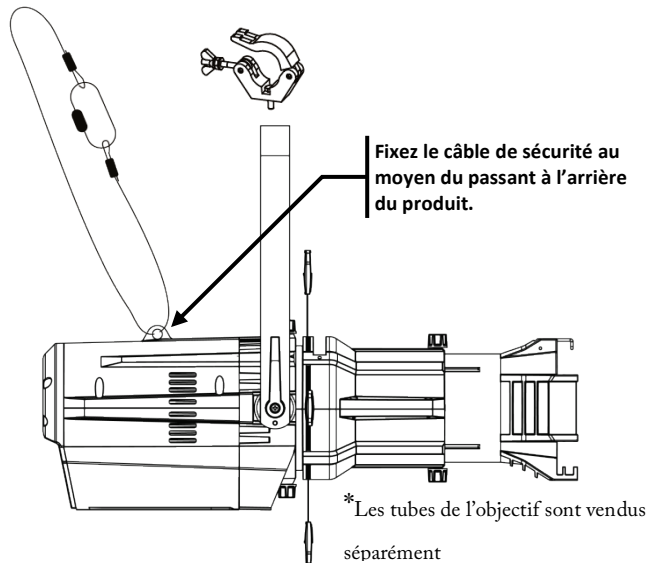
**Connexion DMX** Le OVATION™ E-190WW utilise une connexion de données DMX standard pour ses personnalités DMX: **UNO**, **DOS**, et **STD.P**. Consultez le manuel d'utilisation pour connecter et configurer le système DMX.

**Commande Maître** L'OVATION™ E-190WW vous permet de commander d'autres OVATION™ E-190WW en utilisant une connexion de données DMX traditionnelle. Consultez le manuel d'utilisation pour découvrir comment configurer le fonctionnement en maître/esclave.

**Connexion Maître/Esclave** Le OVATION™ E-190WW utilise une connexion de données DMX pour son mode Maître/Esclave. Consultez le Manuel d'Utilisation pour connecter et configurer le mode de fonctionnement Maître/Esclave.

## Installation

Schéma de  
Montage  
de l'appareil



### Montage en Hauteur

### Description du Tableau de Commandes

Bouton / Molette	Fonction
<MENU>	Permet la sortie du menu ou de la fonction en cours
<ENTER>	Permet l'affichage du menu en cours ou permet de configurer la valeur en cours dans la fonction sélectionnée
<UP>	Permet de parcourir les listes de menu vers le haut, dans une fonction permet d'augmenter les valeurs numériques.
<DOWN>	Permet de parcourir les listes de menu vers le bas, dans une fonction permet de diminuer les valeurs numériques.

### Mot de Passe

Une fois que cette page s'affiche, saisissez le mot de passe suivant comme suit: <UP>, <DOWN>, <UP>, <DOWN>, <ENTER>

Ce mot de passe ne peut pas être modifié et doit être saisi sur demande.



## Options du Menu

Niveau Principal	Niveaux de Programmation		Description
DIM	D.000-D.100		Commande locale du rendu
RUN	DMX		Définit le mode sur maître/esclave
	SLAV		
ADDR	D.001-D.512		Définit l'adresse de départ
SET	KEY	OFF	Définit le verrouillage clavier (mode mot de passe)
		ON	
	DIMX	OFF	Vitesse de gradation de lent ( <b>DIM4</b> ) à rapide ( <b>DIM1</b> )
		DIM1	
		DIM2	
		DIM3	
	CURV	CV1	Courbes de gradation de grandes ( <b>CV3</b> ) à petites ( <b>CV1</b> )
		CV2	
		CV3	
		OFF	

## Options du Menu (Suite)

Niveau Principal	Niveaux de Programmation				Description
SET (Suite)	PERF	LIVE		Équilibre le refroidissement des LED entre le niveau de puissance de rendu et l'utilisation des ventilateurs	
		STDO		Maintient le refroidissement des LED en limitant le niveau de puissance de rendu	
		POWR		Maintient le refroidissement des LED en utilisant les ventilateurs, permettant ainsi un niveau de puissance de rendu maximal	
	SLCK	OFF		SET verrouillage de l'accès au niveau principal	
		ON			
	PERS	UNO		Sélectionne la personnalité DMX	
		DOS			
		STD.P			
	DERR	BLAK		Met l'unité en noir général en cas de perte de DMX	
		SAVE		En cas de perte de commande DMX, la dernière commande se maintiendra	
	REST	**** Saisir le mot de passe)	REST	OK	Réinitialise l'unité aux paramètres d'usine par défaut
MCON	SELF				Aucune donnée DMX n'est envoyée en fonctionnement autonome
	MAST				Envoi de données DMX à d'autres OVATION™ E-190WW en fonctionnement autonome

## Valeurs DMX

UNO	Canal	Fonction	Valeur	Pourcentage/Configuration	
		1	Gradateur	000 ⇔ 255	0~100%
DOS	Canal	Fonction	Valeur	Pourcentage/Configuration	
		1	Gradateur	000 ⇔ 255	0~100%
		2	Gradateur fin	000 ⇔ 255	0~100%
	Canal	Fonction	Valeur	Pourcentage/Configuration	
	1	Gradateur	000 ⇔ 255	0~100%	
	2	Gradateur fin	000 ⇔ 255	0~100%	
STD.P	3	Stroboscope	000 ⇔ 009	Pas de fonction	
			010 ⇔ 099	Stroboscope (de lent à rapide)	
			100 ⇔ 109	Pas de fonction	
			110 ⇔ 179	Effet d'éclairage	
			180 ⇔ 189	Pas de fonction	
			190 ⇔ 255	Stroboscope aléatoire	

**Contact Us World Headquarters**

CHAUVET®

**General Information**

Address: 5200 NW 108th Avenue  
Sunrise, FL 33351

Voice: (954) 577-4455

Fax: (954) 741-5571

Toll free: (800) 762-1084

**Technical Support**

Voice: **(954) 577-4455 (Press 4)**

Fax: (954) 756-8015

Email: [tech@chauvetlighting.com](mailto:tech@chauvetlighting.com)

**World Wide Web**

[www.chauvetlighting.com](http://www.chauvetlighting.com)

**United Kingdom and Ireland**

CHAUVET® Europe Ltd.

**General Information**

Address: Unit 1C

Brookhill Road Industrial Estate  
Pinxton, Nottingham, UK  
NG16 6NT

Voice: +44 (0)1773 511115

Fax: +44 (0)1773 511110

**Technical Support**

Email: [uktech@chauvetlighting.com](mailto:uktech@chauvetlighting.com)

**World Wide Web**

[www.chauvetlighting.co.uk](http://www.chauvetlighting.co.uk)

