



## STÄBBL AV

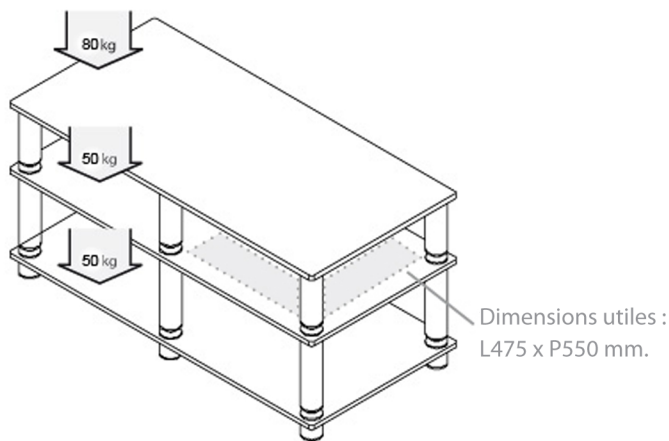
**Avec la gamme Stabbl, Norstone a décidé de jouer la carte de la simplicité proposent 2 meubles TV et Hifi destinés aux audiophiles, aussi robustes que fonctionnels.**

Que ce soit la version Hifi ou la version AV, les meubles Stabbl sont pourvus d'une technicité unique avec un système d'absorption des ondes qui vient supporter les différents plateaux, profitant d'une épaisseur remarquable de 15mm. Ces étagères en verre noir procurent à cette gamme une sobriété qui saura s'adapter à tous les styles.

Les modules de rangement aux dimensions généreuses peuvent accueillir tous les éléments de votre système haute-fidélité ou home cinéma, y compris les chaînons les plus lourds et les plus volumineux. Avec une qualité de fabrication irréprochable et résolument très haut de gamme, les meubles Stabbl conviendront aux plus exigeants.



### CARACTÉRISTIQUES



### DESIGN

**Finitions:** *Noir laqué*

**Structure:** Poudre d'époxy laqué noir, aluminium brossé

**Étagères:** Verre trempé sérigraphié noir

### DIMENSIONS UTILES

**Dimensions externes (LxHxP):** 1140x572x550mm

**Étagère supérieure (LxP):** 1140 x 550 mm

**Étagères internes (LxHxP):** 796x15x436 mm

### CONDITIONNEMENT

Livré démonté avec visserie, plan et outillage nécessaires au montage

**Quantité/carton:** 1 – **Type:** Carton brun

**Dimensions (LxHxP):** 1215 X 220 X 620 mm

**Poids net:** 75 kg

**Poids brut:** 80 kg

**SKU:** NORSTA114ABKP

**Codes EAN:** 3760108808300 (*Stäbbl AV*)



Caractéristiques et présentations sujettes à modifications sans préavis.

