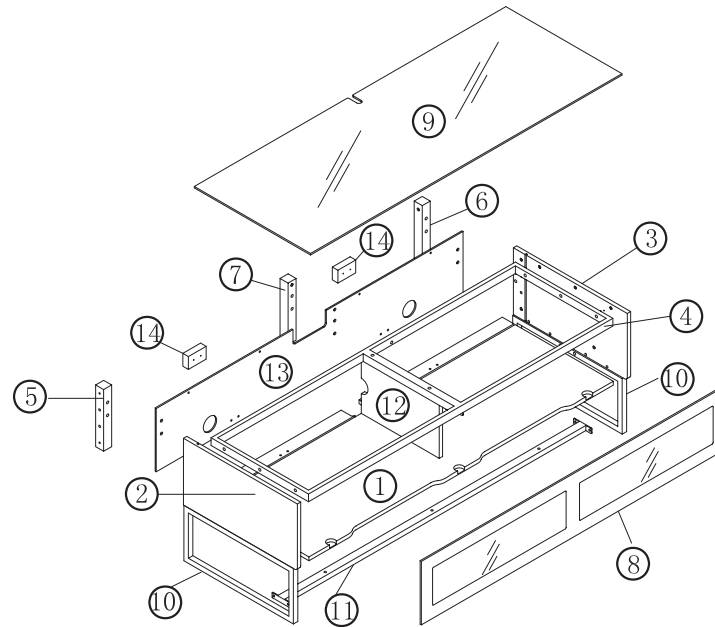
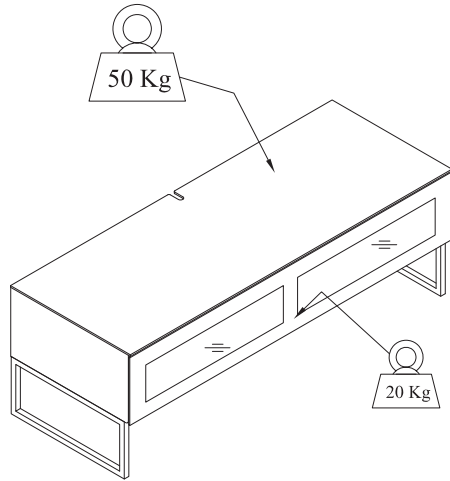


Khalm 140






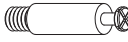







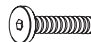



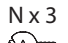
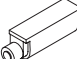








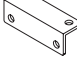




Lire attentivement la notice avant de commencer l'assemblage. Contrôler et trier les différents éléments suivant les illustrations. Assembler le meuble en respectant les phases de montage. Nettoyer à l'aide d'un chiffon humide. Ne pas utiliser de solvant.

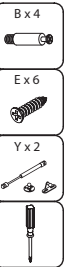
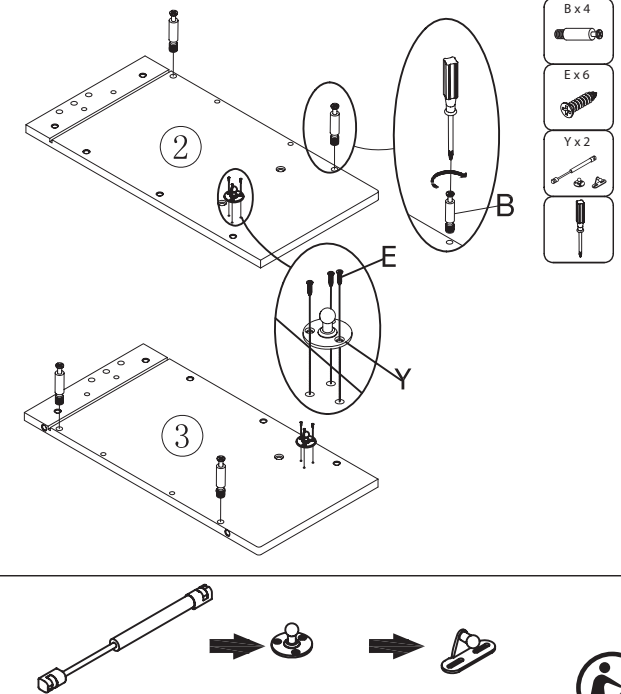
Carefully read these instructions before starting. Use the illustrations to identify the content of the package, then follow the numbered sequence of assembly. Use a damp cloth for routine cleaning. Do not use solvent cleaners.

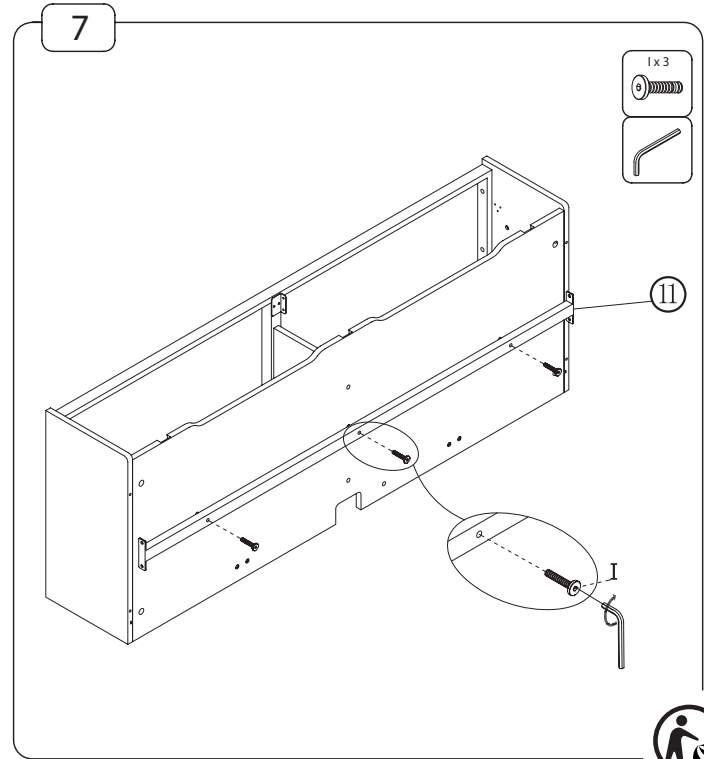
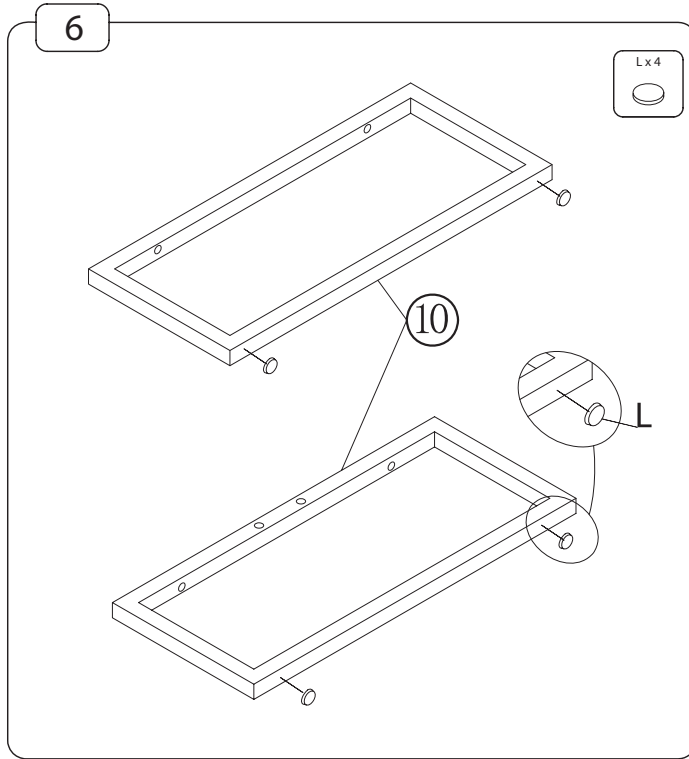
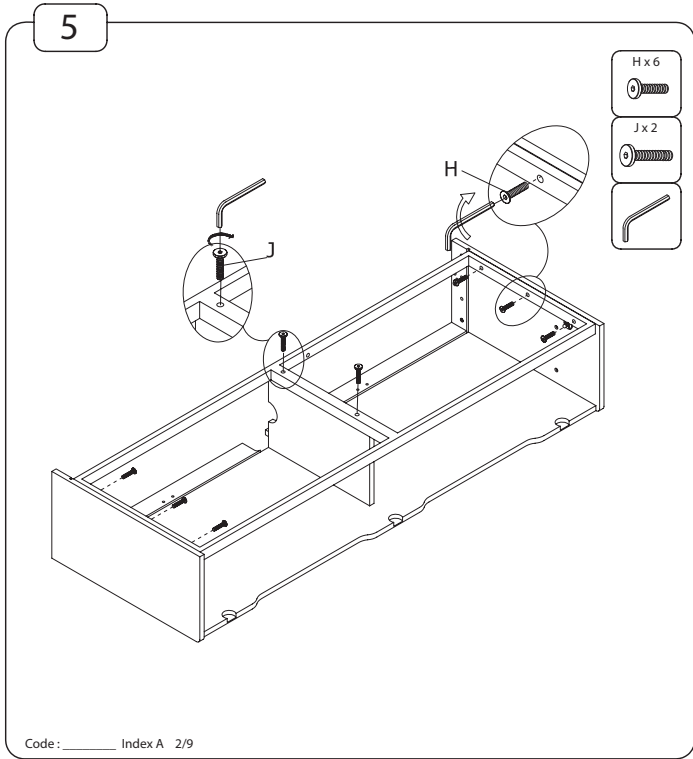
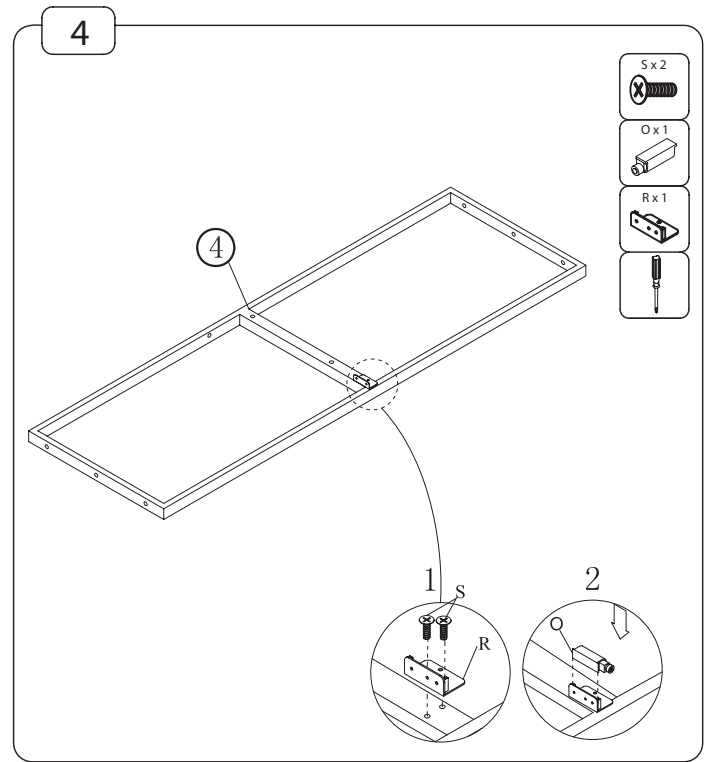
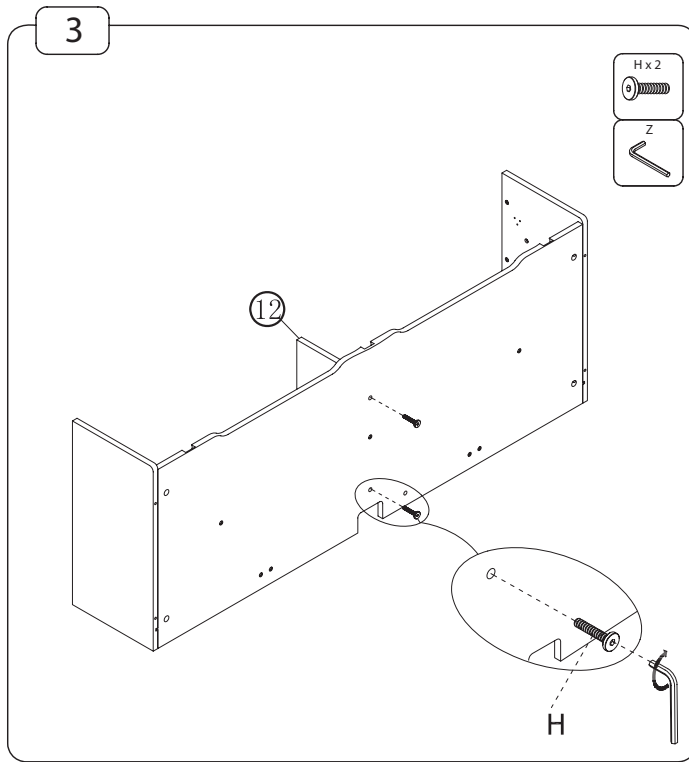
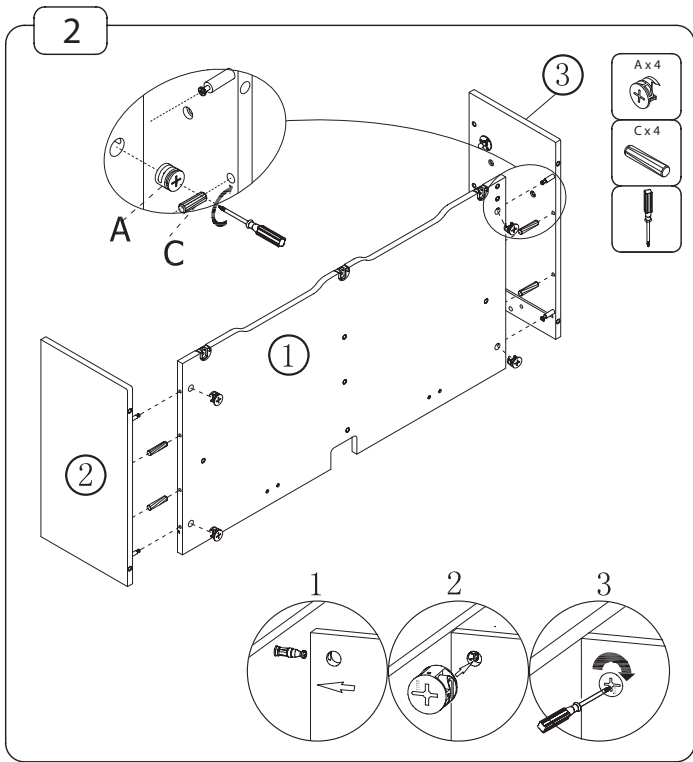
Assembler le meuble sur une surface plane et propre pour éviter les rayures et dommages sur les parties finies. Ne serrer totalement les vis qu'à la fin du montage. Ne pas déplacer le meuble avec le TV dessus.

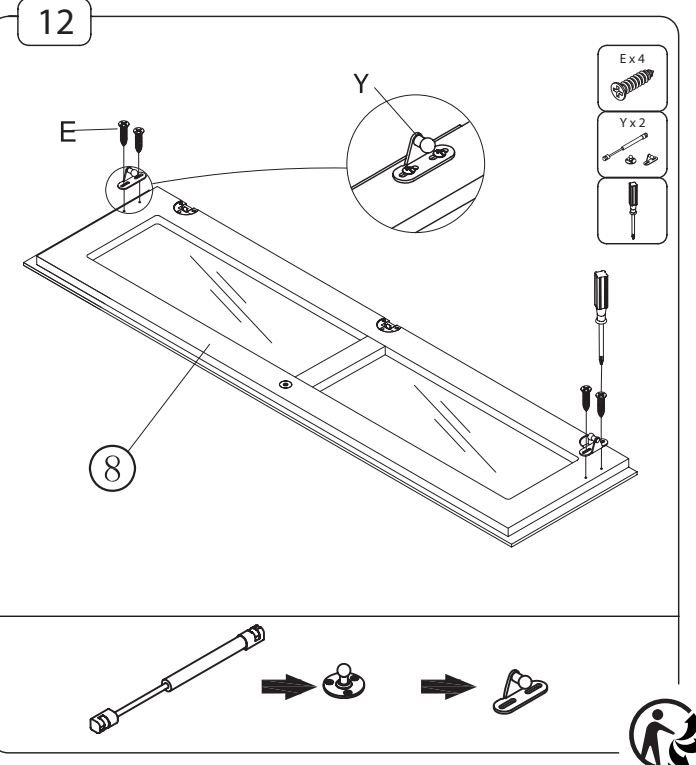
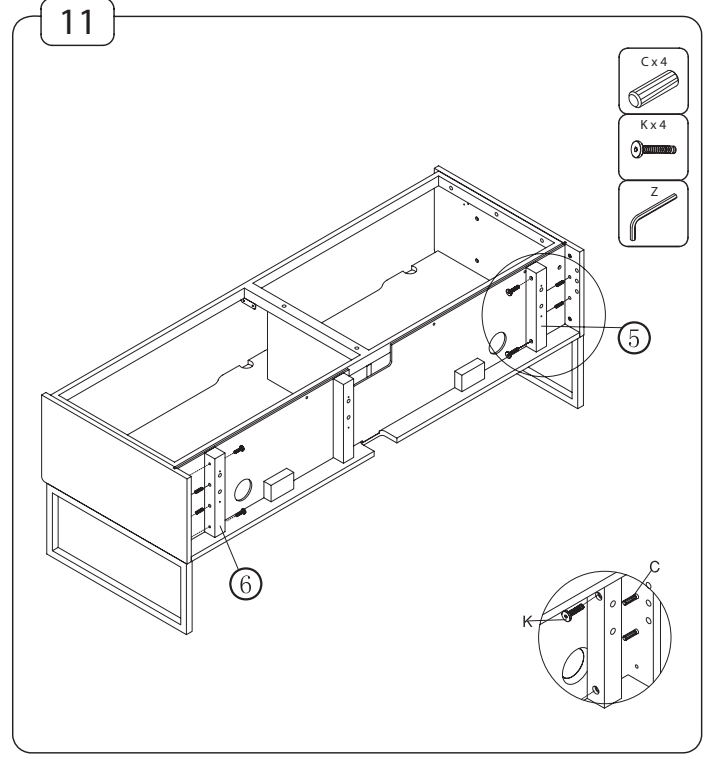
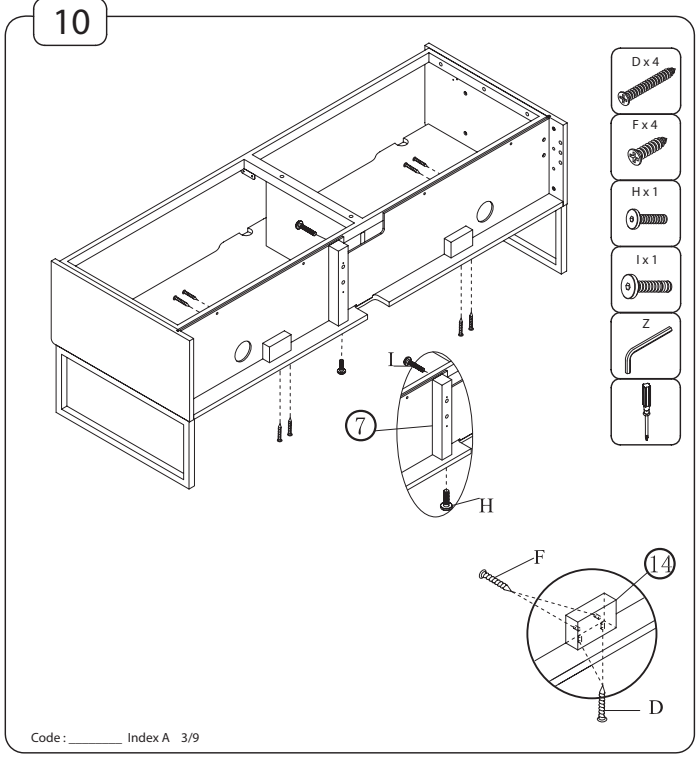
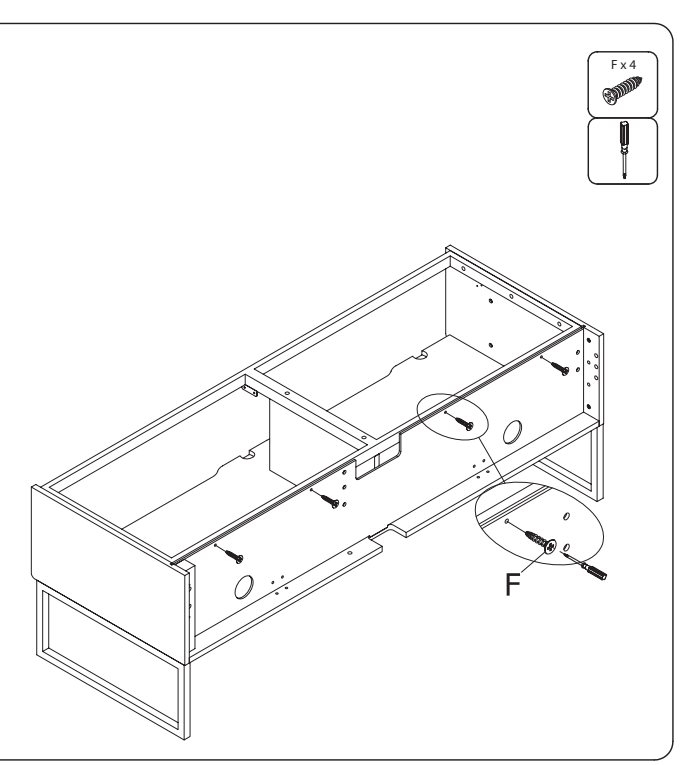
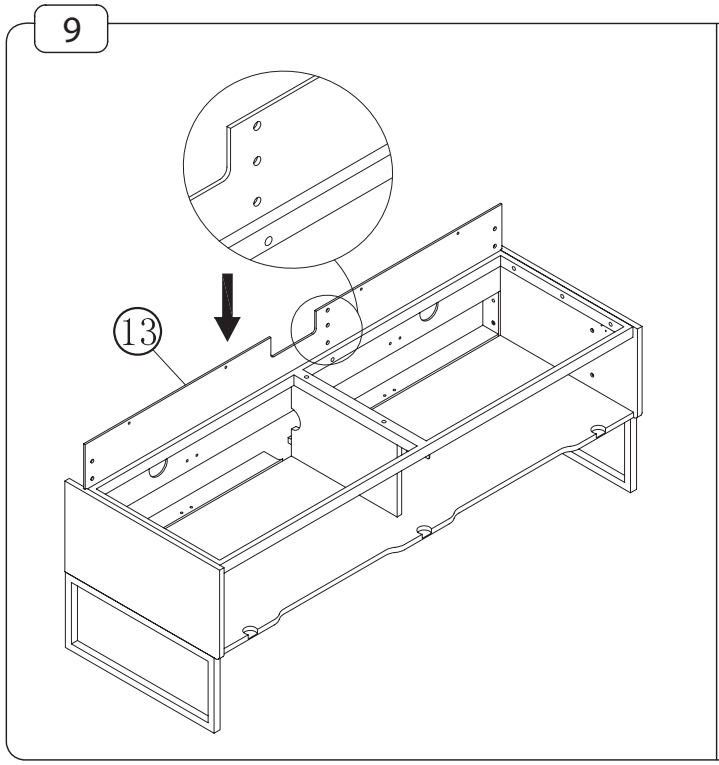
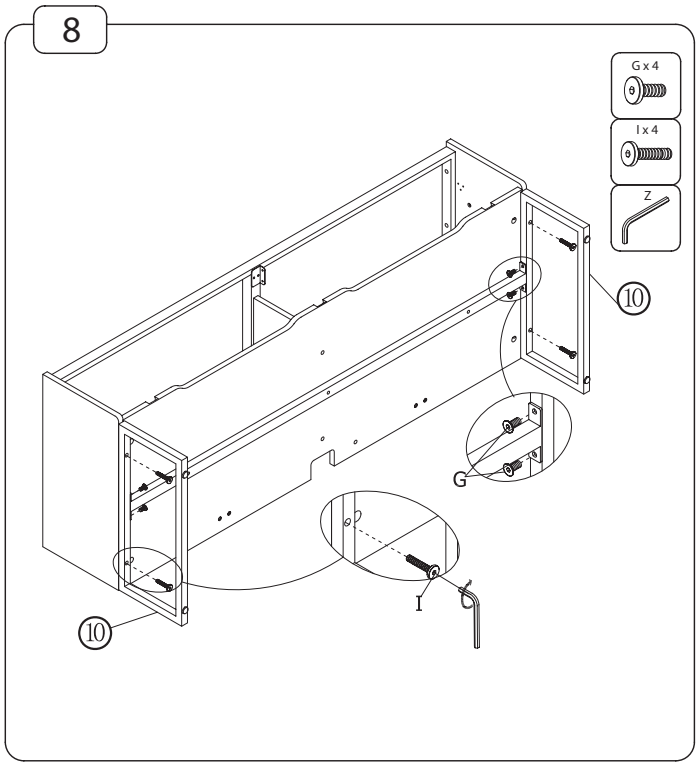
Assemble the stand on a flat and clean surface to avoid scratch and damage to the finish parts. Secure the screws tightly at the end of the assembly. Don't move the stand with the TV !

 x 2			 =60MIN		
A x 4  Ø14.5mm	B x 4  7.8 x 35mm	C x 8  Ø7.8 x 30mm	D x 10  Ø4 x 30mm	E x 14  Ø3.5 x 12mm	F x 8  Ø3.5 x 15mm
G x 4  M6 x 15mm	H x 9  M6 x 25mm	I x 8  M6 x 30mm	J x 2  M6 x 38mm	K x 4  M6 x 40mm	L x 14  Ø12mm x T2
M x 4  Ø21mm	N x 3  M4 x 8mm	O x 1 	P x 2  M6 x 20mm	Q x 2  Ø13 x 14.7mm	R x 1 
S x 2  M4 x 10mm	T x 1 	U x 6 	V x 3 	W x 3  x3 L, R	X x 2 
Y x 2 	Z x 1 				

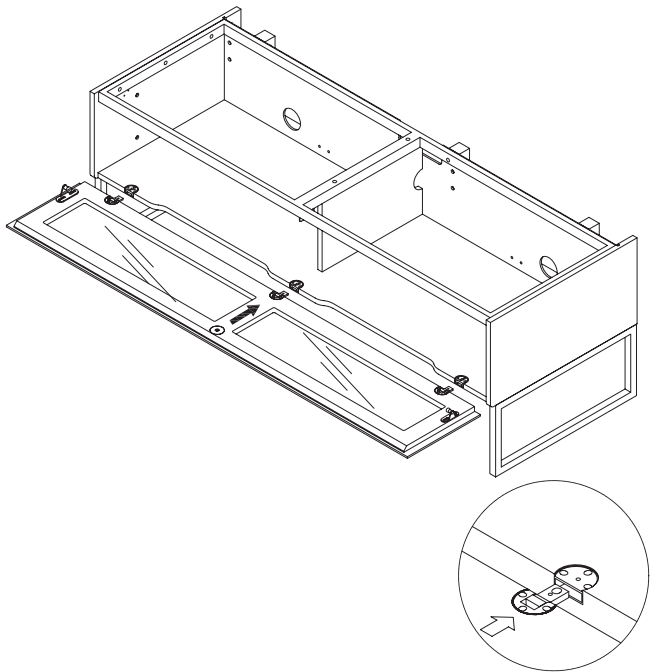
1



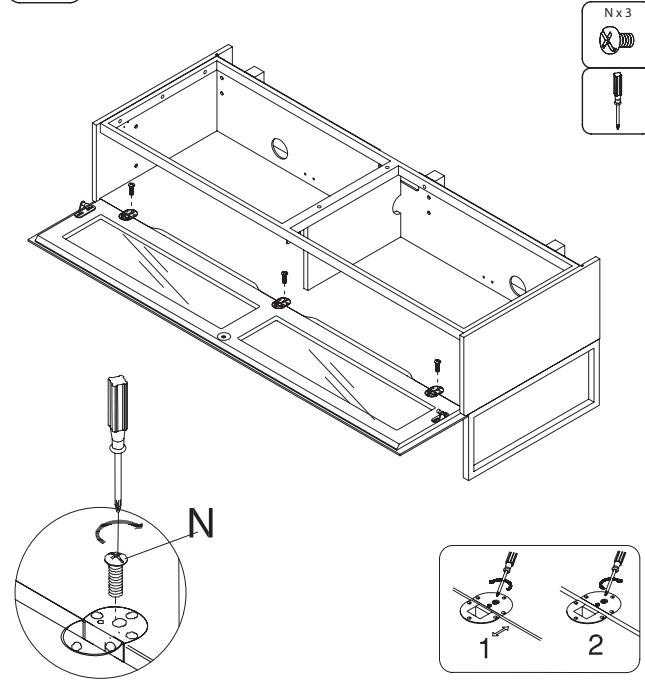




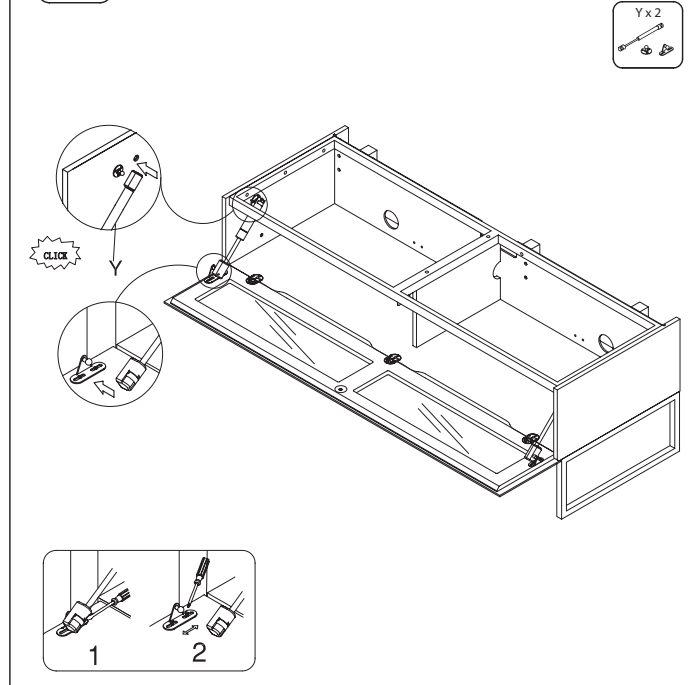
13



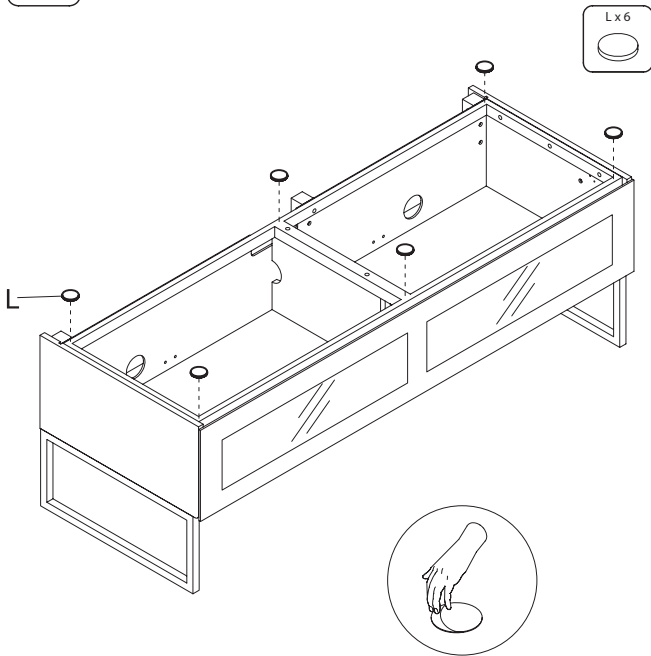
14



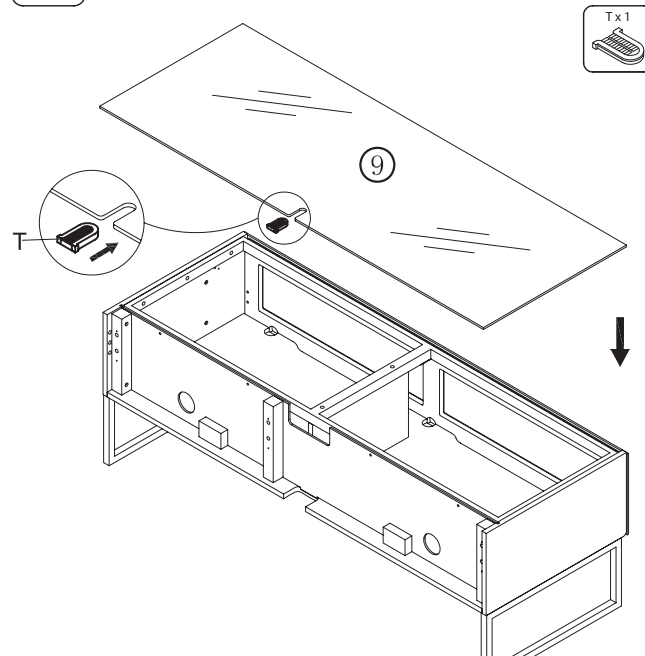
15



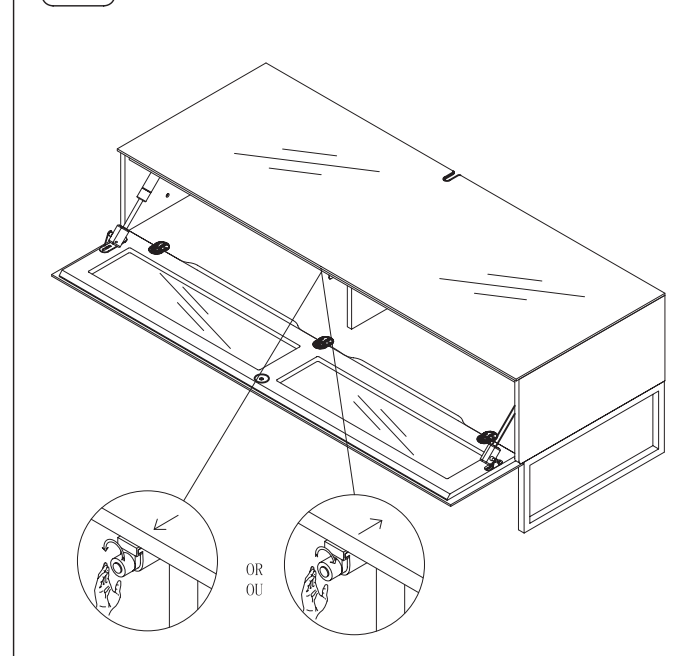
16



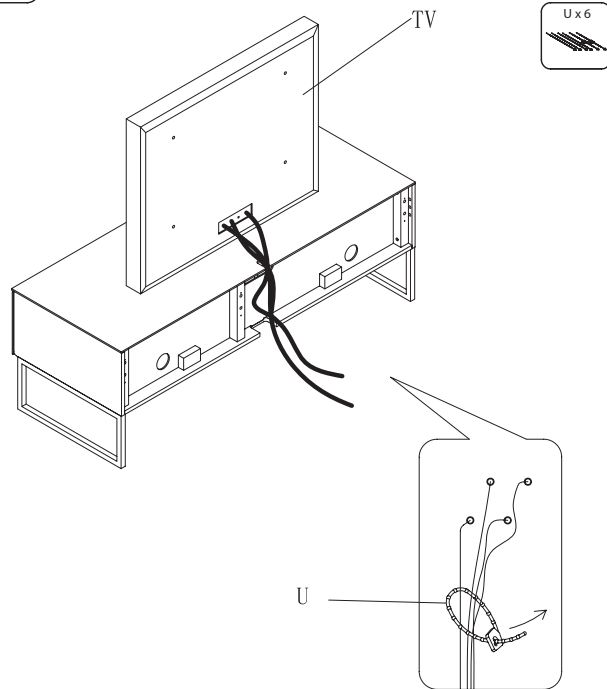
17



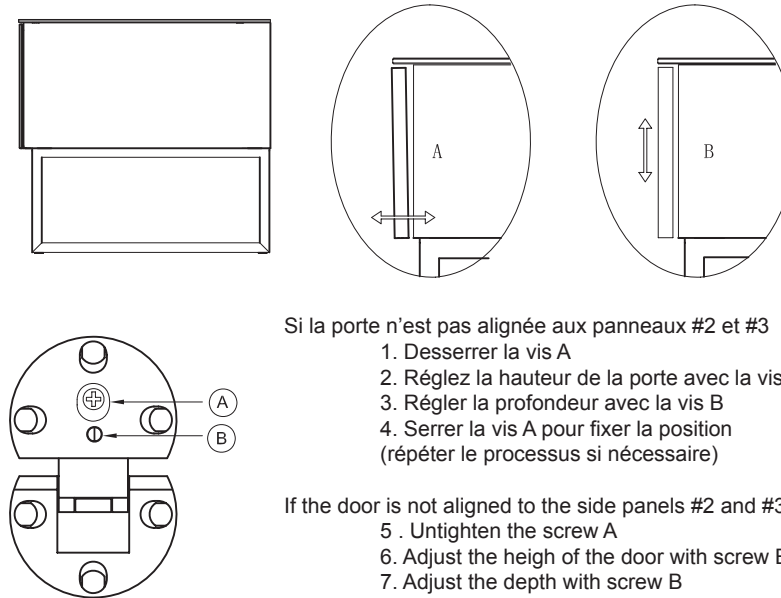
18



19



20



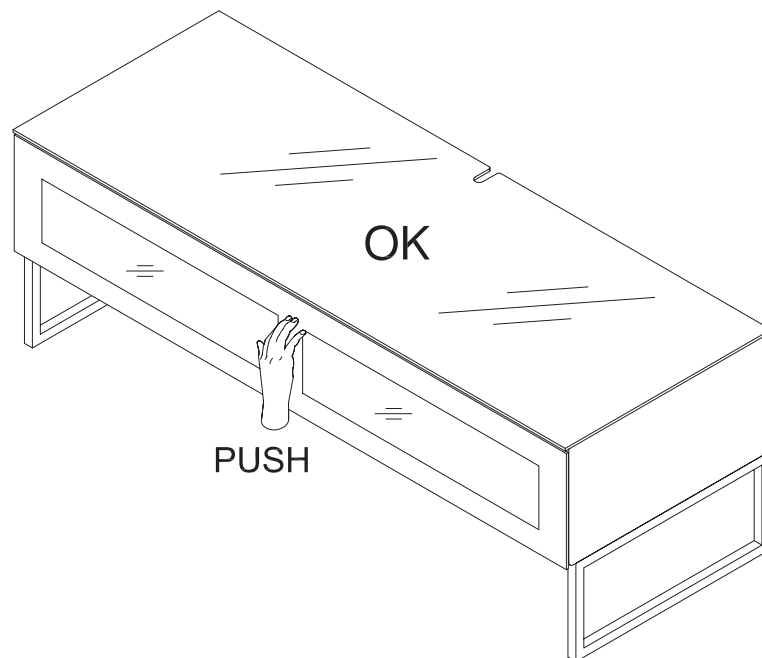
Si la porte n'est pas alignée aux panneaux #2 et #3

1. Desserrer la vis A
2. Régler la hauteur de la porte avec la vis B
3. Régler la profondeur avec la vis B
4. Serrer la vis A pour fixer la position (répéter le processus si nécessaire)

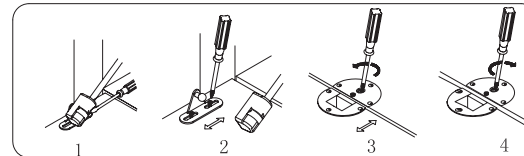
If the door is not aligned to the side panels #2 and #3 :

5. Untighten the screw A
6. Adjust the height of the door with screw B
7. Adjust the depth with screw B
8. Tighten the screw A to fix the position (repeat process if necessary)

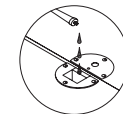
21

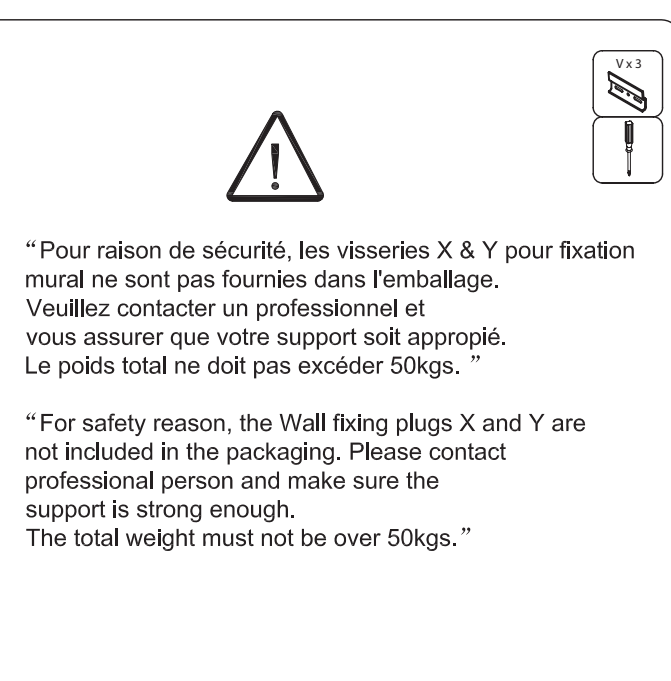
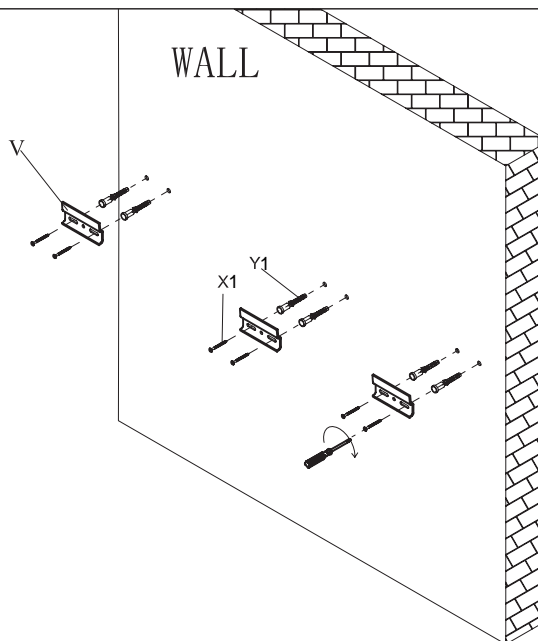
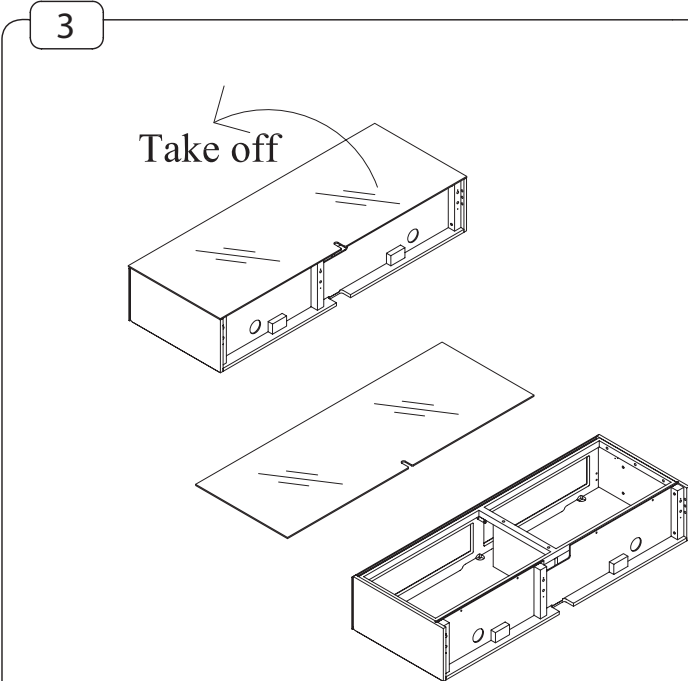
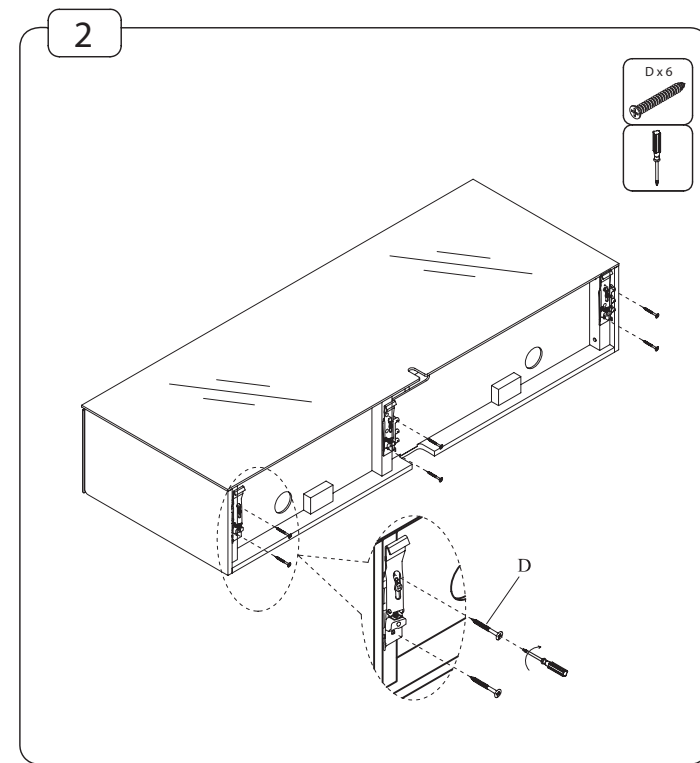
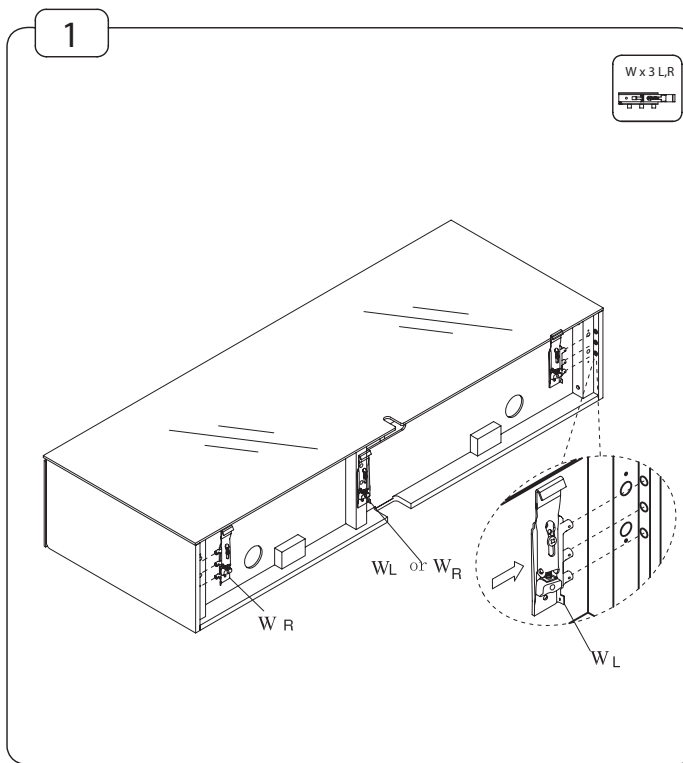
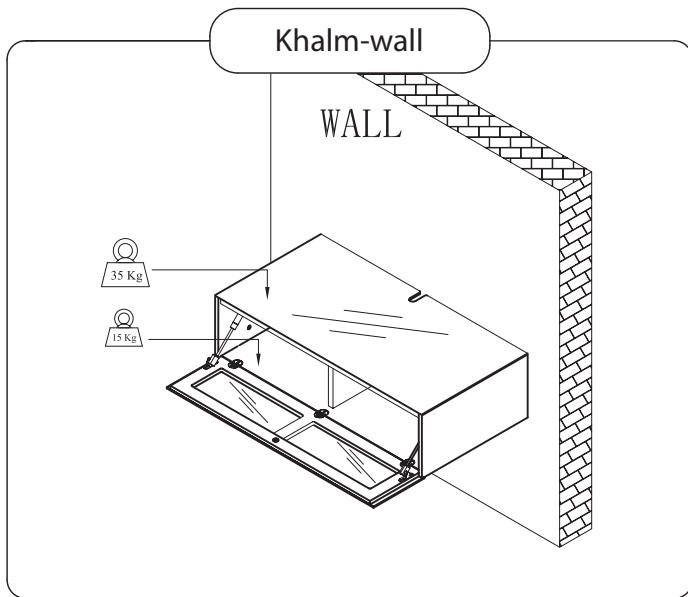


S-1 If the door does not open easily or close well then follow the adjustment steps below
si la porte ne s'ouvre pas aisément ou ne reste pas fermée correctement alors suivez les instructions ci-dessous.

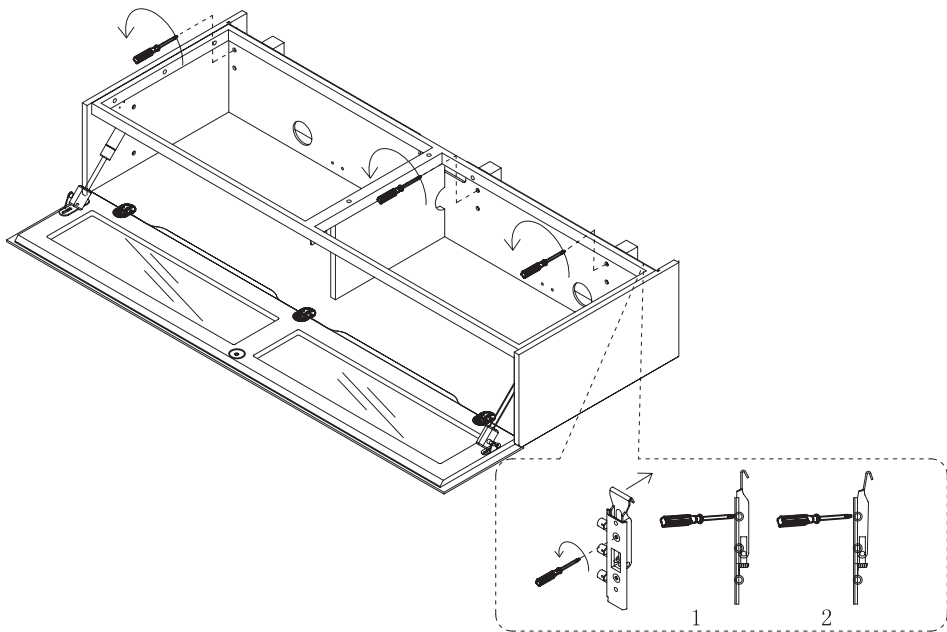


S-2 If the hinge mechanism is stiff please apply a small amount of lubricant to loosen.
si la charnière se bloque alors ajouter 2 gouttes de lubrifiant ou d'huile.

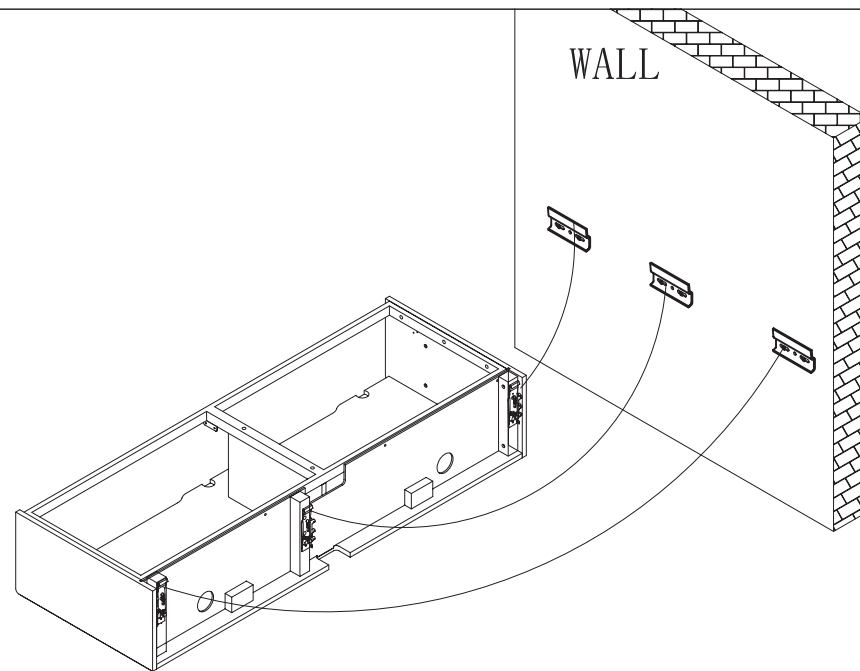




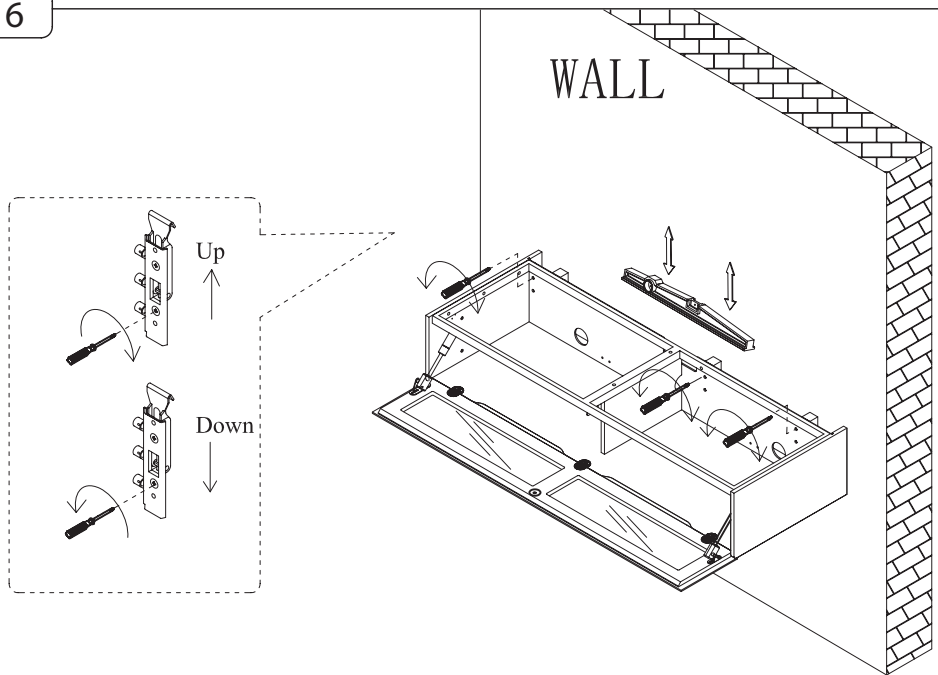
4



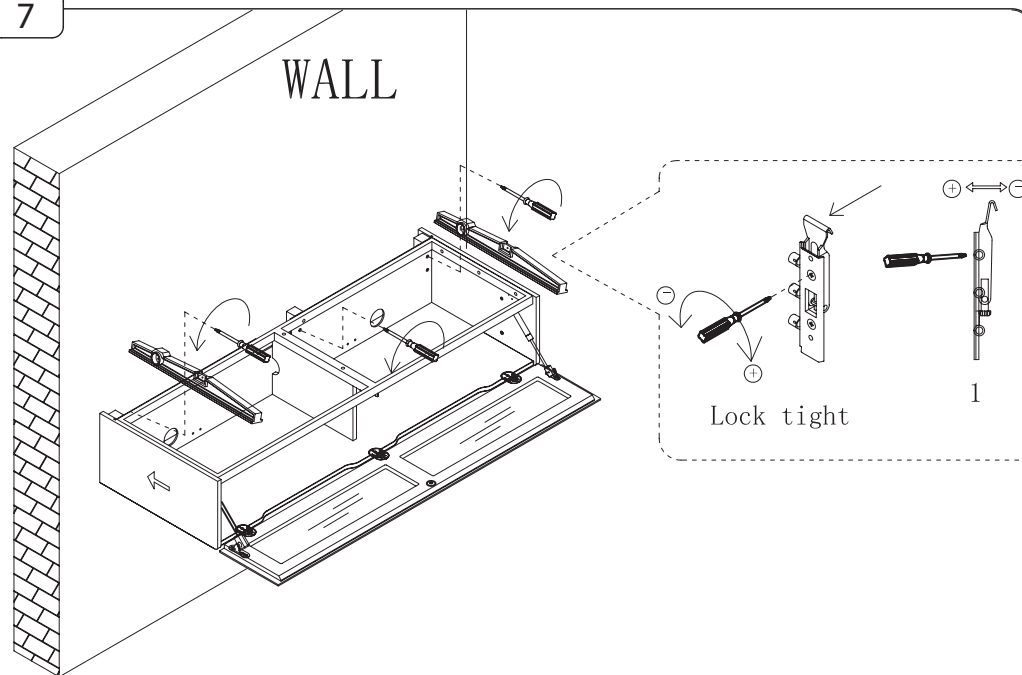
5



6

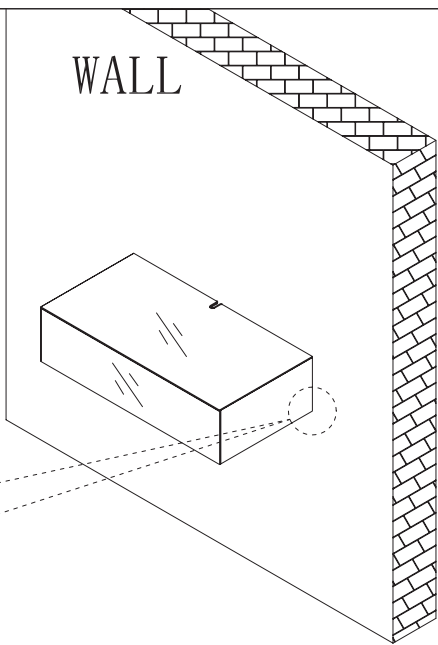
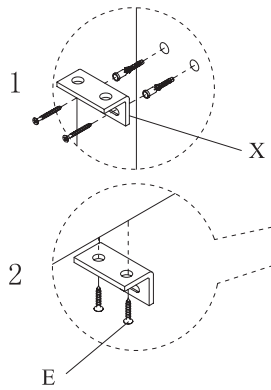
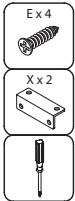


7



8

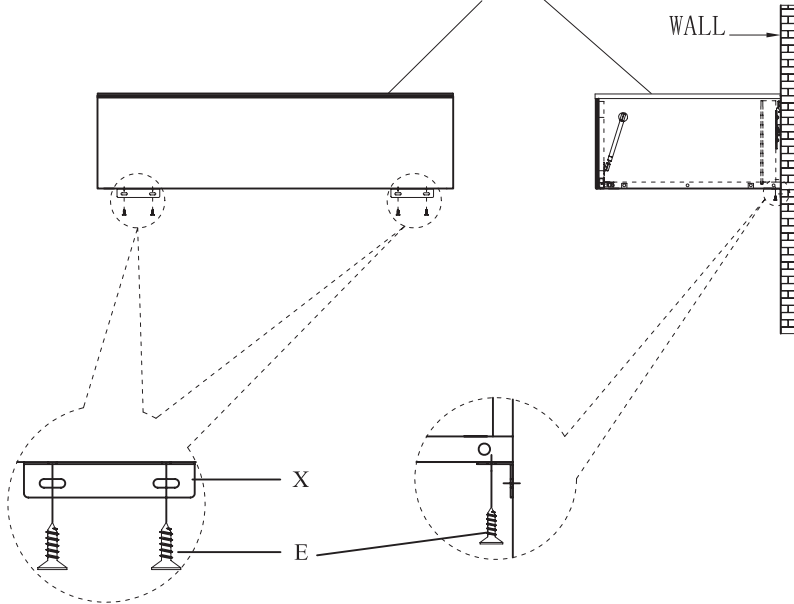
WALL



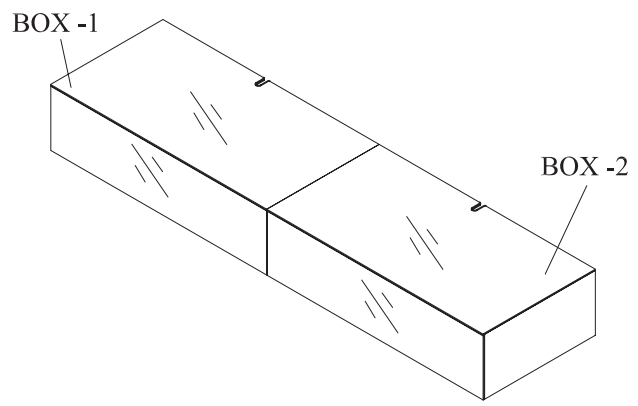
9

BOX

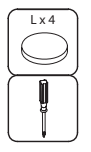
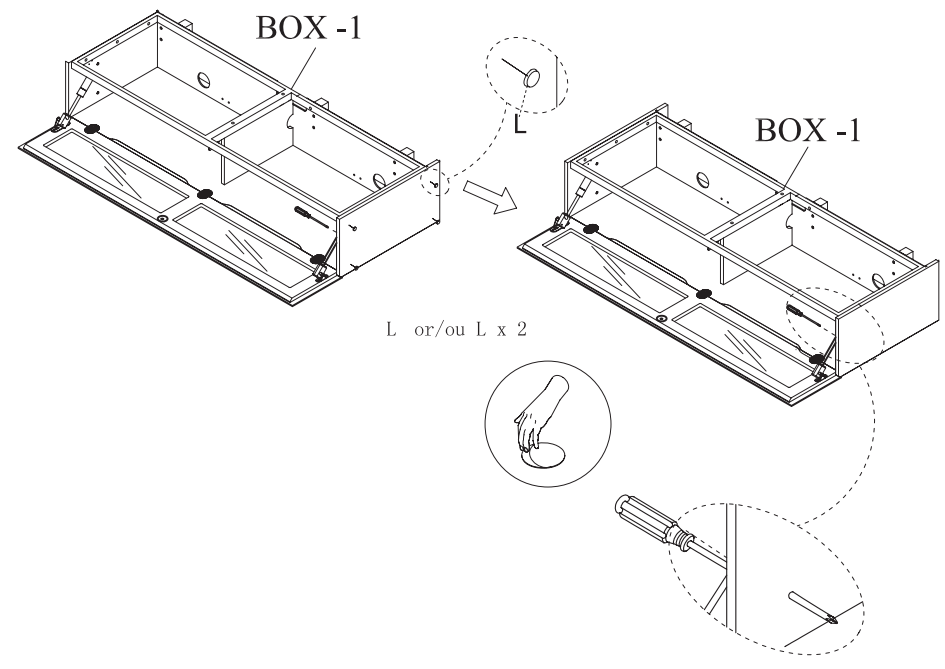
WALL



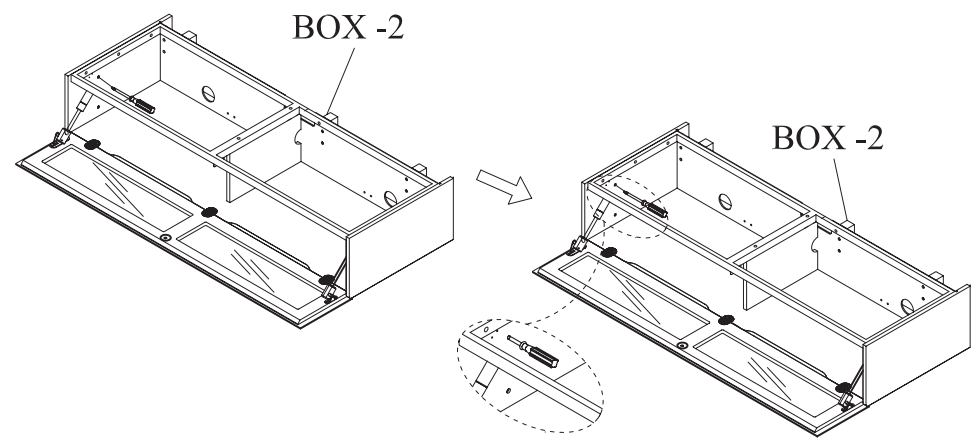
Khalm side by side



1



2



3

