

Waves System Event Video Player EVP380

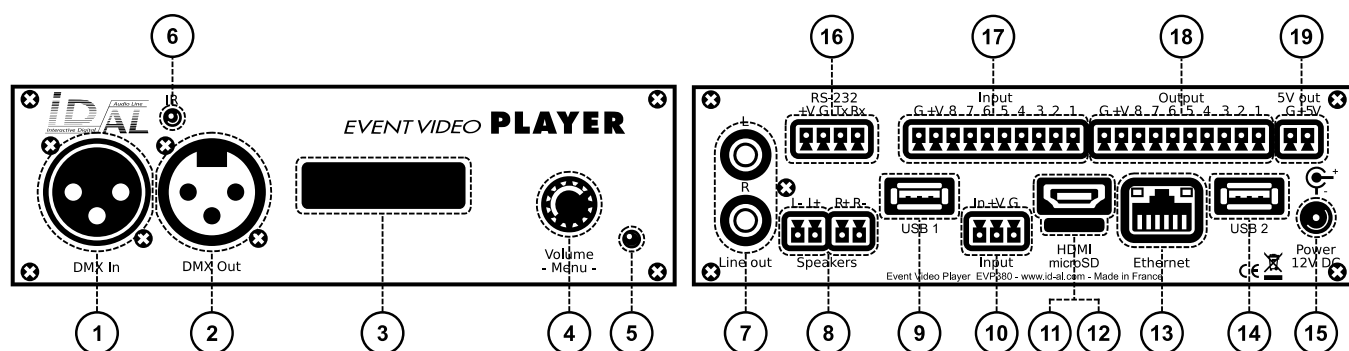
Guide de démarrage rapide V1.2

1 Présentation

Ce guide explique comment rapidement mettre en route l'EVP380 pour une première utilisation. **Pour obtenir de plus d'informations et d'aide sur ce produit, consulter la page support de l'EVP380 sur www.waves-system.com.**

L'EVP380 est un lecteur autonome et interactif qui assure la lecture de contenus show control, vidéo UHD 4K HDR et HTML5 / JavaScript. Il est capable de lire des fichiers show control SC3 en synchronisation avec des fichiers vidéo, images ou audio. Ces fichiers peuvent être stockés dans une mémoire interne, sur une carte microSD ou sur une clé USB. La lecture peut être effectuée automatiquement à la mise sous tension, sur programmation horaire ou en réponse à des événements externes (télécommande infrarouge, contacts d'entrée, écran tactile, RS-232, TCP / IP, JavaScript, REST, DMX512 ou Art-Net).

2 Description du matériel



- | | |
|--|--|
| <ul style="list-style-type: none"> 1 Entrée DMX512 isolée avec terminaison de 120 Ω commutable intégrée et liaison commutable vers la sortie DMX512, XLR3 mâle 2 Sortie DMX512 isolée, XLR3 femelle 3 Afficheur LCD rétroéclairé 4 Molette cliquable (volume et menu LCD) 5 LED d'état 6 Capteur infrarouge 7 Sortie audio stéréo au niveau ligne 0 dBu, RCA 8 Sortie haut-parleurs stéréo amplifiée, borniers débrochables 9 Hôte USB 2.0 pour clé USB et écran tactile, type-A 10 Contact d'entrée optocouplé autonome et report d'alimentation, bornier débrochable | <ul style="list-style-type: none"> 11 Sortie audio / vidéo HDMI, type-A 12 Emplacement pour carte microSD 13 Ethernet 10 / 100 Mbps, RJ45 14 Hôte USB 2.0 pour clé USB et écran tactile, type-A 15 Connecteur d'alimentation externe DC 16 Liaison série RS-232 et report d'alimentation, bornier débrochable 17 8 contacts d'entrée optocouplés combinés et report d'alimentation, bornier débrochable 18 8 sorties MOSFET et report d'alimentation, bornier débrochable 19 Sortie 5 V DC, bornier débrochable |
|--|--|



Touche	Description
	Appui court : veille / réveil. Appui long : éteindre / redémarrer.
	Couper / rétablir le son.
	Sauter 10 secondes en arrière / avant.
	Lecture / pause.
	Arrêt.
Rouge Vert Jaune Bleu A B	Touches programmables : par défaut, respectivement, lecture du dossier 1 à 6.
	Activer / désactiver l'affichage d'informations à l'écran.
	Sortir.
	Dans un menu : haut / bas. En lecture : dossier suivant / précédent.
	Dans un menu : gauche / droite. En lecture : fichier précédent / suivant.
OK	Dans un menu : valider la sélection. En lecture : activer / désactiver l'affichage d'informations à l'écran.
	Activer / désactiver l'affichage du menu à l'écran.
	Retour.
VOL+ VOL-	Augmenter / diminuer le volume.
	Lors de la sélection d'une valeur, typiquement avec un curseur graphique, sauter de nombreuses valeurs.
0 1 2 3 4 5 6 7 8 9	Dans un menu : caractères des chiffres. En lecture : lecture du dossier 0 à 9.
.	Caractère point.
	Effacer le caractère précédent.

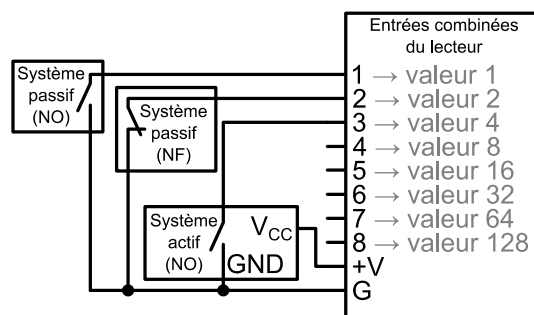
3 Connexion des interfaces matérielles

Tout d'abord, s'assurer que le lecteur est hors tension (adaptateur secteur débranché). Ensuite, connecter les interfaces matérielles en fonction des besoins :

Interface	Utilisation
microSD et USB	Si nécessaire, préparer un support de stockage, puis l'insérer dans le lecteur. Voir 5 Programmation du lecteur .
Sortie vidéo	Compatible avec une large gamme d'affichages HDMI.
Sorties audio	Connecter des haut-parleurs non amplifiés à la sortie haut-parleurs amplifiée ou des haut-parleurs amplifiés à la sortie audio au niveau ligne, ou utiliser l'audio du HDMI.
Réseau Ethernet	Mise à l'heure (NTP), accès au stockage (FTP), lecture de flux multimédias, synchronisation de lecture entre lecteurs, contrôle (TCP / IP ou Art-Net ou Web API), préparation et enregistrement de contenu Show Control (Art-Net), affichage de contenus web distant, configuration / mise à jour du contenu / contrôle en réseau local (interface d'administration) ou par Internet (Wavespark), allumage / extinction de vidéoprojecteur (PJLink).
Sorties d'alimentation	Sur borniers débrochables : alimentation d'accessoires nécessitant peu de puissance.
Liaison série RS-232	Contrôle d'autres appareils, tels que des vidéoprojecteurs ou des automates programmables, ou contrôle du lecteur à partir d'un autre appareil en utilisant un protocole dédié.
Entrée et sortie DMX512	Les connecter respectivement à un contrôleur DMX512, tel qu'un pupitre d'éclairage, et à des récepteurs DMX512, tels que des variateurs de lumière ou des lyres.
Contacts d'entrée et de sortie	Les connecter comme expliqué dans les sections suivantes.

3.1 Contacts d'entrée

Les 1 + 8 contacts d'entrée peuvent être configurés pour déclencher diverses actions, telles que le contrôle de la lecture, la veille, le réveil ou l'envoi d'une trame série. Des systèmes se comportant comme des interrupteurs peuvent être connectés entre ces entrées et la masse du lecteur (par exemple : bouton-poussoir, capteur de présence, relais, automate programmable, SensoPad, IRPad). Les systèmes actifs peuvent utiliser le report d'alimentation. Chaque contact d'entrée peut être configuré comme normalement ouvert ou fermé.

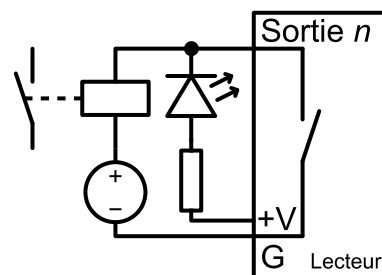


Les entrées combinées, de la 1^{re} à la 8^e, sont respectivement associées aux valeurs suivantes lorsqu'elles sont actives : 1, 2, 4, 8, 16, 32, 64, 128. L'action effectuée pour ces entrées dépend de leur combinaison, définie comme la somme des valeurs de toutes les entrées actives, ce qui se résume à la valeur d'une entrée dans le cas où elle est la seule active. Si plus de 8 systèmes de déclenchement sont nécessaires, la carte Waves System Ext15In ou un circuit basé sur des diodes peut être utilisé pour obtenir plus de 8 combinaisons à partir de ces systèmes.

Par défaut, l'entrée autonome lit le dossier 1, et les 8 entrées combinées lisent le dossier numéroté avec la combinaison active.

3.2 Contacts de sortie

Les 8 sorties se comportent comme des interrupteurs normalement ouverts entre chaque contact et la masse du lecteur (jusqu'à 500 mA par sortie). Elles peuvent être utilisées pour contrôler des systèmes tels que des relais de puissance, des contrôleurs de moteurs, des lumières ou des lecteurs.



4 Mise en route du lecteur

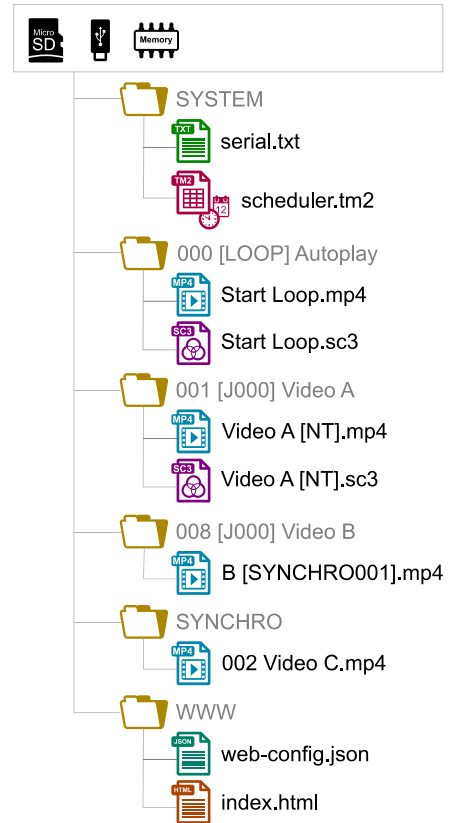
- Après avoir connecté toutes les interfaces nécessaires, mettre le lecteur sous tension en branchant l'adaptateur secteur. La LED d'état doit rapidement devenir rouge, ce qui indique que le lecteur est en train de démarrer.
- Attendre que la LED d'état passe au vert, ce qui indique que le lecteur est prêt.
- Appuyer sur la touche de la télécommande pour afficher le menu à l'écran, puis configurer le lecteur en fonction des paramètres désirés tels que la langue du système, le réseau, la date et l'heure, la sécurité de l'accès au FTP et à l'interface d'administration web, etc.
- Lorsque le lecteur est connecté à un réseau local, le paramétrage peut être effectué avec un navigateur internet. Pour ce faire, entrer `http://` suivi de l'adresse IPV4 ou le nom mDNS du lecteur dans la barre d'adresse (voir [7 Identifier le lecteur sur le réseau Ethernet](#)), une fois connecté à l'interface d'administration du lecteur, saisir l'identifiant `admin` et le mot de passe `password`.
- De manière à s'assurer que le lecteur bénéficie des dernières fonctionnalités et améliorations, il est possible d'effectuer une mise à jour du micrologiciel à partir de `Paramètres du système` → `Mise à jour système`. Si une connexion Internet est disponible, il est recommandé de suivre la procédure automatique en utilisant `Rechercher une mise à jour`.

5 Programmation du lecteur

5.1 Règles générales

Le lecteur se programme en organisant les fichiers multimédias et autres d'une manière spécifique (voir l'exemple ci-contre) sur un support de stockage (carte microSD, clé USB ou stockage interne). Les supports de stockage externes doivent être initialement formatés en utilisant l'un des systèmes de fichiers supportés (FAT32 ou exFAT recommandés), après quoi il peut être rempli à l'aide d'un ordinateur puis inséré dans le lecteur, ou d'abord inséré dans le lecteur puis rempli depuis l'interface d'administration (nom d'utilisateur et mot de passe par défaut : `admin` et `password`). (voir 7 Identifier le lecteur sur le réseau Ethernet).

- Dossier `SYSTEM` : contient les fichiers de configuration et à d'autres fichiers utilisés par le système.
- Dossiers de lecture, numérotés de `0` à `999` : contiennent les fichiers multimédias et show control usuels (MP4, MKV, MOV, SC3, STREAM, WAV, MP3, M4A, JPG, PNG, etc.). Ces dossiers sont préfixés ou non par des zéros. Ils sont utilisés comme identifiant pour les commandes. (Sous-dossiers exclus)
- Dossier `SYNCHRO` : contient les fichiers multimédias à lire lors de la réception d'une requête de lecture synchronisée. Ces fichiers doivent être numérotés. (Sous-dossiers exclus)
- Dossier `WWW` : contient les pages HTML5 / JavaScript et les fichiers nécessaires à leur fonctionnement.



Les dossiers de lecture peuvent avoir un nom de travail arbitraire après leur numéro. Diverses directives, appelées balises, peuvent être ajoutées entre crochets. Ces balises peuvent être utilisées pour contrôler la lecture, le volume, les contacts de sortie, l'envoyer des trames séries, le blocage de commandes en provenance d'une liste configurable de sources ou tous autres contrôles disponibles par les balises. Pour la spécification complète des balises, voir le guide utilisateur.

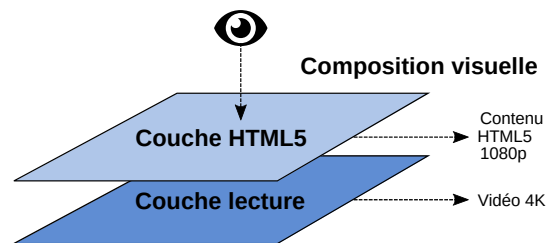
Les fichiers multimédias à l'intérieur des dossiers de lecture peuvent aussi avoir des balises. Ils peuvent être numérotés pour faciliter le classement dans le mode de lecture séquentiel.

5.2 Lecture de show control

Pour le contrôle autonome d'un show (c'est-à-dire pour contrôler les contacts de sortie, pour envoyer des trames séries et pour envoyer des paquets sur la sortie DMX512 ou en Art-Net sur une certaine période de temps), un fichier avec l'extension `.sc3` contenant les données du show doit être placé dans un dossier de lecture comme un fichier multimédia normal. S'il y a un fichier multimédia dans ce dossier avec le même nom hormis l'extension, alors les deux fichiers sont lus de manière synchronisée. Sinon, le fichier `.sc3` est lu seul. Ce fichier peut être généré soit avec le logiciel Show Control Editor (téléchargeable sur www.waves-system.com) sur un ordinateur, soit en enregistrant un show DMX512 ou Art-Net directement à partir du lecteur. Voir 6 Sous-système de show control.

5.3 Contenu HTML5 / JavaScript

L'exécution de code HTML5 / JavaScript et l'affichage de pages web en surcouche de la lecture vidéo est assurée par un serveur web embarqué. Une API JavaScript additionnelle permet de contrôler la lecture depuis le contenu HTML5 / JavaScript.



La création et la mise en œuvre du contenu web s'effectue en 3 étapes :

Étape 1	Étape 2	Étape 3
Créer du contenu web Créer des pages web HTML5 / JavaScript (placer le contenu local dans le dossier <code>www</code>). Si nécessaire, utiliser l'API JavaScript pour contrôler le lecteur depuis les pages web.	Indexer le contenu web Ajouter les URL des pages web en utilisant l'outil dédié depuis l'interface d'administration du lecteur ou en éditant le fichier <code>web-config.json</code> .	Ajouter des balises de fichier Ajouter aux fichiers ou aux dossiers les balises dédiées à l'affichage ou au masquage du contenu web (<code>[WEBS x]</code> , <code>[WEBE x]</code> , <code>[WEBS OFF]</code> , <code>[WEBE OFF]</code>)

Pour de plus amples informations sur ce sujet, voir le guide utilisateur.

5.4 Flux multimédias

Pour lire un flux vidéo ou audio, un fichier avec l'extension `.stream` doit être placé dans un dossier de lecture comme un fichier multimédia normal. Ce fichier décrit le flux et donne son adresse réseau. Voir le guide utilisateur pour les détails.

5.5 Programmation horaire (Scheduler)

Pour établir une programmation horaire de commandes, un fichier nommé `scheduler.tm2` doit être généré sur un ordinateur grâce au logiciel Scheduler (téléchargeable sur www.waves-system.com), puis placé dans le dossier `SYSTEM`.

5.6 Trames séries

Les trames séries que le système a besoin d'envoyer doivent être listées dans un fichier nommé `serial.txt`. Ce dernier peut être créé avec un éditeur de texte brut sur un ordinateur selon une syntaxe particulière, puis placé dans le dossier `SYSTEM`, il peut aussi être créé et édité à l'aide de l'interface d'administration du lecteur (voir 4 Mise en route du lecteur). La transmission des trames séries peut être programmée avec des balises de dossiers ou de fichiers, ou avec des fichiers `.sc3`, ou envoyée via une commande directe. Voir le guide utilisateur pour les détails.

5.7 Configurations supplémentaires

Divers aspects de la lecture et du scénario d'utilisation peuvent être configurés dans le menu à l'écran (☰) ou depuis l'interface d'administration, respectivement sous `Paramètres du moteur de lecture` et `Paramètres de scénario`. Contrairement à tous les autres paramètres, les `Paramètres de scénario` sont liés au cas d'utilisation spécifique programmé sur le support de stockage. C'est pourquoi ils sont sauvegardés par le lecteur dans `SYSTEM\scenario-config.json` sur le support de stockage courant afin de les rendre facilement portables sur d'autres lecteurs.

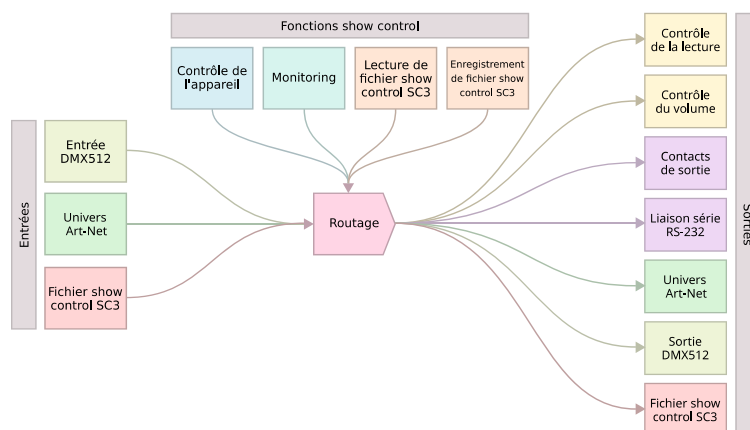
6 Sous-système de show control

Le sous-système de show control du lecteur peut recevoir des paquets de l'entrée DMX512 et d'univers Art-Net. Ces paquets peuvent :

- contrôler la lecture, le volume et les contacts de sortie, et envoyer des trames séries, selon le mapping DMX spécifié (voir le guide utilisateur) ;
- être transmis sur la sortie DMX512 ;
- être enregistrés dans des fichiers `.sc3` en utilisant diverses conditions de démarrage et d'arrêt de l'enregistrement, notamment un canal configurable de contrôle de l'enregistrement avec un seuil.

Les paquets contenus dans les fichiers `.sc3` (voir 5.2 Lecture de show control) peuvent :

- contrôler les contacts de sortie et envoyer des trames séries ;
- être transmis sur la sortie DMX512 ou via Art-Net jusqu'à 64 univers.



En plus des modes de lecture et d'enregistrement habituels, le sous-système de show control offre un mode de monitoring qui peut être utilisé dans une étape préparatoire pour essayer les sources DMX512 ou Art-Net sans changer les paramètres de production. Les modes de show control peuvent être activés et configurés intégralement à partir du menu à l'écran (☰ → `Show control`) et partiellement depuis l'interface d'administration (`Paramètres système` → `Show control`).

7 Identifier le lecteur sur le réseau Ethernet

L'adresse IPv4 du lecteur peut être indiquée sur l'afficheur LCD de la façade avant en utilisant la molette cliquable, ou dans le menu à l'écran (☰ → `Paramètres du système` → `Réseau` → `Connecté`) à l'aide de la télécommande. Il est également possible d'identifier le lecteur sur un réseau à l'aide de son nom mDNS `EVP380-sernum`, `sernum` étant le numéro de série indiqué sous `À propos` dans le menu à l'écran (☰) ou depuis l'interface d'administration (`Paramètres système` → `Mise à jour système` → `Rétablissement de la configuration d'usine`).

8 Pour aller plus loin

Consulter la page support de l'EVP380 sur www.waves-system.com pour les fonctionnalités avancées, de plus amples informations, la documentation complète, le micrologiciel, les logiciels additionnels et des exemples.