

# GCA-C0335P

Dôme motorisé Jour/Nuit, Zoom optique 12x, WDR



- Zoom optique motorisé 12x avec zoom digital 12x
- 650 lignes TV
- Haute vitesse P/T (400°/sec), vitesse mini(0.5°/sec)
- Fonction WDR, fonction coul/N&B avec filtre IR amovible
- Stabilisation d'image numérique
- Réducteur de Bruit (DNR)

## Resumé

---

Les dômes motorisés GRUNDIG sont adaptés à une utilisation à la fois extérieure et intérieure. Le boîtier robuste et résistant au vandalisme protège non seulement l'appareil contre les intempéries, mais aussi contre les attaques physiques.

Bien sûr, ils offrent également une variété d'entrées d'alarme et une fonction de zone de confidentialité. Même dans les situations d'éclairage difficiles, les dômes sont en mesure de fournir des images de haute qualité.

Grâce au puissant zoom et à la motorisation rapide, les dômes Grundig sont particulièrement adaptés à la surveillance de grands espaces extérieurs, des plateformes logistiques, des supermarchés, des routes. Même à de grandes distances, des individus peuvent être identifiés.

Un dôme motorisé vous permet de simplifier l'installation en réduisant le nombre de caméras.

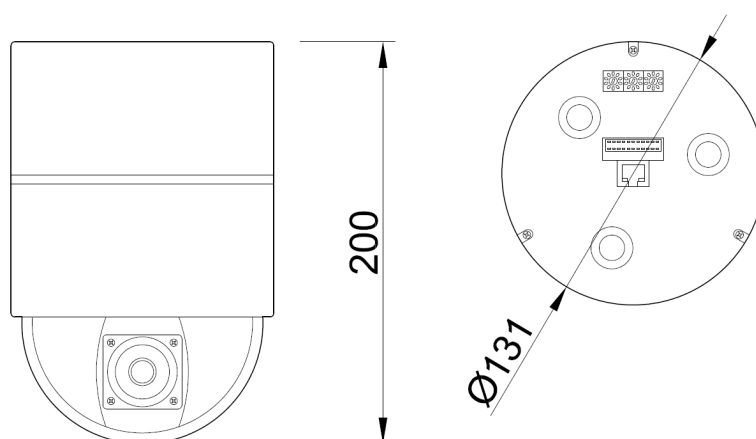
## Spécifications

Capteur	CCD 1/4" (Super HAD II)
Pixels - Total	976 x 582 (570k)
Définition	650 lignes (H)
Sensibilité	0.1 lux (Couleur) / 0.01 lux (N&B)
Vitesse du shutter	1 sec à 1/10,000 sec
Col/N&B	On/Off/Auto, filtre amovible
Rapport zoom	x 12
Longueur focale	3.8 ~ 45.6 mm
Type d'iris	Auto, Manual
Contrôle iris	Asservi, DC
Rapport d'ouverture	F 1,6 ~ C
Retournement Auto	Image/Mécanique/Arrêt
OSD	Oui, (EN,DE,FR,ES,IT,PT)
ID caméra	20 caractères
Stabilisateur d'image numérique (DIS)	Off/On
WDR	On/Off
BLC	On/Off
Balance des blancs	Auto, Manuel, intérieur, extérieur
Réducteur de bruit numérique (DNR)	2DNR/3DNR DNR (Arrêt/Marche)
CAG	Auto, Manual
Nombre de zone(s) privée(s)	16
Zoom digital	Off/1 ~ 12x
Nombre de preset(s)	256
Séquence	8
Patrouille	8
Autopan	4
Vitesse (pan)	Manuel: 1°/s ~ 80°/s, Preset: 400°/s (max.)
Déplacement azimuthal	Manuel: 0,5°/s ~ 90°/s Preset: 400°/s (max.)
Déplacement panoramique	360° sans butée
Déplacement azimuthal	-10° ~ 190°
Précision Préposition	0.225°
Entrée(s) alarme	8
Sorties d'alarme	1
Fonctions Alarme	Préposition / Séquence / AutoPan / Patrouille
Interface série	RS-485/422
Protocole	Pelco P, Pelco D, AD422, Philips, Kalatel, VCL,JVC, DSCP
Température d'utilisation	0°C ~ +40°C
Humidité	Moins que 90%, sans condensation

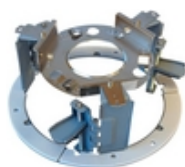
## Spécifications

Alimentation	24V AC
Normes	CE, FCC, RoHS
Consommation	18 W
Poids	1.2 kg
Dimensions L*H*P	ø131 x 200 mm

## Dimensions



## Accessoires



GBR-IC01  
Support montage apparent pour  
plafond



GBR-AM01  
Adaptateur montage tube



GBR-WA02  
Support Mural

## Accessoires

---



GBR-CM01  
Adaptateur de montage d'angle

---



GBR-PM01  
Adaptateur montage poteau

---



GBR-CE01  
Support montage suspendu

---



GBR-AM02  
Bague d'adaptation montage pendant  
NPT 1,5" compatible pas de vis Pelco

---