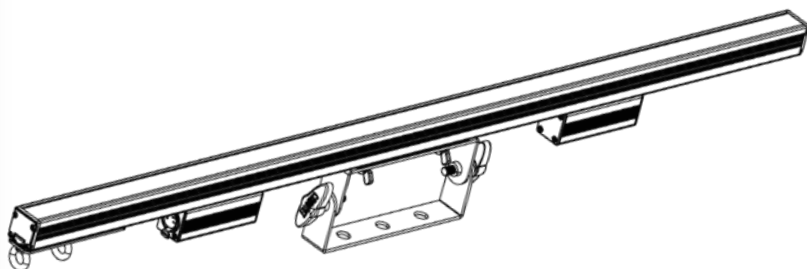


ÉPIX

STRIP TOUR

Quick Reference Guide

English	EN
Español	ES
Français	FR
Nederlands	NL




CHAUVET
PROFESSIONAL

About This Guide

The ÉPIX Strip Tour Quick Reference Guide (QRG) has basic product information such as connection, mounting, menu options, and DMX values. Download the User Manual from www.chauvetprofessional.com for more details.

Disclaimer

The information and specifications contained in this QRG are subject to change without notice.

Safety Notes

- DO NOT open this product. It contains no user-serviceable parts.
- To eliminate unnecessary wear and improve its lifespan, during periods of non-use completely disconnect the product from power via breaker or by unplugging it.
- DO NOT look at the light source when the product is on.
- CAUTION: This product's housing may be hot when lights are operating.
- Mount this product in a location with adequate ventilation, at least 20 in (50 cm) from adjacent surfaces.
- DO NOT leave any flammable material within 50 cm of this product while operating or connected to power.
- CAUTION: When transferring product from extreme temperature environments, (e.g. cold truck to warm humid ballroom) condensation may form on the internal electronics of the product. To avoid causing a failure, allow product to fully acclimate to the surrounding environment before connecting it to power.
- USE a safety cable when mounting this product overhead.
- DO NOT operate this product outdoors or in any location where dust, excessive heat, water, or humidity may affect it. (IP20)
- DO NOT operate this product if the housing, or I/O ports appear damaged. Have the damaged parts replaced by a Chauvet certified technician at once.
- DO NOT connect this product to a dimmer or rheostat.
- ONLY connect this product to an ÉPIX Drive 900.
- ONLY use the hanging/mounting bracket to carry this product.
- In the event of a serious operating problem, stop using immediately.
- The maximum ambient temperature is 113 °F (45 °C). Do not operate this product at higher temperatures.

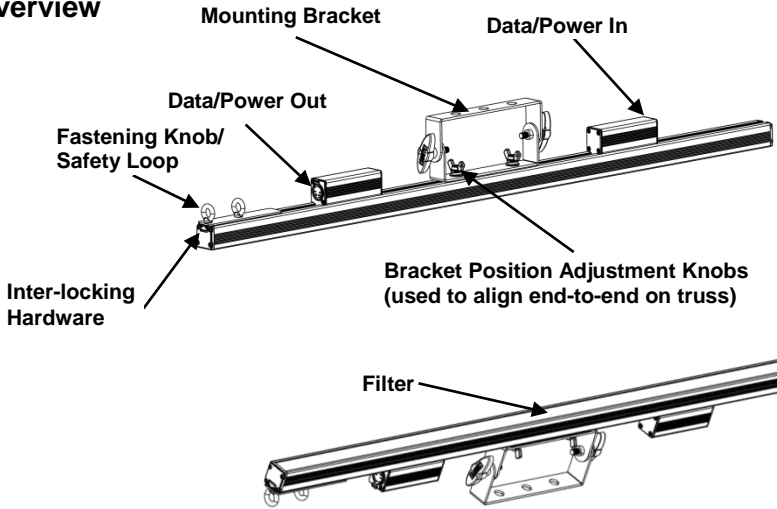
Contact

Outside the U.S., United Kingdom, Ireland, Mexico, or Benelux, contact your distributor to request support or return a product. From inside the U.S., UK, Ireland, Mexico, or Benelux, use the information in [Contact Us](#) at the end of this QRG.

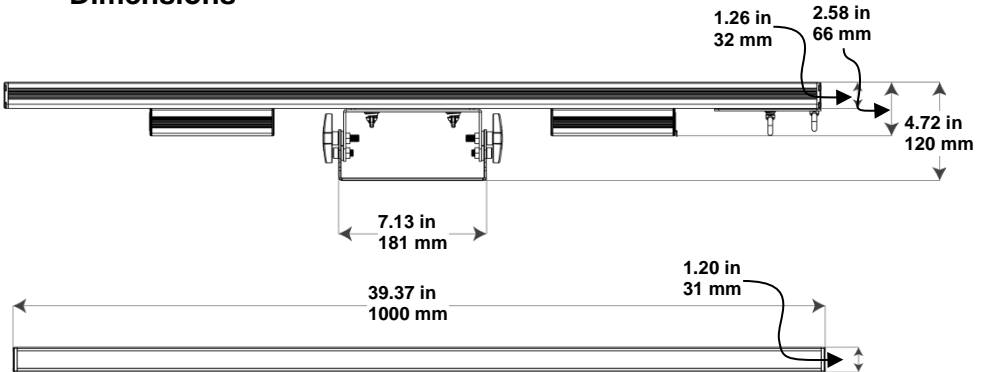
What Is Included

- ÉPIX Strip Tour
- White Frost Filter
- Warranty Card
- Quick Reference Guide

Product Overview



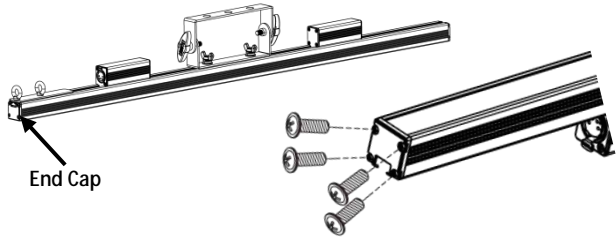
Product Dimensions



Filter Installation

The ÉPIX Strip Tour includes a black stealth filter already installed. Follow the procedure below to install the frost filter.

1. Locate the end cap of the product that does not have the connecting hardware.
2. Remove the 4 screws from the end cap of the product.
3. Remove filter.
4. Re-install end cap.



Be sure to install the frost filter with the shiny side facing toward the LEDs.

Power

This product is powered by an ÉPIX Drive 900. Refer to the ÉPIX Drive 900 user manual for detailed instructions on how to connect this product to power.

Linking

You can link up to 18 ÉPIX Strip Tour products at on each ÉPIX Drive 900 product. Never exceed this number.



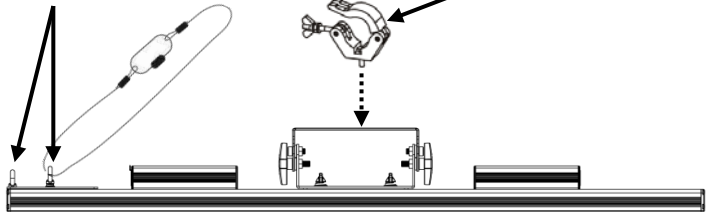
To eliminate unnecessary wear and improve its lifespan, during periods of non-use completely disconnect the ÉPIX Drive 900 from power via breaker or by unplugging it.

Mounting

Before mounting this product, read the [Safety Notes](#). Use at least one mounting point per product. Make sure the mounting clamps are capable of supporting the weight of the product. For our CHAUVET Professional line of mounting clamps, go to <http://trusst.com/products/>.

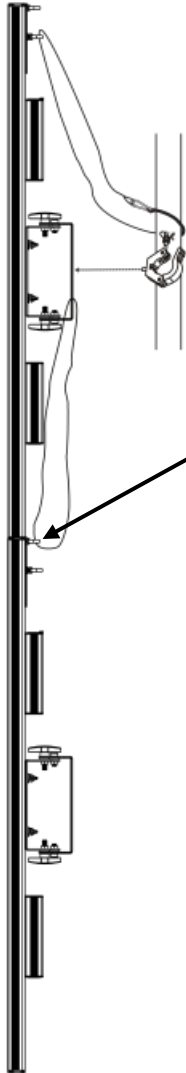
Safety Loop Eye Bolts

Mounting Clamp



Overhead Mounting

- Vertical Mounting Instructions**
1. Attach the clamp to the mounting bracket.
 2. Attach the clamp to the desired structure or surface.
 3. Attach a safety cable to the product's safety loop.



When hanging 4 products vertically, attach the safety cable from the bracket of the previous product to the safety loop of the next product.

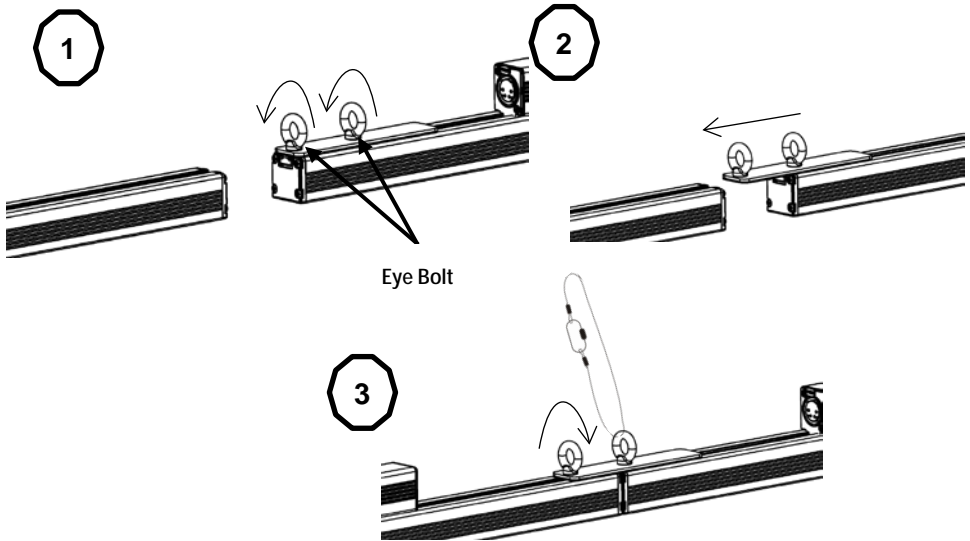


Never attach more than 4 products together when hanging vertically.

Series Attachment Instructions

The ÉPIX Strip Tour can be attached in an end to end formation to create a strip up to 4 meters long from just one rigging point. Do not connect any more than 4 ÉPIX Strip Tours products in a row when hanging vertically.

1. Loosen the 2 fastening eye bolts.
2. Slide the connecting bracket out until it stops and tighten the eye bolt closest to the center of the product.
3. Slide the second ÉPIX Strip Tour into the connecting bracket and tighten the remaining eye bolt.
4. Attach the safety cable as shown in fig. 3.



Be sure to install the safety cable last when attaching the products in series.

Product Maintenance

To maintain optimum performance and minimize wear, clean this product frequently. Usage and environment are contributing factors in determining the cleaning frequency.

As a rule, clean this product at least twice a month. Dust build-up reduces light output performance and can cause overheating. This can lead to reduced light source life and increased mechanical wear.

Cleaning the ÉPIX Strip Tour:

1. Unplug the product.
2. Wait until the product is at room temperature.
3. Use a vacuum (or dry compressed air) and a soft brush to remove dust collected on the external vents and accessible internal components.
4. Clean all external surfaces with a mild solution of non-ammonia glass cleaner or isopropyl alcohol.
5. Apply a solution directly to a soft, lint-free cotton cloth or a lens cleaning tissue.



Wipe any dirt or grime to the outside edge of the surface. Gently polish the surfaces with the lint-free cotton cloth or lens cleaning tissue until they are free of haze and lint. Always dry the external surfaces carefully after cleaning them.

Expected LED Lifespan

LEDs gradually decline in brightness over time, mostly because of heat. Packaged in clusters, the LEDs exhibit higher operating temperatures than in ideal, single LED conditions. For this reason, using clustered LEDs at their fullest intensity significantly reduces the LEDs' lifespan. Under normal conditions, this lifespan can be 40,000 to 50,000 hours.

If extending this lifespan is vital, lower the operating temperature by improving the ventilation around the product and reducing the ambient temperature to an optimal operating range. In addition, limiting the overall projection intensity may also help to extend the LED's lifespan.

Return Policy and Procedure

You must send the merchandise prepaid, in the original box, and with the original packing and accessories. Chauvet will not issue call tags.

Refer to the [Contact Us](#) section in this guide for addresses and phone numbers.

Call Chauvet and request a Return Merchandise Authorization (RMA) number before shipping the product. When calling, be prepared to provide the model number, serial number, and a brief description of the reason for the return.

Once you have received the RMA number, include the following information on a piece of paper inside the box:

- Your name
- Your address
- Your phone number
- RMA number
- A brief description of the problem

Clearly label the package with the RMA number that was provided to you.

Chauvet will refuse any product returned without an RMA number. Write the RMA number on a properly affixed label. DO NOT write the RMA number directly on the box.

Submitting a Claim

If the container or material inside the container (product and included accessories) appears damaged from shipping or shows signs of mishandling, notify the carrier immediately upon receipt - not Chauvet. Failure to notify the carrier in a timely manner may invalidate your claim. In addition, keep the container and all the packing material for inspection.

For other issues such as missing components or parts, damage not related to shipping, or concealed damage, file a claim with Chauvet within seven days of receiving the merchandise.

Be sure the product is packed securely. Any shipping damage resulting from inadequate packaging will be the customer's responsibility. As a suggestion, proper FedEx packing or double-boxing is the preferred method Chauvet recommends.

Chauvet reserves the right to use its own discretion to repair or replace returned product(s).

Technical Specifications

Dimensions and Weight	Length	Width	Height	Weight
	39.4 in (1000 mm)	4.72 in (120 mm)	1.18 in (30 mm)	3.44 lb (1.56 kg)
	Note: Dimensions in inches rounded to the nearest decimal digit.			
Electrical	Power Supply		Range	
	ÉPIX Drive 900		100–240 VAC, 50/60 Hz	
	Parameter	120 V, 60 Hz	208 V 60 HZ	230 V, 50 Hz
	Consumption	12 W	25 W	25 W
	Operating	0.103 A	0.064 A	0.056 A
	Power	48 VDC		
	I/O		Input/ Output	
	Connector port		4-pin XLR	
Cord plug		4-pin XLR		
Power Linking	Max. per Epix Drive 900			
	18			
Light Source	Type		Lifespan	
	LED		50,000 hours	
	Color		Quantity/Pixels	
	Tri-color SMD 5050 LEDs		50	
Photometrics	Parameter	Stealth Filter	Frosted Filter	Dome Filter
	Luminance	267 NITS	1,094 NITS	701 NITS
	Pixel Pitch	20 mm		
	Refresh Rate	4,700 Hz		
	Viewing Angle	125°	125°	180°
Thermal	Max. External Temperature		Cooling System	
	113 °F (45 °C)		Convection	
Data Connections	I/O Connectors	Channel Range		
	4-pin XLR	Kling-Net		Determined by ArKaos MediaMaster software
		Art-Net/sACN		150 channels each
Ordering	Product Name	Item Code	UPC Number	
	ÉPIX Strip Tour	03091139	781462214876	
	Dome accessory	03091142	781462214906	

Legal Notices

Trademarks CHAUVET is a registered trademark of CHAUVET & Sons Inc. (d/b/a CHAUVET or Chauvet). The CHAUVET logo in its entirety including the CHAUVET name and the dotted triangle, and all other trademarks in this guide pertaining to services, products, or marketing statements are owned or licensed by Chauvet. Any other product names, logos, brands, company names, and other trademarks featured or referred to within this document are the property of their respective trademark holders.

Copyright Notice Chauvet owns the content of this guide in its entirety, including but not limited to pictures, logos, trademarks, and resources.
© Copyright 2015 Chauvet. All rights reserved.
Electronically published by Chauvet in the United States of America.

Disclaimer Chauvet believes that the information contained in this manual is accurate in all respects. However, Chauvet assumes no responsibility for any errors or omissions in this document. Chauvet reserves the right to revise and make changes to the content of this document without obligation that Chauvet notify any person or company of such revision or changes. This does not in any way constitute a commitment by Chauvet to make such changes. Chauvet may issue a revision of this manual or a new edition to incorporate such changes.

About Quick Reference Guide

The ÉPIX Strip Tour Quick Reference Guide is subject to change without notice. Download the latest version from www.chauvetprofessional.com.

Chauvet authorizes its customers to download and print this guide for professional information purposes only. Chauvet expressly prohibits the usage, copy, storage, distribution, modification, or printing of this manual or its content for any other purpose without written consent from Chauvet.

For optimal results, print this document in color, on letter-sized paper (8.5 x 11 in), double-sided. If using A4 paper (210 x 297 mm), configure your printer to scale the content accordingly.

Acerca de esta guía La guía de referencia rápida (GRR) del ÉPIX Strip Tour contiene información básica sobre el producto, como conexión, montaje, opciones de menú y valores DMX. Descargue el manual de usuario de www.chauvetprofessional.com para una información más detallada.

Exención de responsabilidad La información y especificaciones contenidas en esta GRR están sujetas a cambio sin previo aviso.

Notas de seguridad

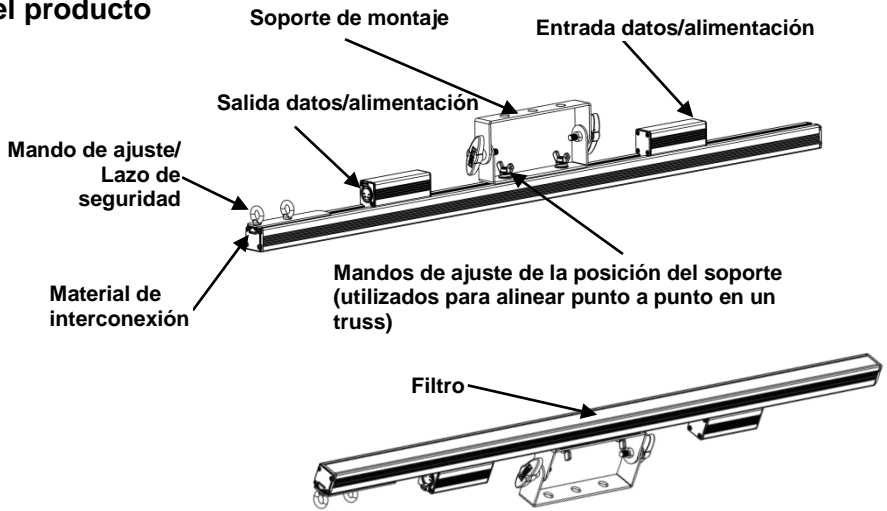
- NO abra este producto. No contiene piezas reparables por el usuario.
- Para evitar un desgaste innecesario y alargar su vida útil, desconecte completamente el producto de la alimentación mediante el interruptor o desenchufándolo durante periodos en que no se use.
- NO mire a la fuente de luz cuando el producto esté encendido.
- ATENCIÓN: la carcasa de este producto puede estar caliente cuando las luces están en funcionamiento.
- Monte este producto en una ubicación con ventilación adecuada, al menos a 20 in (50 cm) de superficies adyacentes.
- NO deje ningún material inflamable a menos de 50 cm de este producto mientras esté funcionando o conectado a la alimentación.
- ATENCIÓN: cuando traslade el producto desde ambientes de temperatura extrema (p. ej., desde un camión frío a una sala de fiestas húmeda y caliente) se puede formar condensación en la electrónica interna del producto. Para evitar que se produzca un fallo, deje que el producto se aclimate totalmente al entorno antes de conectar la alimentación.
- USE un cable de seguridad cuando monte este producto en lo alto.
- NO ponga en funcionamiento este producto en el exterior o en cualquier ubicación en la que el polvo, calor excesivo, agua o humedad puedan afectarlo (IP20).
- NO ponga en funcionamiento este producto si la carcasa o los puertos de E/S parecen dañados. Haga que un técnico autorizado por Chauvet sustituya todas las piezas estropeadas.
- NO conecte este producto a un atenuador o reostato.
- Conecte este producto ÚNICAMENTE a un ÉPIX Drive 900.
- Use SOLAMENTE los soportes de colgar/montar para mover este producto
- En caso de un problema grave de funcionamiento, deje de usarlo inmediatamente.
- La temperatura ambiente máxima es de 113 °F (45 °C). No haga funcionar este producto a temperaturas más altas.

Contacto Fuera de EE. UU., Reino Unido, Irlanda, México o Benelux póngase en contacto con su distribuidor para solicitar asistencia o devolver un producto. Desde dentro de EE. UU., Reino Unido, Irlanda, México o Benelux, utilice la información de [Contacto](#) al final de esta GRR.

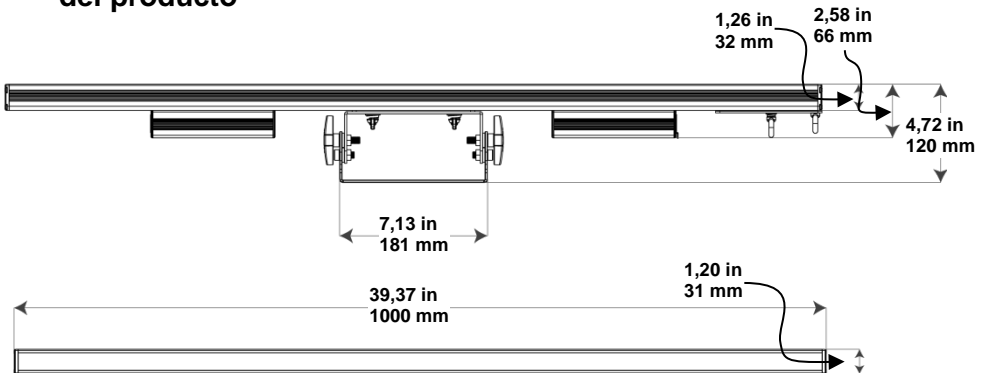
Qué va incluido

- ÉPIX Strip Tour
- Filtro difusor blanco
- Tarjeta de garantía
- Guía de referencia rápida

Vista general del producto



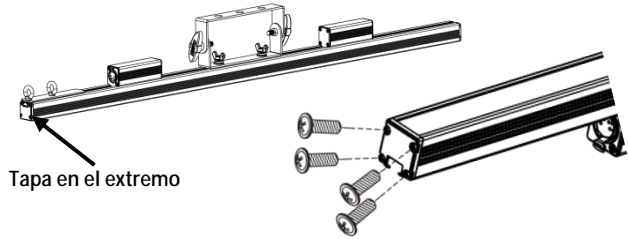
Dimensiones del producto



Instalación del filtro

El ÉPIX Strip Tour incluye un filtro difusor ya instalado. Siga el procedimiento siguiente para instalar el filtro difusor.

1. Localice en un extremo del producto la tapa que no tiene los elementos de conexión.
2. Quite los 4 tornillos de la tapa en el extremo del producto.
3. Extraiga el filtro.
4. Reinstale la tapa.



Asegúrese de instalar el filtro difusor con la cara brillante mirando hacia los LED.

Alimentación

Este producto se alimenta con un ÉPIX Drive 900. Consulte el manual de usuario del ÉPIX Drive 900 para obtener información detallada sobre cómo conectar este producto a la alimentación.

Enlace

Puede enlazar hasta 18 productos ÉPIX Strip Tour en cada producto ÉPIX Drive 900. Nunca sobrepase este número.



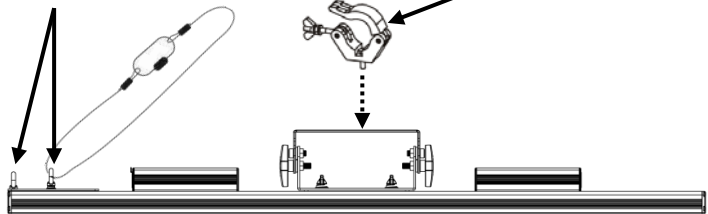
Para evitar un desgaste innecesario y alargar su vida útil, desconecte completamente el ÉPIX Drive 900 de la alimentación mediante el interruptor o desenchufándolo durante periodos en que no se use.

Montaje

Antes de montar este producto, lea las [Notas de seguridad](#). Utilice al menos un punto de montaje por producto. Asegúrese de que las abrazaderas de montaje son capaces de soportar el peso del producto. Para nuestra línea de abrazaderas de montaje CHAUVET Professional, visite <http://trusst.com/products/>.

Armellas para lazo de seguridad

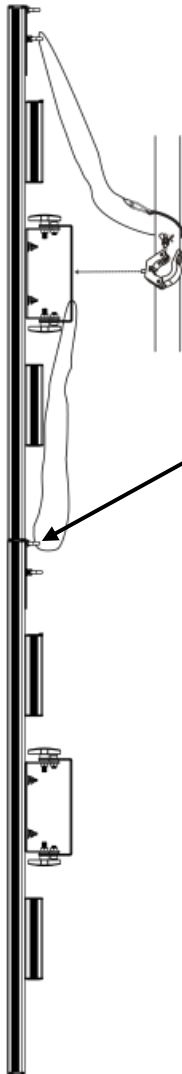
Abrazadera de montaje



Montaje en altura

Instrucciones de montaje vertical

1. Fije la abrazadera al soporte de montaje.
2. Fije la abrazadera a la estructura o superficie que desee.
3. Fije un cable de seguridad al lazo de seguridad del producto.



Al colgar 4 productos verticalmente, sujete el cable de seguridad del soporte del producto anterior al lazo de seguridad del producto siguiente.

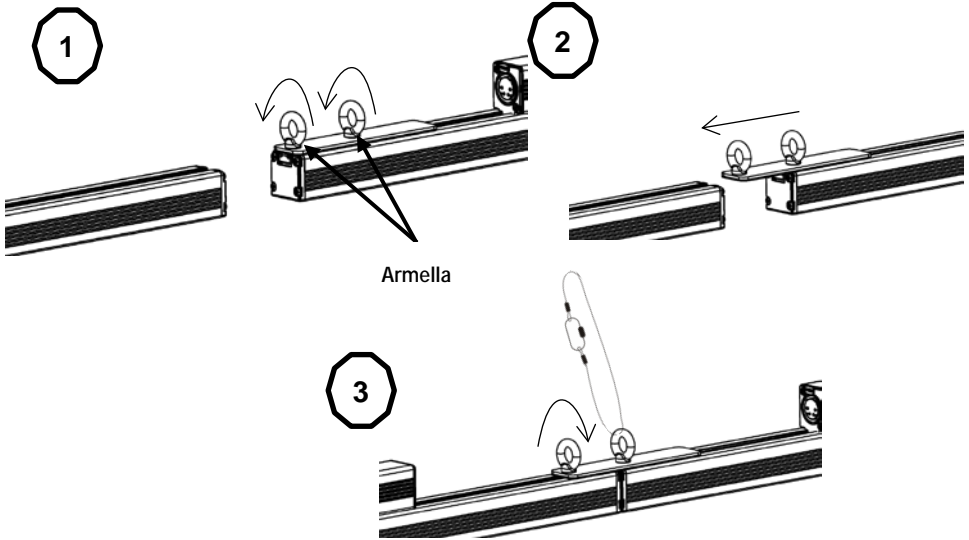


Nunca sujete más de 4 productos al producto inicial al colgarlos verticalmente.

Instrucciones de fijación en serie

El ÉPIX Strip Tour puede unirse en una formación punto a punto para crear una banda de hasta 4 m de longitud desde un solo punto de sujeción. No conecte más de 4 productos ÉPIX Strip Tour en fila cuando los cuelgue verticalmente.

1. Afloje las dos armellas de fijación.
2. Deslice el soporte de conexión hacia afuera hasta que se detenga y apriete la armella lo más cerca posible del centro del producto.
3. Deslice el segundo ÉPIX Strip Tour en el soporte de conexión y apriete la otra armella.
4. Acople el cable de seguridad como se indica en la fig. 3.



i Asegúrese de instalar el cable de seguridad en último lugar cuando acople los productos en serie.

Mantenimiento del producto

Para mantener un rendimiento óptimo y minimizar el desgaste, limpie este producto con frecuencia. El uso y el entorno pueden influir para determinar la frecuencia de las limpiezas.

Como norma general, limpie este producto al menos dos veces al mes. El polvo acumulado reduce el rendimiento de la emisión de luz y puede provocar sobrecalentamiento. Esto puede conducir a una reducción de la vida de la fuente de luz e incrementar el desgaste mecánico.

Limpieza del ÉPIX Strip Tour:

1. Desenchufe el producto.
2. Espere a que el producto esté a temperatura ambiente.
3. Use un aspirador (o aire seco comprimido) y un cepillo suave para quitar el polvo depositado en los orificios de aireación externos y en los componentes internos accesibles.
4. Limpie todas las superficies exteriores con una solución suave de limpiador de cristales sin amoníaco o alcohol isopropílico.
5. Aplique una solución directamente sobre un paño suave que no deje pelusa o un paño de limpiar lentes.



Quite todo el polvo o suciedad del borde externo de la superficie. Frote suavemente las superficies con el paño de algodón que no deja pelusa o paño de limpiar lentes hasta que no haya turbiedad ni pelusas. Seque siempre con cuidado las superficies externas después de limpiarlas.

Vida útil prevista del LED

Los LED van perdiendo brillo paulatinamente con el tiempo, principalmente a causa del calor. Al estar agrupados, los LED alcanzan unas temperaturas de funcionamiento superiores a las condiciones ideales de un LED individual. Por esta razón, usar LED agrupados a su máxima intensidad reduce significativamente la vida del LED. Bajo condiciones normales, esta vida puede ser de 40.000 o 50.000 horas.

Si la extensión de la duración es vital, baje la temperatura de funcionamiento mejorando la ventilación alrededor del producto y reduzca la temperatura ambiente a un rango óptimo. Además, limitar la intensidad de proyección total puede contribuir a alargar la vida del LED.

Política y procedimiento de devoluciones

Debe enviar la mercancía a portes pagados, en su caja original y con su embalaje y accesorios originales. Chauvet no expedirá etiquetas de devolución.

Consulte la sección [Contacto](#) de esta guía para ver direcciones y números de teléfono.

Llame a Chauvet y pida un número de autorización de devolución de la mercancía (RMA) antes de enviar el producto. Cuando llame, esté preparado para proporcionar el número de modelo, número de serie y una breve descripción del motivo de la devolución.

Una vez que haya recibido el número de RMA, incluya la siguiente información en una hoja de papel dentro de la caja:

- Su nombre
- Su dirección
- Su número de teléfono
- Número de RMA
- Una breve descripción del problema

Etiquete claramente el paquete con el número de RMA que se le proporcione.

Chauvet rechazará cualquier producto devuelto sin un número de RMA. Escriba el número de RMA en una etiqueta convenientemente adherida. **NO escriba el número de RMA directamente sobre la caja.**

Enviar una reclamación

Si la caja o su contenido (el producto y los accesorios incluidos) parecen dañados a causa del transporte o muestran signos de manipulación inadecuada, notifíquesele a su recepción al transportista, no a Chauvet. El no notificar al transportista a su debido tiempo puede invalidar su reclamación. Además, guarde la caja y todo el material de embalaje para su inspección.

Para otras incidencias, como componentes o piezas que falten, daños no relacionados con el transporte o daños no evidentes, presente una reclamación a Chauvet en el plazo de siete días de la recepción de la mercancía.

Asegúrese de que el producto está empaquetado de forma segura. Cualquier daño en el transporte que resulte de un empaquetado inadecuado será responsabilidad del cliente. Como sugerencia, embalaje FedEx apropiado o doble caja es el método preferido, que Chauvet recomienda.

Chauvet se reserva el derecho de usar su propio criterio para reparar o reemplazar productos devueltos.

Especificaciones técnicas

Dimensiones y peso	Longitud	Anchura	Altura	Peso
	39,4 in (1000 mm)	4,72 in (120 mm)	1,18 in (30 mm)	3,44 lb (1,56 kg)
Nota: las dimensiones en pulgadas están redondeadas al dígito decimal más próximo.				
Eléctricas	Fuente de alimentación		Rango	
	ÉPIX Drive 900		100–240 VCA, 50/60 Hz	
	Parámetro	120 V, 60 Hz	208 V, 60 HZ	230 V, 50 Hz
	Consumo	12 W	25 W	25 W
	Funcionamiento	0,103 A	0,064 A	0,056 A
	Alimentación	48 VCC		
	E/S		Entrada/salida	
	Puerto conector		XLR de 4 pines	
	Enchufe del cable		XLR de 4 pines	
	Alimentación en cadena	Máx. por Epix Drive 900		
18				
Fuente de luz	Tipo		Vida útil	
	LED		50.000 horas	
	Color		Cantidad/Píxeles	
Fotométrica	LED tricolor SMD 5050		50	
	Parámetro	Filtro neutro	Filtro difusor	Filtro de cúpula
	Luminancia	267 NITS	1,094 NITS	701 NITS
	Tamaño de píxel	20 mm		
	Tasa de refresco	4.700 Hz		
	Ángulo de visión	125°	125°	180°
Térmicas	Máx. temperatura externa		Sistema de refrigeración	
	113 °F (45 °C)		Convección	
Conexiones de datos	Conectores E/S	Rango de canal		
	XLR 4 pines	Kling-Net	Determinado por el software ArKaos MediaMaster	
Art-Net/sACN		150 canales cada uno		
Pedidos	Nombre de producto	Código de artículo	Número UPC	
	ÉPIX Strip Tour	03091139	781462214876	
	Accesorio cúpula	03091142	781462214906	

Notas legales

Marcas registradas CHAUVET es marca registrada de CHAUVET & Sons Inc. (bajo el nombre de CHAUVET o Chauvet). El logo de CHAUVET en su integridad, incluyendo el nombre CHAUVET y el triángulo entramado, y todas las demás marcas de esta guía pertenecen a servicios, productos o declaraciones comerciales son propiedad de Chauvet. Cualquier otro nombre de producto, logotipo, marca, nombre de empresa y otras marcas registradas incluidas o aludidas dentro de este documento son propiedad de los respectivos titulares de la marca.

Aviso de derechos de autor Chauvet es propietario del contenido de esta guía en su totalidad, incluyendo, sin limitarse a ellos, ilustraciones, logotipos, marcas y recursos.

© Copyright 2015 Chauvet. Todos los derechos reservados.

Publicado en formato electrónico por Chauvet en los Estados Unidos de América.

Exención de responsabilidad Chauvet cree que la información contenida en este manual es exacta en todos los aspectos. Sin embargo, Chauvet no asume responsabilidad por cualquier error u omisión de este documento. Chauvet se reserva el derecho a revisar y hacer cambios sobre el contenido de este documento sin obligación de que Chauvet notifique a ningún individuo o empresa tales revisiones o cambios. Esto no implica compromiso de ninguna clase por parte de Chauvet de que vaya hacer tales cambios. Chauvet puede publicar una revisión de este manual o una nueva edición para incorporar dichos cambios.

Sobre la guía de referencia rápida

La guía de referencia rápida del ÉPIX Strip Tour está sujeta a modificación sin previo aviso. Descargue la última versión de www.chauvetprofessional.com.

Chauvet autoriza a sus clientes a descargar e imprimir esta guía solo para propósitos de información profesional. Chauvet prohíbe expresamente la utilización, copia, almacenamiento, distribución, modificación o impresión de este manual o su contenido, con cualquier fin, sin consentimiento escrito de Chauvet.

Para resultados óptimos, imprima este documento en color, en papel tamaño carta (215,9 × 279,4 mm), a doble cara. Si usa papel A4 (210 x 297 mm), configure la impresora para escalar el contenido proporcionalmente.

A propos de ce manuel Le Manuel de Référence (MdR) du ÉPIX Strip Tour reprend des informations de base sur cet appareil notamment en matière de montage, d'options de menu et de valeurs DMX. Veuillez télécharger le manuel d'utilisation à partir du site internet www.chauvetprofessional.com pour plus de détails.

Clause de non Responsabilité Les informations et caractéristiques contenues dans ce MdR sont sujettes à modification sans préavis.

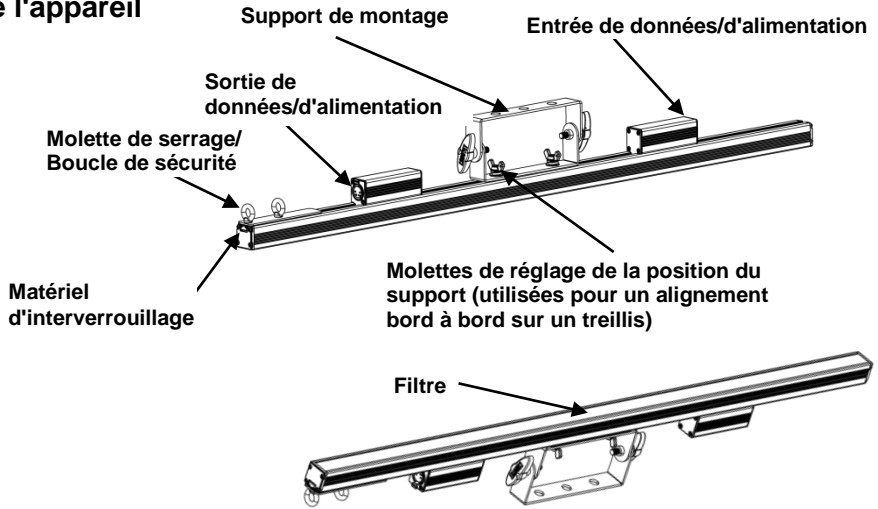
Consignes de Sécurité

- NE PAS ouvrir cet appareil. Il ne contient aucune pièce réparable par l'utilisateur.
- Durant les périodes de non-utilisation, pour éviter toute usure inutile et pour prolonger la durée de vie, déconnectez entièrement l'appareil en le débranchant de l'alimentation électrique ou en coupant le disjoncteur.
- NE PAS exposer directement les yeux à la source de lumière lorsque le produit est allumé.
- ATTENTION : Le boîtier de ce produit peut devenir chaud lorsque les lumières sont en fonctionnement.
- Installez cet appareil dans un endroit bien ventilé à au moins 50 cm (20 po) des surfaces adjacentes.
- NE PAS laisser de matière inflammable à moins de 50 cm de cet appareil lorsqu'il est en fonctionnement ou tout simplement branché.
- ATTENTION : Lorsque l'appareil est déplacé d'un environnement à température extrême à un autre (par exemple d'un camion froid vers une salle de bal chaude et humide), de la condensation peut se former sur les composants électriques internes. Pour éviter de causer des dommages, laissez l'appareil s'acclimater entièrement au milieu environnant avant de le mettre sous tension.
- UTILISEZ un câble de sécurité lors du montage de cet appareil en hauteur.
- NE faites PAS fonctionner cet appareil en extérieur ou à tout endroit où de la poussière, une chaleur excessive, de l'eau ou de l'humidité pourraient l'endommager. (IP20)
- NE PAS utiliser cet appareil si le boîtier ou les ports d'entrée sortie paraissent endommagés. Faites remplacer les pièces endommagées dès que possible par un technicien agréé par Chauvet.
- Ne connectez jamais l'appareil à un variateur ou un rhéostat.
- Vous pouvez connecter cet appareil UNIQUEMENT au ÉPIX Drive 900.
- Utilisez TOUJOURS le support de suspension/fixation pour supporter l'appareil.
- En cas de sérieux problèmes de fonctionnement, arrêtez l'appareil immédiatement.
- La température ambiante maximale est de 45 °C (113 °F). Ne faites pas fonctionner cet appareil à des températures plus élevées.

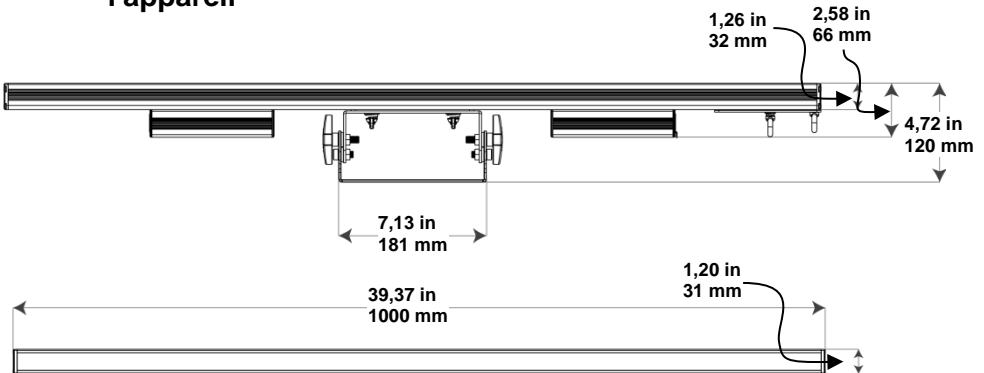
Nous contacter En dehors des États-Unis, du Royaume-Uni, de l'Irlande, du Mexique ou du Benelux, contactez votre fournisseur si vous avez besoin d'assistance ou pour retourner un appareil. Depuis les États-Unis, le Royaume-Uni, l'Irlande et le Mexique ou le Benelux, utilisez les informations de la rubrique [Nous Contacter](#) située à la fin de ce MdR.

- | | | |
|----------------|---|-----------------------|
| Contenu | • ÉPIX Strip Tour | • Fiche de garantie |
| | • Filtre de diffusion blanche (white frost) | • Manuel de référence |

Vue d'ensemble de l'appareil

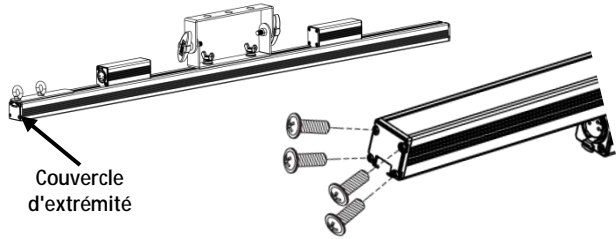


Dimensions de l'appareil



Installation du filtre Le ÉPIX Strip Tour est livré avec un filtre stealth noir préinstallé. Suivez la procédure ci-dessous pour installer le filtre de diffusion.

1. Identifiez le couvercle d'extrémité de l'appareil qui ne dispose pas de matériel de connexion.
2. Enlevez les 4 vis du couvercle d'extrémité de l'appareil.
3. Enlevez le filtre.
4. Remettez le couvercle d'extrémité en place.



Assurez-vous d'installer le filtre de diffusion blanche avec le côté brillant faisant face aux LED.

Alimentation Cet appareil est alimenté par un ÉPIX Drive 900. Référez-vous au manuel d'utilisation du ÉPIX Drive 900 pour des instructions détaillées sur la manière de connecter cet appareil à l'alimentation.

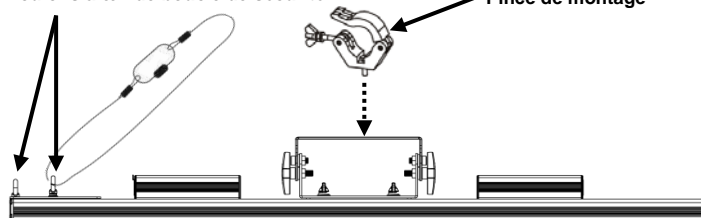
Chaînage Vous pouvez chaîner jusqu'à 18 ÉPIX Strip Tour sur chaque ÉPIX Drive 900. Ne dépassez jamais ce nombre.



Durant les périodes de non-utilisation, pour éviter toute usure inutile et pour prolonger la durée de vie, déconnectez entièrement le ÉPIX Drive 900 en le débranchant de l'alimentation électrique ou en coupant le disjoncteur.

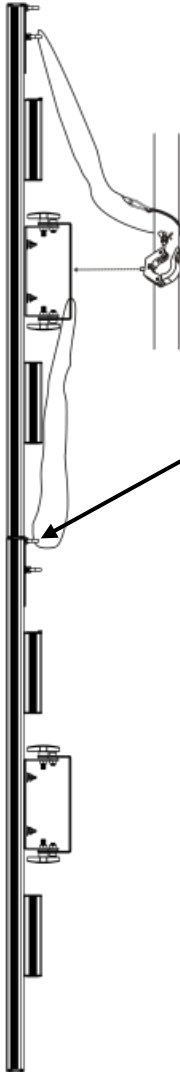
Montage Veuillez lire les [consignes de sécurité](#) avant de monter cet appareil. Utilisez au moins un point de fixation par appareil. Assurez-vous que les fixations de montage peuvent supporter le poids de l'appareil. Pour prendre connaissance de la gamme de pinces de montage CHAUVET Professional, veuillez consulter le site internet à l'adresse <http://trusst.com/products/>.

Boulons à œil de boucle de sécurité



Montage en hauteur

- Instructions de montage à la verticale**
1. Fixez la pince au support de montage.
 2. Fixez la pince à la structure ou surface souhaitée.
 3. Attachez un câble de sécurité à l'anneau de sécurité de l'appareil.



En cas de suspension de 4 appareils à la verticale, fixez le câble de sécurité du support de l'appareil précédent à la boucle de sécurité de l'appareil suivant.

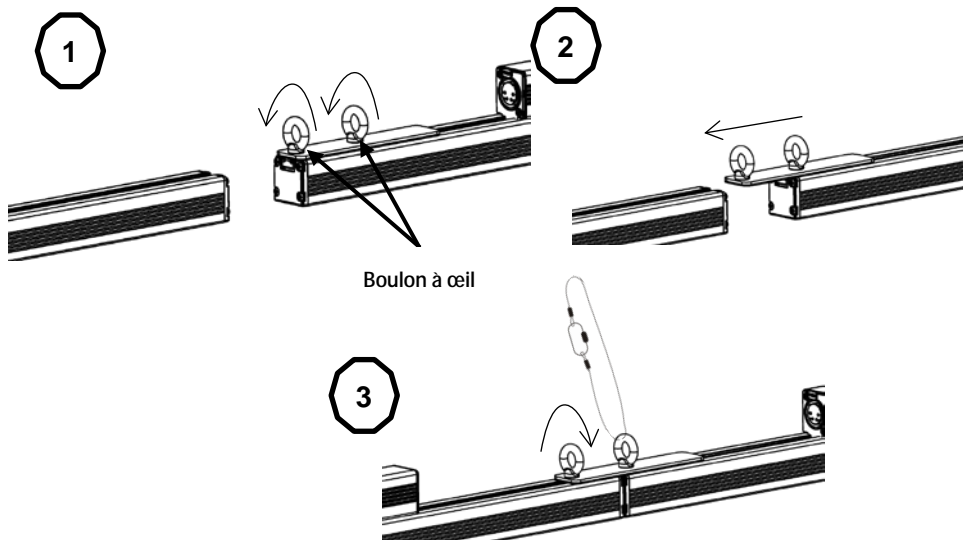


N'attachez jamais plus de 4 appareils ensemble en suspension verticale.

Instructions de fixation en série

Le ÉPIX Strip Tour peut être installé en série bord à bord jusqu'à former une ensemble de 4 mètres de long à partir d'un seul point d'attache. Ne connectez par plus de 4 ÉPIX Strip Tour à la suite en suspension verticale.

1. Desserrez les deux boulons à œil de serrage.
2. Sortez le support de connexion au maximum en le faisant glisser et serrez le boulon à œil le plus proche du centre de l'appareil.
3. Faites glisser le deuxième ÉPIX Strip Tour dans le support de connexion et serrez le boulon à œil restant.
4. Attachez le câble de sécurité tel qu'indiqué dans le schéma 3.



Assurez-vous d'installer le câble de sécurité en dernier lorsque vous attachez des appareils en série.

Entretien de l'appareil

Pour une performance optimale et une usure minimisée, cet appareil doit être nettoyé régulièrement. Les conditions environnementales et d'utilisation peuvent exiger un nettoyage plus fréquent.

En règle générale, vous devez nettoyer l'appareil au moins deux fois par mois. L'accumulation de poussière réduit la sortie de lumière et peut entraîner une surchauffe de l'appareil. La durée de vie des sources lumineuses s'en trouve réduite et l'usure mécanique accrue.

Nettoyage du ÉPIX Strip Tour :

1. Débranchez l'appareil.
2. Attendez que l'appareil soit à la température ambiante.
3. Utilisez un aspirateur (ou un compresseur d'air) et une brosse douce pour enlever la poussière accumulée sur les ventilations externes et les composants internes accessibles.
4. Nettoyez avec précaution toutes les surfaces externes en utilisant une solution douce de nettoyage pour vitres ou de l'alcool isopropylique.
5. Appliquez la solution directement sur un chiffon de coton doux et non pelucheux ou un tissu de nettoyage d'objectif.



Essayez toute trace de saleté ou d'encrassement sur le bord extérieur de la surface. Polissez doucement les surfaces avec un chiffon de coton doux et non pelucheux ou un tissu de nettoyage d'objectif jusqu'à ce que toute peluche ou trace ait disparu. Assurez-vous de bien sécher toutes les surfaces externes après les avoir nettoyé.

Durée de vie des LEDs

La luminosité des LEDs décline au fil du temps, principalement à cause de la chaleur. Lorsqu'elles sont regroupées en clusters, les LEDs subissent une température de fonctionnement plus élevée que dans des conditions idéales d'utilisation individuelle. Pour cette raison, l'utilisation de LEDs en clusters à leur intensité maximale réduit leur durée de vie de manière significative. Dans des conditions normales, cette durée de vie peut aller de 40 000 à 50 000 heures.

S'il est primordial d'augmenter cette durée de vie, il est nécessaire de faire baisser la température de fonctionnement en améliorant la ventilation autour de l'appareil et en conservant la température ambiante dans une plage de fonctionnement optimale. En outre, limiter l'intensité globale de la projection peut également aider à prolonger la durée de vie des LEDs.

Politique et procédure de retour

Vous devez nous retourner la marchandise ainsi que tous les accessoires en port prépayé, dans sa boîte et avec son emballage d'origine. CHAUVET ne délivre pas d'étiquette de renvoi.

Référez-vous à la section [Nous contacter](#) de ce manuel pour les adresses et les numéros de téléphone.

Téléphonez à Chauvet et demandez un numéro d'autorisation de retour (NAR) avant de nous réexpédier l'appareil. Lors de votre appel, il vous sera demandé de fournir le numéro du modèle, le numéro de série ainsi qu'une brève description de la raison du retour.

Lorsque vous avez reçu le NAR, inscrivez les informations qui suivent sur une feuille de papier que vous placerez à l'intérieur du colis :

- Votre nom
- Votre adresse
- Votre numéro de téléphone
- Le numéro de NAR
- Une courte description du problème

Indiquez clairement sur le colis le numéro de NAR qui vous a été donné.

Chauvet refusera la réception de tout appareil pour lequel aucun NAR n'a été demandé. Inscrivez le NAR sur une étiquette convenablement collée. N'écrivez PAS le NAR directement sur le colis.

Envoie d'une réclamation

Si l'emballage ou le contenu (l'appareil et les accessoires livrés avec) semble avoir été endommagé pendant le transport, ou s'il présente des signes de manipulation sans précaution, veuillez dès réception en notifier immédiatement le transporteur et non Chauvet. Ne pas enregistrer votre réclamation auprès du transporteur en temps et en heure peut entraîner une invalidation de celle-ci. Gardez l'emballage et tous les matériaux d'emballage pour inspection.

Pour tout autre problème comme des pièces ou composants non livrés, des dommages indépendants de la livraison ou des vices cachés, veuillez déposer votre réclamation auprès de Chauvet dans les sept jours suivant la réception de la marchandise.

Assurez-vous que l'appareil est bien emballé. Le client sera tenu responsable de tout dommage survenant lors de l'expédition de retour et causée par un emballage inapproprié. Chauvet suggère l'utilisation d'un emballage FedEx adapté ou d'un carton à double cannelure pour garantir une expédition en toute sécurité.

CHAUVET se réserve le droit, à sa convenance, de réparer ou remplacer tout appareil qui lui est retourné.

Spécifications techniques

Dimensions et poids	Longueur	Largeur	Hauteur	Poids
	1000 mm (39,4 po)	120 mm (4,72 po)	30 mm (1,18 po)	1,56 kg (3,44 lb)
Remarque : Les dimensions en pouce sont arrondies à la décimale la plus proche.				
Alimentation électrique	Alimentation		Plage	
	ÉPIX Drive 900		Entre 100 et 240 VCA, 50/60 Hz	
	Paramètre	120 V, 60 Hz	208 V 60 Hz	230 V, 50 Hz
	Consommation	12 W	25 W	25 W
	Fonctionnement	0,103 A	0,064 A	0,056 A
	Alimentation	48 VCC		
	E/S		Entrée/Sortie	
Connecteur		Prise XLR à quatre broches		
Fiche du cordon		Prise XLR à quatre broches		
Chaînage électrique	Maximum par Epix Drive 900			
	18			
Source lumineuse	Type		Durée de vie	
	LED		50 000 heures	
	Couleur		Quantité/pixels	
	LEDs SMD 5050 tricolore		50	
Données photométriques	Paramètre	Filtre stealth	Filtre de diffusion (frost)	Filtre dôme
	Luminance	267 NITS	1,094 NITS	701 NITS
	Taille de pixel	20 mm		
	Taux de rafraîchissement	4 700 Hz		
	Angle de vision	125°	125°	180°
	Thermique	Température externe maximum		Système de refroidissement
45 °C (113 °F)		Convection		
Connexions de données	Connecteurs E/S	Plage de canaux		
	Prise XLR à quatre broches	Kling-Net		Déterminée par le logiciel ArKaos MediaMaster
		Art-Net/sACN		150 canaux chaque
Commande	Nom du produit	Code de l'article	Code UPC	
	ÉPIX Strip Tour	03091139	781462214876	
	Accessoire de dôme	03091142	781462214906	

Mentions légales

Marques CHAUVET est une marque déposée de CHAUVET & Sons Inc. (d/b/a CHAUVET ou Chauvet). Le logo CHAUVET dans son intégralité, y compris le nom CHAUVET et le triangle en pointillé, ainsi que toutes les autres marques de ce manuel se rapportant à des services, des produits ou des déclarations de commercialisation sont la propriété ou sont sous licence de Chauvet. Tous les autres noms de produits, logos, marques, noms de société et autres marques figurant ou mentionnées dans ce document sont la propriété de leurs détenteurs respectifs.

Avis de copyright Chauvet possède le contenu de ce manuel d'utilisation dans son intégralité, y compris, mais sans s'y limiter, les photos, les logos, les marques et les ressources.
© Copyright 2015 Chauvet. Tous droits réservés.
Publié électroniquement par Chauvet aux États-Unis.

Clause de non Responsabilité Chauvet estime que les informations contenues dans ce manuel sont exactes à tous les égards. Cependant, Chauvet n'assume aucune responsabilité pour toute erreur ou omission dans le présent document. Chauvet se réserve le droit de réviser ce document et d'y apporter des modifications de contenu de temps à autre sans obligation d'avertir quelque personne ou société que ce soit de l'existence d'une révision ou de modifications. Pour autant, cela ne représente en aucune façon un engagement de la part de Chauvet d'effectuer de tels changements. Chauvet peut publier une révision ou une nouvelle édition de ce manuel pour intégrer ces changements.

A propos du manuel de référence

Le manuel de référence du ÉPIX Strip Tour est sujet à modification sans préavis. Téléchargez la dernière version de ce manuel sur www.chauvetprofessional.com.

Chauvet autorise ses clients à télécharger et à imprimer ce manuel uniquement à des fins d'information professionnelle. Chauvet interdit expressément l'utilisation, la copie, le stockage, la distribution, la modification ou l'impression de ce manuel ou de son contenu à d'autres fins sans son consentement écrit.

Pour obtenir les meilleurs résultats, imprimez ce document en couleur, sur du papier au format lettre (8,5 x 11 pouces), recto-verso. Si vous utilisez du papier A4 (210 x 297 mm), configurez votre imprimante afin que le contenu soit correctement mis à l'échelle.

Over deze handleiding De ÉPIX Strip Tour Beknopte Handleiding (BH) bevat basisinformatie over het product, zoals aansluiting, montage, menu-opties en DMX-waarden. Download de gebruikershandleiding op www.chauvetprofessional.com voor meer informatie.

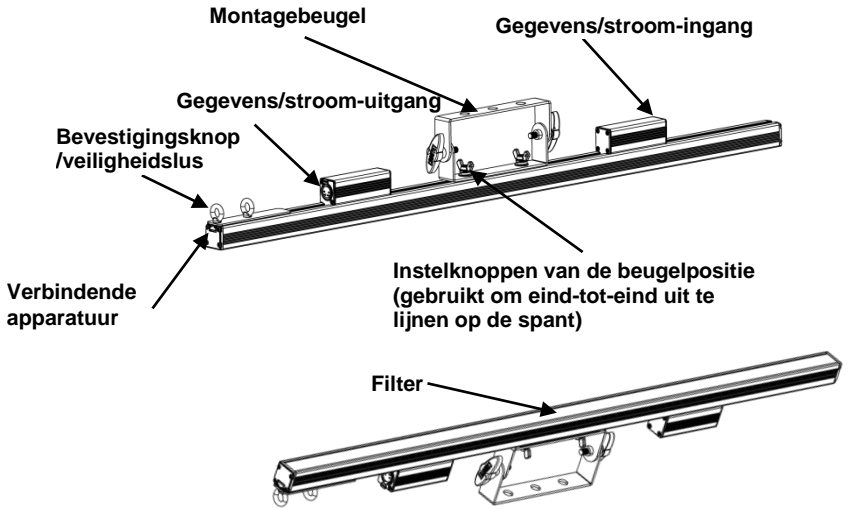
Disclaimer De informatie en specificaties in deze BH kunnen zonder voorafgaande kennisgeving worden gewijzigd.

- Veiligheids instructies**
- Open het product NIET. Het bevat geen te onderhouden onderdelen.
 - Om onnodige slijtage te elimineren en zijn levensduur te verlengen, gedurende perioden wanneer het product niet wordt gebruikt, moet u het product van de stroom afsluiten door een aardlekschakelaar om te zetten of door het te ontkoppelen.
 - KLIK NIET in de lichtbron wanneer het apparaat is ingeschakeld.
 - LET OP: De behuizing van dit product kan heet zijn wanneer het in bedrijf is.
 - Monteer dit product op een plek met voldoende ventilatie, ten minste 50 cm van de aangrenzende oppervlakken.
 - Plaats GEEN ontvlambaar materiaal binnen 50 cm van dit product als het in gebruik is of is aangesloten op het stopcontact.
 - LET OP: Bij het verplaatsen van het product uit extreme omgevingen, (bijv. koude vrachtwagen naar warme, vochtige balzaal) kan er condensvorming optreden op de elektronica van het product. Om storingen te vermijden moet het product volledig kunnen acclimatiseren aan de omgeving voordat het op stroom wordt aangesloten.
 - GEBRUIK een veiligheidskabel bij het boven het hoofd plaatsen van dit product.
 - Gebruik dit product NIET buitenshuis of op een locatie waar stof, grote warmte, water of vochtigheid het kunnen beïnvloeden. (IP20)
 - Gebruik dit product NIET als de behuizing of I/O-poorten beschadigd lijken. Laat de beschadigde onderdelen direct vervangen door een bevoegd technicus van Chauvet.
 - Sluit dit product NIET aan op een dimmer of een regelweerstand.
 - Sluit dit product UITSLUITEND aan op een ÉPIX Drive 900.
 - Gebruik UITSLUITEND de ophang-/montagebeugel om dit product te dragen.
 - Stop in het geval van ernstige operationele problemen onmiddellijk met het gebruik.
 - De maximale omgevingstemperatuur bedraagt 45 °C. Gebruik dit product niet bij hogere temperaturen.

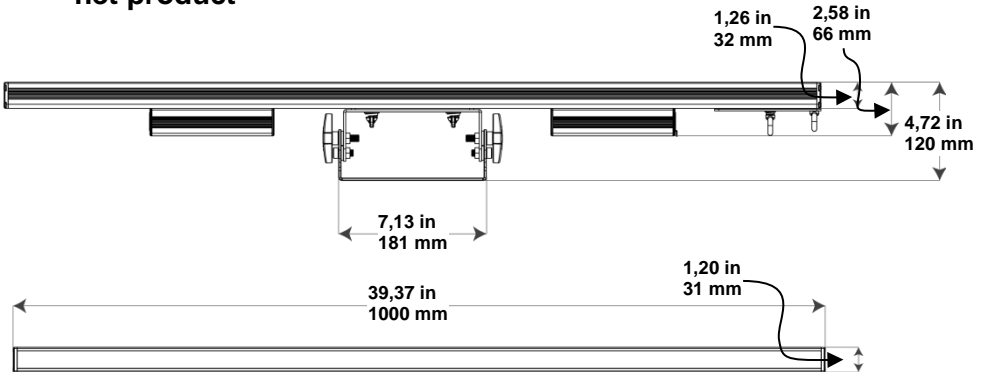
Contact Van buiten de VS, Verenigd Koninkrijk, Ierland, Mexico of Benelux kunt u contact opnemen met de distributeur of om ondersteuning vragen dan wel het product retourneren. Maak vanuit de VS, het VK, Ierland, Mexico of de Benelux gebruik van de informatie onder [Neem contact met ons op](#) aan het einde van deze BH.

- Wat is inbegrepen**
- ÉPIX Strip Tour
 - Witte frostfilter
 - Garantiekaart
 - Beknopte handleiding

Productoverzicht

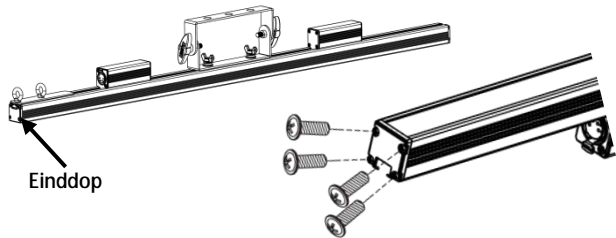


Afmetingen van het product



Filterinstallatie De ÉPIX Strip Tour bevat een zwart stealthfilter dat al is geïnstalleerd. Volg de onderstaande procedure om het frostfilter te installeren.

1. Zoek de einddop van het product die niet de aansluitende apparatuur heeft.
2. Verwijder de 4 schroeven van de einddop van het product.
3. Verwijder het filter.
4. Plaats de einddop terug.



Zorg ervoor dat u het frostfilter plaatst met de spiegelende zijde gericht richting de LED's.

Vermogen Dit product wordt gevoed door een ÉPIX Drive 900. Raadpleeg de handleiding van de ÉPIX Drive 900 voor uitgebreide instructies om dit product van stroom te voorzien.

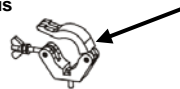
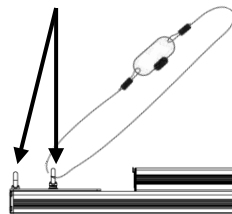
Koppelen Aan elk ÉPIX Drive 900-product kunt u tot 18 ÉPIX Bar Strip-producten aansluiten. Dit aantal niet overschrijden.



Om onnodige slijtage te elimineren en zijn levensduur te verlengen, gedurende perioden wanneer de ÉPIX Drive 900 niet wordt gebruikt, moet u het van de stroom afsluiten door een aardlekschakelaar om te zetten of door het te ontkoppelen

Montage Lees voor montage van dit product de [Veiligheidsvoorschriften](#). Gebruik ten minste één montagepunt per product. Controleer of de montageklemmen het gewicht van het product kunnen dragen. Ga voor onze CHAUVET Professional-serie montageklemmen naar <http://trusst.com/products/>.

Oogbouten voor de veiligheidslus

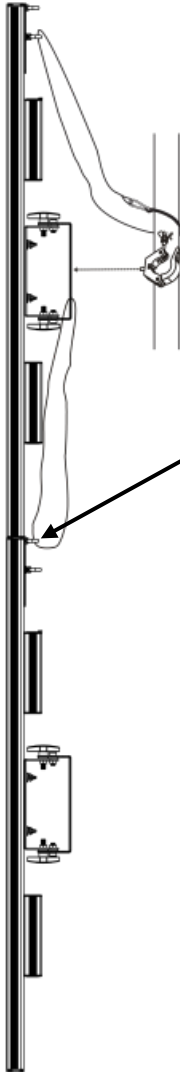


Montageklem



Montage boven het
hoofd

- Verticale montage-instructies**
1. Bevestig de klem aan de montagebeugel.
 2. Bevestig de klem aan de gewenste constructie of oppervlak.
 3. Bevestig een veiligheidskabel aan het veiligheidssoogje van het product.



Wanneer 4 producten verticaal opgehangen worden, moet de veiligheidskabel van de beugel van het ene product worden bevestigd aan het veiligheidssoogje van het volgende product,

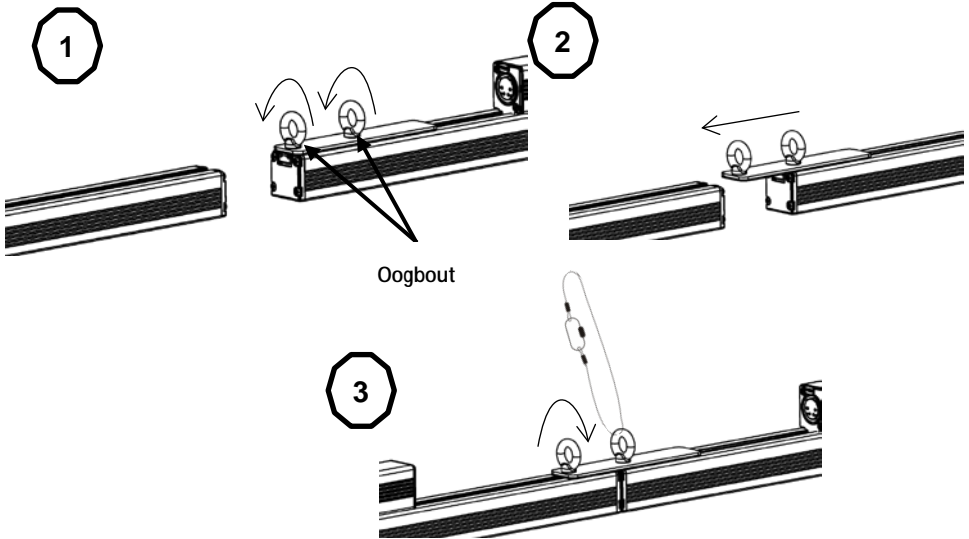


Bevestig bij het verticaal hangen nooit meer dan 4 producten bij elkaar.

Bevestigings instructies in serie

De ÉPIX Strip Tour kan in een eind-tot-eind formatie worden bevestigd om een strook te creëren van tot 4 meter lang vanaf slechts één bevestigingspunt. Sluit niet meer dan 4 ÉPIX Strip Tours op een rij aan wanneer ze verticaal hangen.

1. Maak de 2 bevestigingsoogbouts los.
2. Schuif de verbindingsbeugel naar buiten totdat het stopt en maak de oogbout zo dicht mogelijk bij het midden van het product vast.
3. Schuif de tweede ÉPIX Strip Tour in de verbindingsbeugel en draai de overgebleven oogbout aan.
4. Bevestig de veiligheidskabel zoals is afgebeeld in fig. 3.



Zorg ervoor dat u de veiligheidskabels als laatste installeert wanneer u het product in serie bevestigt.

Product onderhoud

Voor het behoud van optimale prestaties en om slijtage te minimaliseren, moet u het product regelmatig reinigen. Het gebruik en de omgeving zijn factoren die bijdragen aan het bepalen van de schoonmaakfrequentie.

Als vuistregel moet het product ten minste tweemaal per maand gereinigd worden. De ophoping van stof verlaagt de lichtemissieprestaties en kan oververhitting veroorzaken. Dit kan leiden tot een kortere levensduur van de lichtbron en verhoogde mechanische slijtage.

Reinigen van de ÉPIX Strip Tour:

1. Haal het product uit het stopcontact.
2. Wacht totdat het product op kamertemperatuur is.
3. Gebruik een stofzuiger (of droge perslucht) en een zachte borstel om opgehoopt stof van de externe ventilatiegaten en toegankelijke inwendige onderdelen te verwijderen.
4. Reinig alle uitwendige oppervlakken met een milde oplossing van glasreiniger zonder ammonia of isopropylalcohol.
5. Pas een schoonmaakoplossing direct toe op een zachte, pluisvrije katoenen doek of een brillendoekje.



Veeg vuil voorzichtig naar de buitenrand van het oppervlak. Veeg de oppervlakken voorzichtig af met een pluisvrije doek of lensdoekje totdat het vrij is van waas en pluisjes. Droog de externe oppervlakken altijd zorgvuldig na het reinigen.

Verwachte levensduur van de LED-lamp

LED-lampen gaan met de loop der tijd achteruit in helderheid, voornamelijk door warmte. Als ze worden verpakt in clusters, ervaren de LED-lampen hogere gebruikstemperaturen dan in ideale omstandigheden met één LED-lamp. Hierdoor kan het gebruik van geclusterde LED-lampen tot maximale intensiteit de levensduur van de LED-lamp aanzienlijk verminderen. Onder normale omstandigheden kan deze levensduur 40.000 tot 50.000 uur zijn.

Als het verlengen van deze levensduur erg belangrijk is, kan de bedrijfstemperatuur worden verlaagd door de ventilatie rond het product te verbeteren en de omgevingstemperatuur te verlagen naar een optimale gebruikstemperatuur. Daarnaast kan het beperken van de algehele projectie-intensiteit de levensduur van de LED-lamp verder helpen verlengen.

Retourbeleid en -procedure

U moet het product gefrankeerd, in de originele doos en met de originele verpakking en accessoires opsturen. Chauvet geeft geen retourstickers af.

Raadpleeg de sectie [Contact opnemen met ons](#) in deze handleiding voor adressen en telefoonnummers.

Bel Chauvet en vraag om een retouropdrachtformulier (RMA)-nummer vóór het verzenden van het product. Als u belt, zorg dan dat u het modelnummer, serienummer en een korte beschrijving van de retouroorzaak bij de hand hebt.

Als u een RMA-nummer hebt gekregen, meld dan de volgende informatie op een stukje papier binnen de doos:

- Uw naam:
- Uw adres:
- Uw telefoonnummer
- RMA-nummer
- Een korte beschrijving van het probleem

Plaats het RMA-nummer dat u hebt gekregen duidelijk op de verpakking.

Chauvet weigert producten die worden geretourneerd met een RMA-nummer. Schrijf het RMA-nummer op een voldoende bevestigd etiket. Schrijf het RMA-nummer **NIET** direct op de doos.

Indienen van een claim

Als de verpakking of het materiaal binnen de verpakking (het product en meegeleverde accessoires) is beschadigd door de verzending of tekenen van ruwe behandeling vertonen, laat dit dan onmiddellijk na ontvangst weten aan de vervoerder en niet aan Chauvet. Als u dit niet op tijd bij de vervoerder meldt kan uw claim ongeldig worden verklaard. Daarnaast moet u de verpakking en al het verpakkingsmateriaal bewaren voor inspectie.

Voor andere problemen, zoals missende componenten of onderdelen, schade die niet is veroorzaakt door de verzending, kunt u binnen zeven dagen na ontvangst van de producten een claim indienen bij Chauvet.

Zorg ervoor dat het product stevig is verpakt. Alle verzendschade die resulteert uit onvoldoende verpakking is de verantwoordelijkheid van de klant. Als een suggestie wordt een FedEx-verpakking of dubbele dozen aanbevolen als voorkeursmethode van Chauvet.

Chauvet behoudt zich het recht voor om (het) geretourneerde product(en) naar eigen inzicht te repareren of te vervangen.

Technische Specificaties

Afmetingen en gewicht	Lengte	Breedte	Lengte	Gewicht
	1000 mm	120 mm	30 mm	1,56 kg
Let op: Afmetingen in inches moeten worden afgerond naar de dichtstbijzijnde decimaal				
Elektrisch	Stroomvoeding		Bereik	
	ÉPIX Drive 900		100–240 VAC, 50/60 Hz	
	Parameter	120 V, 60 Hz	208 V 60 HZ	230 V, 50 Hz
	Verbruik	12 W	25 W	25 W
	In gebruik	0,103 A	0,064 A	0,056 A
	Vermogen	48 VDC		
	I/O		Ingang/uitgang	
	Aansluitingspoort		4-pins XLR	
	Snoerstekker		4-pins XLR	
	Power Linking	Max. per Epix Drive 900		
18				
Lichtbron	Type		Levensduur	
	LED		50.000 uur	
	Kleur		Aantal/pixels	
Driekleurig SMD 5050 LED's		50		
Fotometrie	Parameter	Stealthfilter	Frostfilter	Domefilter
	Verlichting	267 NITS	1,094 NITS	701 NITS
	Pixelpitch	20 mm		
	Verversingssnelheid	4700 Hz		
	Kijkhoek	125°	125°	180°
Thermisch	Max. externe temperatuur		Koelsysteem	
	45 °C		Convectie	
Gegevensaansluitingen	I/O-stekkers	Kanaalbereik		
	4-pins XLR	Kling-Net		Bepaald door ArKaos MediaMaster-software
		Art-Net/sACN		150 kanalen elk
Bestellen	Productnaam	Artikelcode	UPC Nummer	
	ÉPIX Strip Tour	03091139	781462214876	
	Dome-accessoire	03091142	781462214906	

Juridische kennisgevingen

Handelsmerken CHAUVET is een geregistreerd handelsmerk van CHAUVET & Sons Inc. (d/b/a CHAUVET of Chauvet). Het CHAUVET-logo in zijn geheel, waaronder de CHAUVET-naam en de gestippelde driehoek, en alle andere handelsmerken in deze handleiding die van toepassing zijn op diensten, producten, of marketingstatements zijn in eigendom of licentie van Chauvet. Alle andere productnamen, logo's, merken, bedrijfsnamen, en andere handelsmerken die voorkomen binnen dit document of waar naar wordt verwezen, zijn het eigendom van hun betreffende handelsmerkhouders.

Auteursrecht vermelding De inhoud van deze handleiding is volledig eigendom van Chauvet inclusief, maar niet beperkt tot afbeeldingen, logo's, handelsmerken en hulpbronnen.

© Copyright 2015 Chauvet. Alle rechten voorbehouden.

Elektronisch uitgegeven door Chauvet in de Verenigde Staten van Amerika.

Disclaimer Chauvet gelooft dat de informatie in deze handleiding in alle aspecten accuraat is. Chauvet aanvaardt echter geen verantwoordelijkheid voor fouten of nalatigheden in dit document. Chauvet behoudt zich het recht voor om de inhoud van dit document te herzien of te wijzigen, zonder de verplichting om iemand of een bedrijf op de hoogte te stellen van deze herzieningen of wijzigingen. Dit vormt op geen enkele wijze een verplichting van Chauvet om deze wijzigingen te maken. Chauvet kan een herziening van deze gids of een nieuwe uitgeven om deze wijzigingen op te nemen.

Over de beknopte handleiding

De beknopte handleiding van de ÉPIX Strip Tour kan zonder voorgaande kennisgeving gewijzigd worden. Download de nieuwste versie van www.chauvetprofessional.com.

Chauvet geeft zijn klanten alleen de bevoegdheid om dit documenten te downloaden en af te drukken voor professionele informatiedoeleinden. Chauvet verbiedt uitdrukkelijk het gebruik, kopiëren, opslaan, distribueren, wijzigen of het drukken van deze handleiding of de inhoud daarvan voor andere doeleinden, zonder schriftelijke toestemming van Chauvet.

Voor een optimaal resultaat moeten deze documenten in kleur, dubbelzijdig op briefpapier afgedrukt worden. Als u A4-papier (210 x 297 mm) gebruikt moet u uw printer configureren om de content overeenkomstig op te schalen.

Contact Us

USA WORLD HEADQUARTERS

General Information - Chauvet
 Address: 5200 NW 108th Avenue
 Sunrise, FL 33351
 Voice: (954) 577-4455
 Fax: (954) 929-5560
 Toll free: (800) 762-1084

Technical Support

Voice: (954) 577-4455 (Press 4)
 Fax: (954) 756-8015
 Email: tech@chauvetlighting.com

World Wide Web

www.chauvetlighting.com

EUROPE

General Information - Chauvet Europe BVBA
 Address: Stokstraat 18
 9770 Kruishoutem
 Belgium
 Voice: +32 9 388 93 97

Technical Support

Email: Eutech@chauvetlighting.eu

World Wide Web

www.chauvetlighting.eu

General Information

 - Chauvet Europe Ltd.

Address: Unit 1C
 Brookhill Road Industrial Estate
 Pinxton, Nottingham, UK
 NG16 6NT
 Voice: +44 (0)1773 511115
 Fax: +44 (0)1773 511110

Technical Support

Email: uktech@chauvetlighting.com

World Wide Web

www.chauvetlighting.co.uk

MEXICO

General Information

 - Chauvet Mexico

Address: Av. Santa Ana 30
 Parque Industrial Lerma
 Lerma, Mexico C.P. 52000
 Voice: +52 (728) 285-5000

Technical Support

Email: servicio@chauvet.com.mx

World Wide Web

www.chauvet.com.mx

Outside the U.S., United Kingdom, Ireland, Mexico, or Benelux contact the dealer of record. Follow their instructions to request support or to return a product. Visit our website for contact details.



UL 1573
 CSA C22.2 No. 166
 E113093

