

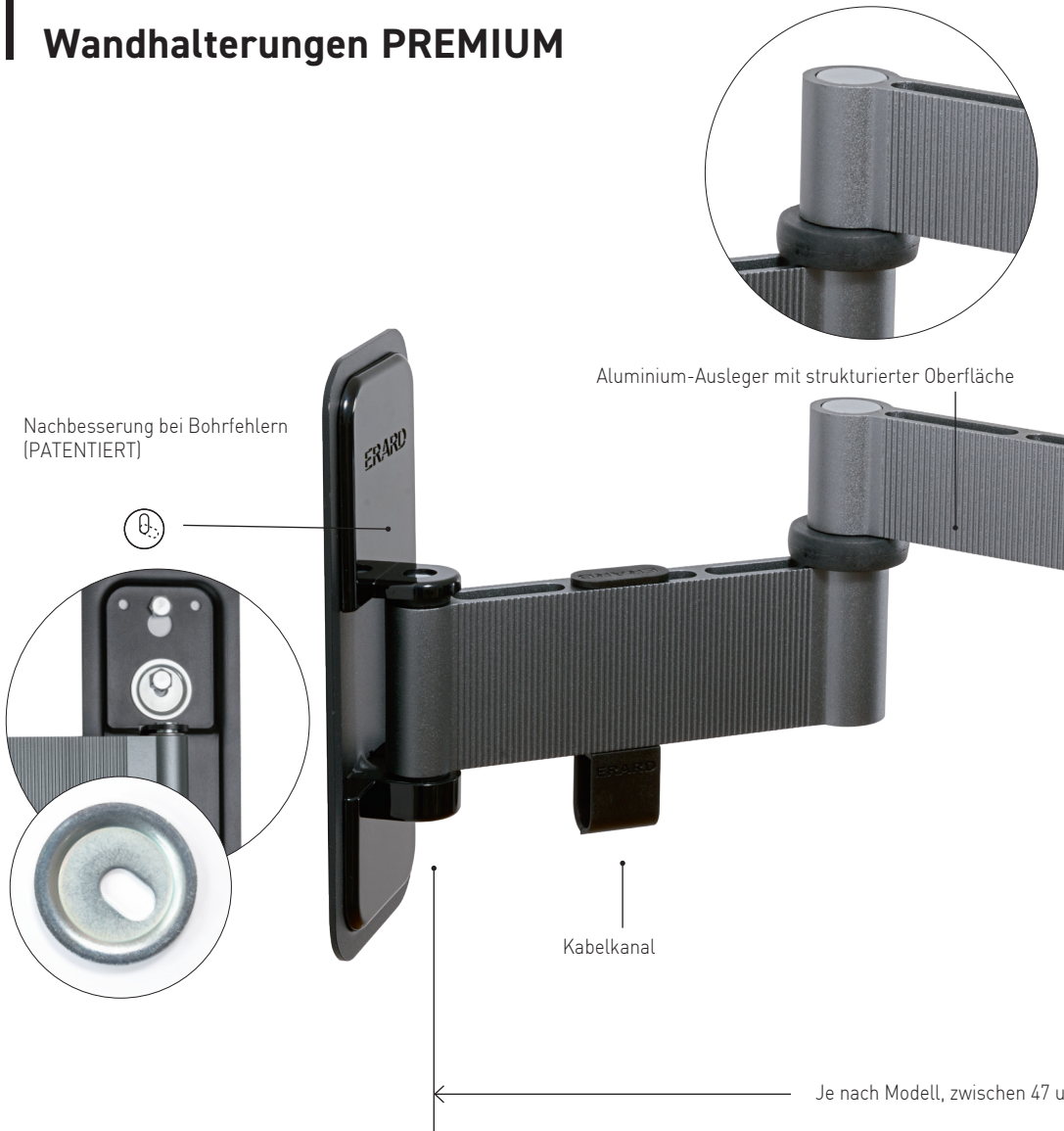
# EXO

Präzision und Design



**ERARD®**

# Wandhalterungen PREMIUM



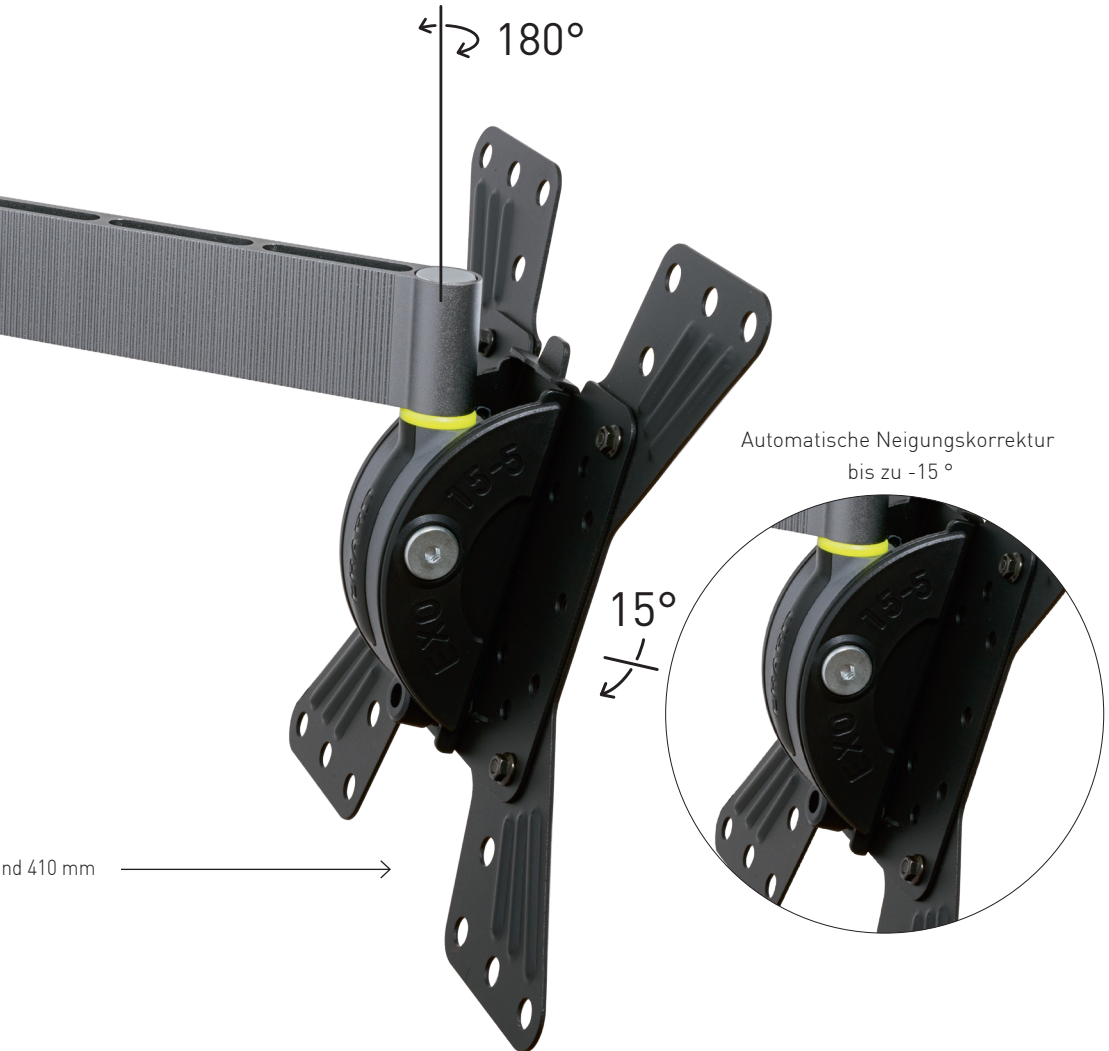
## EXO 200 Schwenk- und neigbare Wandhalterung PREMIUM

- Schwenk- und neigbar
- Patentiertes System aus exzentrischen Scheiben zur Korrektur von Bohrfehlern
- Aluminium-Ausleger mit eloxierter Struktur Oberfläche, titanfarben
- Wandplatte und Bildschirm-Wandplatte aus Stahl, mit Epoxidbeschichtung
- Vormontiert geliefert
- Magnetische Wandplattenabdeckung



EXO 200

LEBENS-LANGE GARANTIE



Sehen Sie sich das EXO 200 Video an



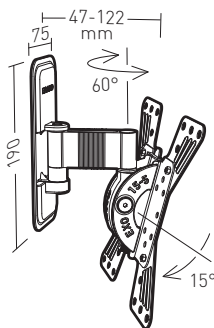
[www.erard.com/exo200](http://www.erard.com/exo200)

# EXO 200

## EXO 200TW1 **M** 19"-43" 48-109 cm

Schwenk- und neigbare TV-Wandhalterung aus Aluminium – Wandabstand 122 mm – 1 Ausleger

Art.nr. **048120** EAN 318528 048120 0



MAXI 15 KG

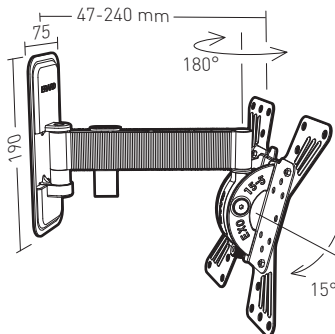


VESA  
L50>H200

## EXO 200TW2 **M** 19"-43" 48-109 cm

Schwenk- und neigbare TV-Wandhalterung aus Aluminium – Wandabstand 240 mm – 1 Ausleger

Art.nr. **048220** EAN 318528 048220 7



MAXI 15 KG



VESA  
L50>H200

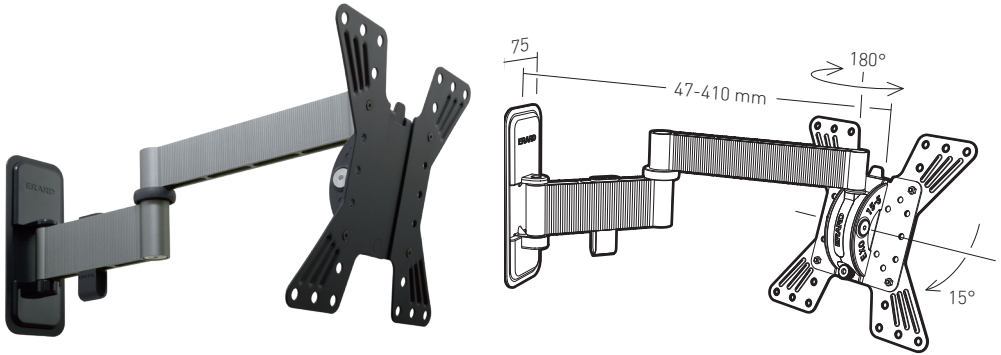




# EXO 200TW3 M 19"-43" 48-109 cm

Schwenk- und neigbare TV-Wandhalterung aus Aluminium – Wandabstand 410 mm – 2 Ausleger

Art.nr. 048320 EAN 318528 048320 4



MAXI 15 KG



15°



180°



VESA  
L50>H200



# Wandhalterungen PREMIUM



Aluminium-Ausleger mit strukturierter Oberfläche

Nachbesserung bei Bohrfehlern (PATENTIERT)



Kabelkanal

← Je nach Modell, zwischen 49 und 538 mm



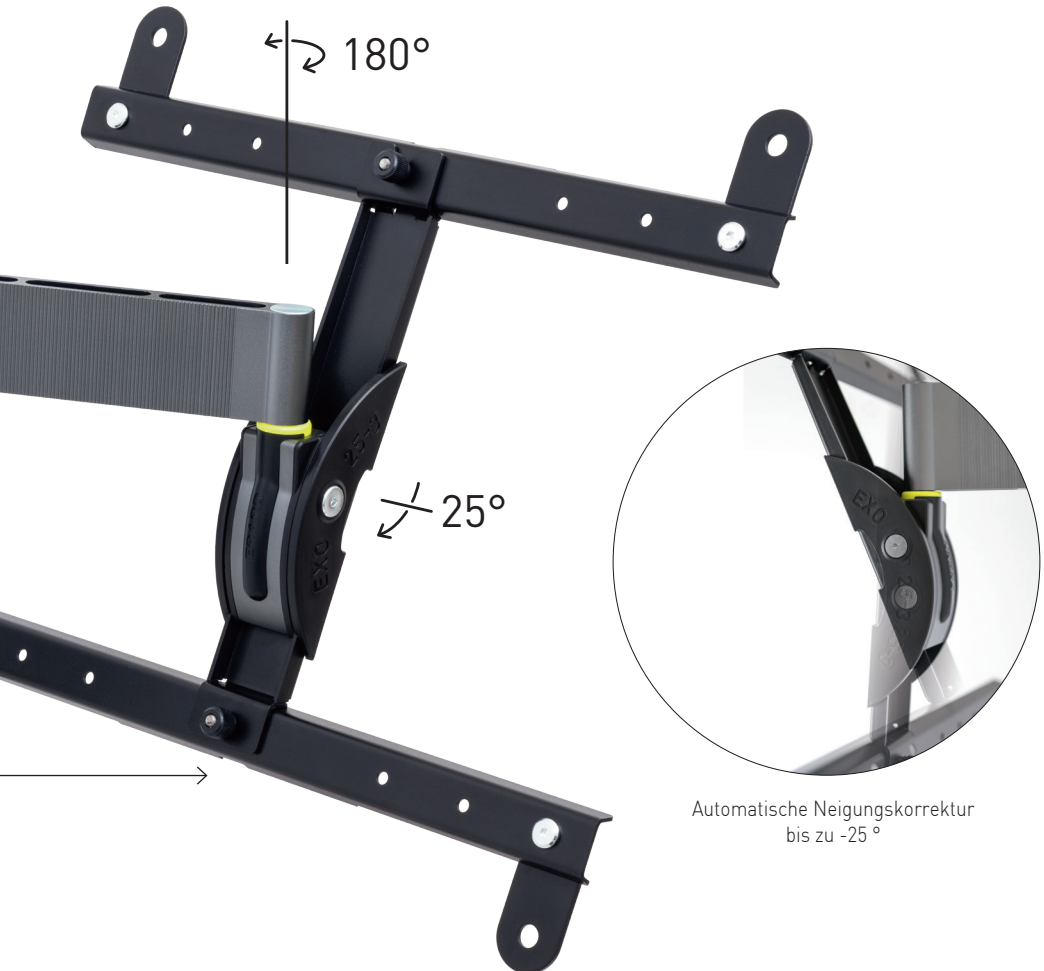
Mikrometrische Einstellung der Bildschirmposition (PATENTIERT)



Sehen Sie sich das EXO Video an



[www.erard.com/exo400-600](http://www.erard.com/exo400-600)



Automatische Neigungskorrektur  
bis zu  $-25^\circ$

### EXO 400-600 Schwenk- und neigbare Wandhalterung PREMIUM

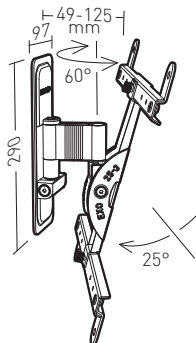
- Schwenk- und neigbar
- Patentiertes System aus exzentrischen Scheiben zur Korrektur von Bohrfehlern
- Mikrometrisches Einstellungssystem für eine perfekt waagerechte Bildschirmposition (PATENTIERT)
- Aluminium-Ausleger mit eloxierter Struktur Oberfläche, titanfarben
- Wandplatte und Bildschirm-Wandplatte aus Stahl, mit Epoxidbeschichtung
- Kompatibel mit LCD-, QLED und OLED-Bildschirmen
- Geeignet für gewölbte Flachbildschirme und Bildschirme mit unregelmäßiger Rückseite (Schrauben und Distanzstücke im Lieferumfang enthalten)
- Vormontiert geliefert
- Magnetische Wandplattenabdeckung

# EXO 400

## EXO 400TW1 30"-65" 76-165 cm

Schwenk- und neigbare TV-Wandhalterung aus Aluminium – Wandabstand 125 mm – 1 Ausleger

Art.nr. **048140** EAN 318528 048140 8



MAXI 25 KG

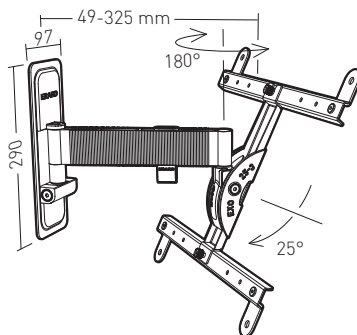


VESA  
L200>H400

## EXO 400TW2 30"-65" 76-165 cm

Schwenk- und neigbare TV-Wandhalterung aus Aluminium – Wandabstand 325 mm – 1 Ausleger

Art.nr. **048240** EAN 318528 048240 5



MAXI 25 KG



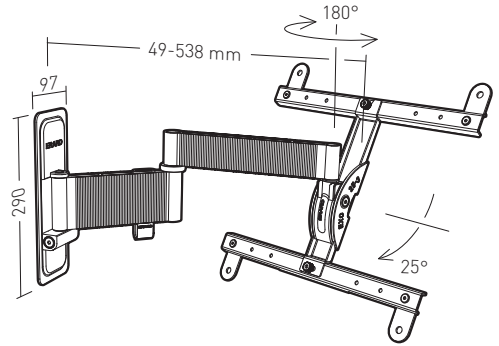
VESA  
L200>H400



# EXO 400TW3 30"-65" 76-165 cm

Schwenk- und neigbare TV-Wandhalterung aus Aluminium – Wandabstand 538 mm – 2 Ausleger

Art.nr. **048340** EAN 318528 048340 2



MAXI 25 KG



VESA  
L200>H400

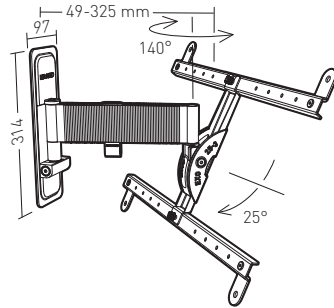


# EXO 600

EXO **600TW2** **XL** 40"-85"  
101-215 cm

Schwenk- und neigbare TV-Wandhalterung aus Aluminium – Wandabstand 325 mm – 1 Ausleger

Art.nr. **048260** EAN 318528 048260 3



MAXI 35 KG



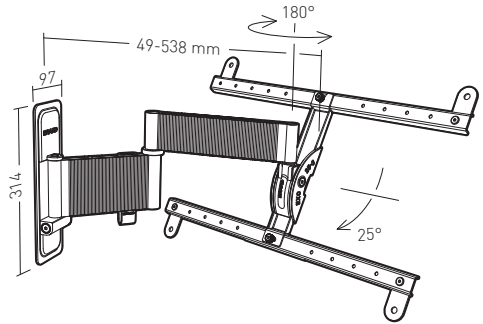
VESA  
L200>H600X400



EXO **600TW3** **XL** 40"-85"  
101-215 cm

Schwenk- und neigbare TV-Wandhalterung aus Aluminium – Wandabstand 538 mm – 2 Ausleger

Art.nr. **048360** EAN 318528 048360 0



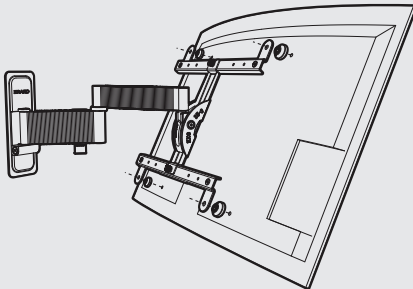
MAXI 35 KG



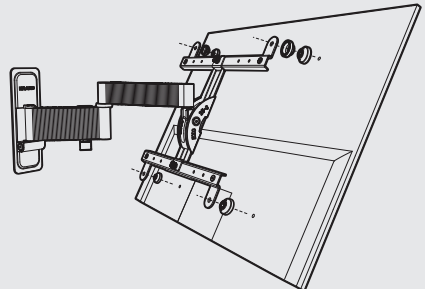
VESA  
L200>H600X400



**Geeignet für gewölbte Flachbildschirme und Bildschirme mit unregelmäßiger Rückseite**



Für gewölbten Bildschirm



Für Bildschirm mit unregelmäßiger Rückseite



Kompatibel mit OLED-Bildschirmen

# Sortiment EXO

Schwenk- und neigbare Wandhalterung aus Aluminium

SCHWENK- UND  
NEIGBAR



M	15"-37"	L	30"-55"	XL	40"-75"	
	38-94cm		76-140cm		102-190cm	
	15"	30"	37"	40"	55"	75"
EXO 200TW1						048120
EXO 200TW2						048220
EXO 200TW3						048320
EXO 400TW1						048140
EXO 400TW2						048240
EXO 400TW3						048340
EXO 400TW3 blanc						048341
EXO 600TW2						048260
EXO 600TW3						048360

## ERARD®

NÜTZLICHES ZUBEHÖR FÜR  
AUDIO- UND VIDEOGERÄTE

E-Mail: [export@erard.fr](mailto:export@erard.fr) / [www.erard.com](http://www.erard.com) / Tel.: +33 (0)4 72 46 16 26 / Fax: +33 (0)4 72 46 16 22

Ust.-IdNr.: FR 81 403 591 415

Z.I. de Chavanoz / 4 route de la Plaine / 38230 CHAVANOZ / FRANKREICH

