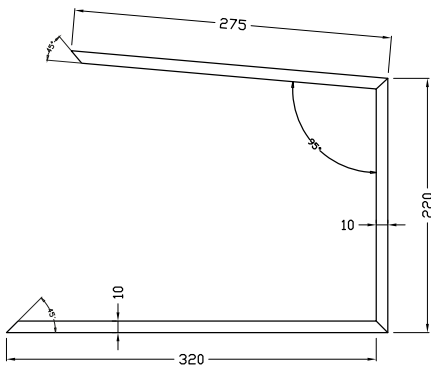


elipson® | XLS Stand 1

ACCESSORY : METAL VINTAGE STAND



DIMENSIONS :



*Optional stands

MAXIMUM SIZE / WEIGHT



60 KG
MAX

COLOR(S)

● Black satin

SKU : ELIXLS1BK

EAN : 3700795192993

SPECIFICATIONS :

Finish : Black satin

Structure : Metal

Max load : 60 kg

Dimensions : W300x H220 x D50 mm

Rising height : 225 mm

Weight : 2,95 kg (/unit)

PACKAGING PER PAIR (2) :

Quantity/box : 4 unités (1 paire d'enceintes) /1 carton

Gross weight : 13,5 kg