

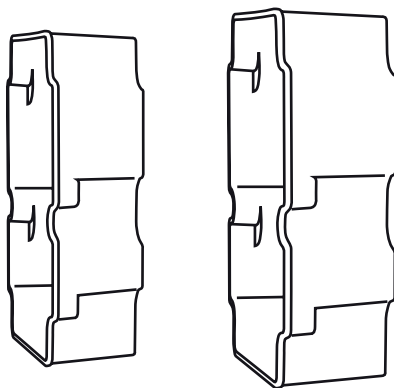


elipson
ARCHITECT



BACK BOX

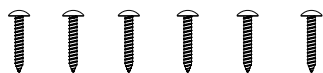
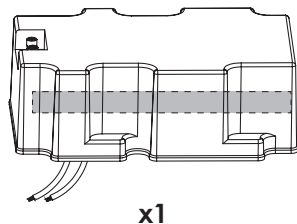
pour enceintes IW6 et IW8
for IW6 and IW8 speakers



I. DÉBALLAGE

Contenu du carton :

- 1 caisson arrière pour enceintes IW6 ou IW8 (extension de câble, matériau d'amortissement et bornier inclus)
- 6 vis 4x25 mm



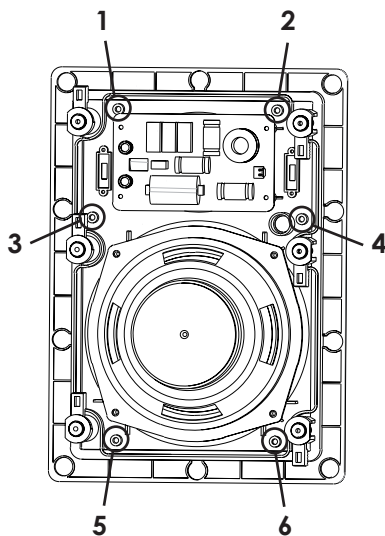
Outils et pièces nécessaires (non fournis)

- 1 enceinte IN IW6 ou IW8
- 1 foret de 4,2 mm
- 1 perceuse électrique

II. INSTRUCTIONS

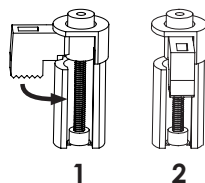
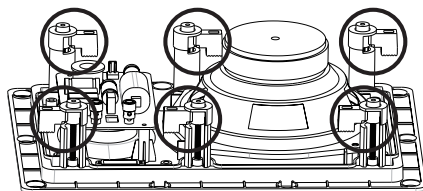
1 - Perçage

Repérez les zones de perçage grâce aux six marques visibles sur la face avant de l'enceinte. Chaque marque correspond à un emplacement de perçage situé sur la face arrière de l'enceinte. Placez le foret à l'intérieur de chaque emplacement, et percez.



2 - Ouverture des pattes de fixation

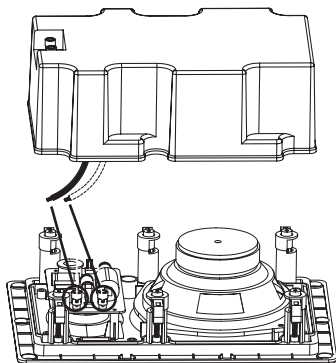
Faites pivoter les 6 pattes de fixation de manière à les tourner vers l'extérieur.



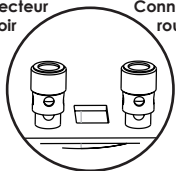
3 - Connexion des câbles

Connectez les câbles rouge et noir entre le bornier du caisson arrière et le bornier de l'enceinte. Respectez les couleurs afin de conserver la même polarité.

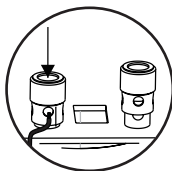
Appuyez sur chaque connecteur et insérez l'extrémité du câble dénudée, puis relâchez le connecteur pour bloquer le câble.



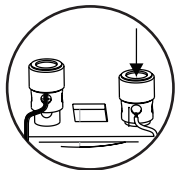
Connecteur noir Connecteur rouge



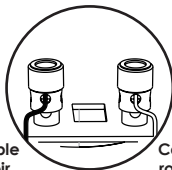
1



2



3



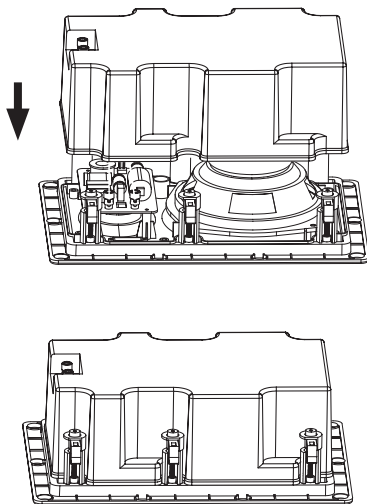
Câble noir

Câble rouge

4

4 - Mise en place du caisson

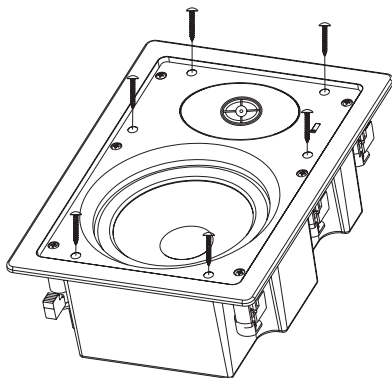
Positionnez le caisson à l'arrière de l'enceinte. Assurez-vous qu'il est parfaitement en place.



5 - Serrage des vis

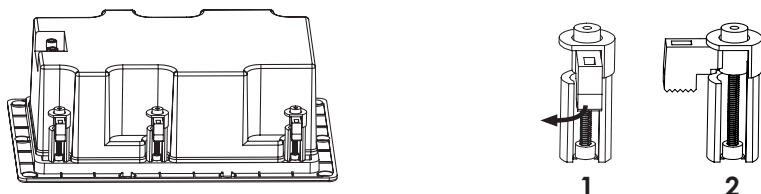
Retournez l'enceinte et le caisson de manière à ce que l'enceinte soit face à vous.

Vissez les 6 vis à travers les trous percés.



6 - Fermeture des pattes de fixation

Faites pivoter les 6 pattes de fixation de manière à les tourner vers l'intérieur.



AVERTISSEMENT

Déballage

L'emballage (cartons et mousses) a été conçu pour protéger efficacement votre électronique ELIPSON lors des transports et expéditions. Nous vous invitons à les conserver pour un usage ultérieur. Protégez l'environnement : si vous souhaitez vous débarrasser de l'emballage, notez que celui-ci est recyclable. Nous vous invitons à prendre les dispositions pour le meilleur respect de l'environnement suivant les possibilités qui vous sont offertes (tri sélectif par exemple). À la fin de sa vie, cet appareil ne doit pas être jeté dans une poubelle classique. Il doit être retourné dans un centre de recyclage pour équipements électroniques. Ce symbole sur le produit indique qu'il est conçu pour être recyclé suivant un procédé particulier. Vous ferez ainsi une contribution très significative pour la préservation de l'environnement. Cet appareil respecte la directive européenne RoHS. Cela signifie qu'il ne dégage pas de substances polluantes lors du recyclage (Plomb, Mercure, Cadmium, Chrome hexavalent, Polybromobiphényles, Polybromodiphényléthers).



GARANTIE

Les produits Elipson sont conçus et fabriqués suivant les meilleurs standards de qualité. Si votre produit Elipson présente un défaut, Elipson ou un revendeur agréé pourra prendre en charge la réparation dans les limites de cette garantie. La garantie est de 2 ans à partir de la date d'achat chez un revendeur agréé.

Définition de la garantie

La garantie est limitée à la réparation de l'équipement Elipson. En aucun cas, le transport, les coûts associés ainsi que l'installation ne sont couverts par la garantie.

La garantie n'est applicable qu'au premier propriétaire et n'est pas transférable.

La garantie ne s'applique pas dans les cas suivants :

- Le dommage est causé par une installation ou un branchement incorrect.
- Le dommage est causé par un usage incorrect, autre que celui décrit dans ce manuel, par négligence, ou modification du produit par une personne non autorisée par Elipson.
- Les dommages causés par des accidents, la foudre, l'eau, le feu, une chaleur excessive ou toutes autres causes ne pouvant être contrôlées par Elipson.
- Dans le cas d'une réparation par du personnel non autorisé.

Cette garantie complète les garanties légales en vigueur dans le pays du revendeur agréé.

Comment faire réparer un produit sous garantie

Prenez simplement contact avec votre revendeur agréé. Pour garantir un transport dans de bonnes conditions, utilisez toujours l'emballage d'origine. Si vous utilisez un produit dans un autre pays que celui où vous l'avez acheté, prenez contact avec l'importateur de votre pays de résidence qui vous orientera vers un centre technique agréé.

La liste des distributeurs agréés est disponible sur le site :

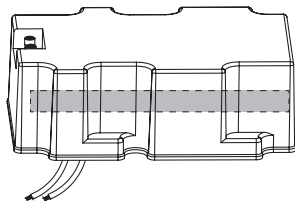
www.elipson.com

Pour valider votre garantie, vous devez produire comme preuve d'achat l'original de votre facture contenant la date de votre achat et le cachet de votre revendeur.

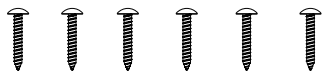
I. UNPACKING

Pack content :

- 1x back box for IW6 or IW8 speaker (cable extension, damping material and terminal included)
- 6x 4x25 mm screws



x1



x6

Tools and part needed (not provided) :

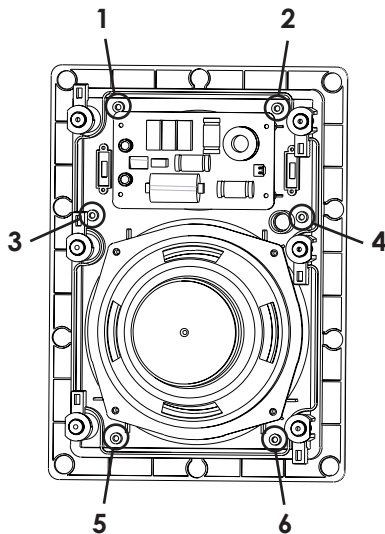
- 1x IN IW6 or IW8 speaker
- 1x 4,2 mm drill bit
- 1x electric drill

II. INSTRUCTIONS

1 - Drilling

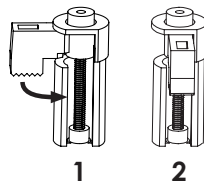
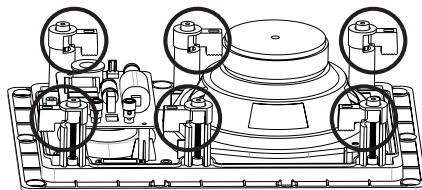
Locate the drilling areas thanks to the 6 indication marks on the front of the speaker.

Each mark matches a drilling slot on the rear of the speaker. Place the drill bit inside each slot and drill.



2 - Opening the fixing brackets

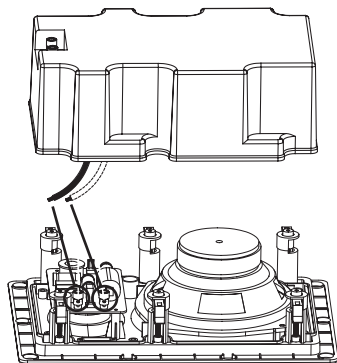
Rotate the 6 fixing brackets outwards.



3 - Cable connection

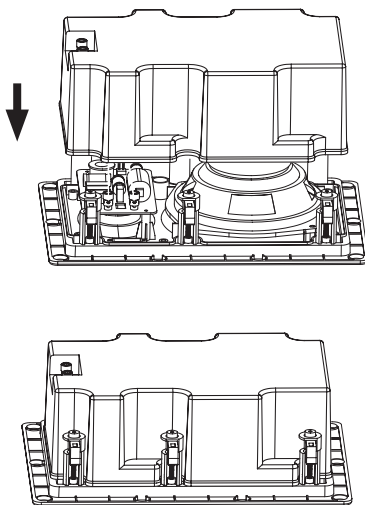
Connect the black and red cables of the back box to the speaker binding post. Make sure you connect each colour cable to the matching colour on the binding post.

Push each connector and insert the stripped cable end, then release the connector to lock the cable.



4 - Setting up the box

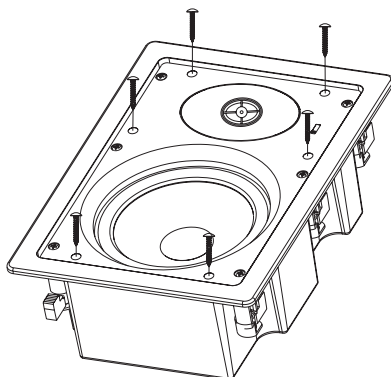
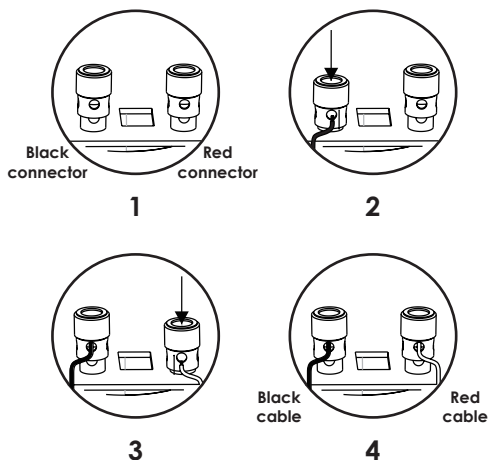
Place the box on the back of the speaker. Make sure it fits perfectly.



5 - Screw tightening

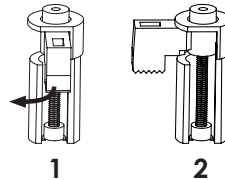
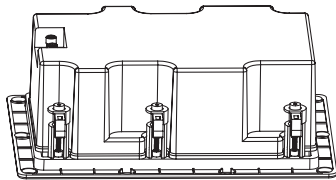
Turn the speaker and the box over to the front side.

Screw the speaker to the back box through the 6 drilled holes.



6 - Closing the fixing brackets

Rotate the 6 fixing brackets inwards.



WARNING

Packaging

The packaging (box and packing) was designed for effective protection of your ELIPSON electronics during transportation and shipping. Please save them for later use. Protect the environment : if you wish to dispose of the packaging, please do so in the most environmentally responsible manner possible according to available measures (for example, sorted recycling). At the end of its life, this device should not be disposed of the same way as household refuse. It should be returned to a center for the recycling of electronic equipment.



This symbol on the product indicates that it has been designed so that it can be recycled according to specific procedures. You will therefore be making a significant contribution to the protection of the environment. This device respects the RoHS European directive. This means that it does not emit polluting substances when it is recycled (such as lead, mercury, cadmium, hexavalent chromium, polybromobiphenyles, polybromodiphenylethers).

WARRANTY

Elipson products have been designed and manufactured to the highest quality standards. If something goes wrong with your product, Elipson or its authorized distributor / dealer will handle the service and repair under these limited warranty terms. This limited warranty is valid for a 2-year period from original purchase date from an authorized Elipson dealer.

Terms of limited warranty

The warranty is limited to equipment repair. Neither transportation, nor any other costs, nor any risk for removal, transportation and installation of products is covered by this warranty. The warranty is only valid for the original purchaser and is not transferable. The warranty will not apply in cases other than defects in materials and / or workmanship at the date of purchase and will not be applicable in the following cases :

- Damages caused by wrong or incorrect installation or connection.
- Damages caused by incorrect use, other use than the one described in the owner's manual, negligence, unauthorized modification or use of parts or of accessories that are not authorized by Elipson.
- Damages caused by unauthorized, unsuitable or faulty ancillary equipment.
- Damages caused by accidents, lightning, water, fire, heat or any other disturbance that would not be under Elipson control or responsibility.
- For products, which serial number has been altered, deleted, removed or made illegible.
- In case of repair and service executed by an unauthorized service person.

This warranty complements any national/federal/regional law obligations of local distributors/dealers and does not affect your statutory rights as a customer.

To claim repair under warranty

To claim repair or service under warranty you simply have to contact your local Elipson dealer, from whom your equipment has been purchased. To ensure that you will be able to ship your damaged product in correct manner, always retain the original packaging of your Elipson equipment. If you cannot contact your original dealer, or if you are using your Elipson product outside the purchase country, you should contact Elipson national distributor in the residence country, who will advise where the equipment can be serviced.

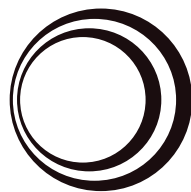
You can also visit our web site to check our contact information :

www.elipson.com

To validate your warranty, you need to produce, as a proof of purchase, your original purchase invoice specifying the date of purchase and stamped by your dealer.

© Elipson 2017

Elipson is a registered trademark of AV Industry.



elipson
ARCHITECT

www.elipson.com

06/11/2017