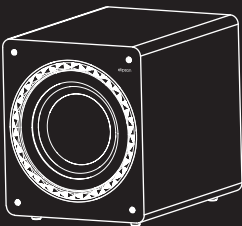


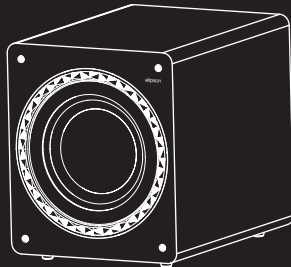


elipson® | Prestige Facet **SUB 8.1 - 10.1 - 12.1**

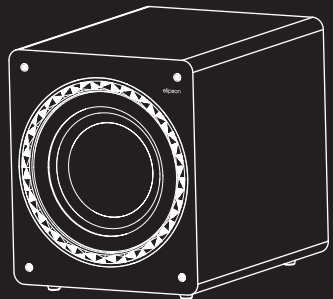
CAISSONS DE BASSE ACTIFS
POWERED SUBWOOFERS



PF SUB 8.1



PF SUB 10.1



PF SUB 12.1

Cher Client,

Merci d'avoir choisi les produits Elipson.

Prenez le temps de lire attentivement ce mode d'emploi avant d'installer vos enceintes. Il contient des conseils pour en tirer le meilleur profit et des instructions pour les utiliser sans risque. Nous vous recommandons vivement de conserver l'emballage et ce mode d'emploi pour d'éventuels usages ultérieurs.

SOMMAIRE

I. Contenu	3
II. Description	3
III. Carte amplification	4
IV. Schéma avec cylindre en mousse	6
V. Réglage de base	8
VI. Caractéristiques	10



ATTENTION

ASSUREZ-VOUS DE LIRE CE MANUEL D'INSTRUCTIONS
AVANT DE METTRE SOUS TENSION OU DE BRANCHER
CES CAISSONS DE BASSES ACTIFS

I. CONTENU

L'EMBALLAGE CONTIENT LES ÉLÉMENTS SUIVANTS :

1. Caisson de basse
2. Bouchon mousse pour évent
3. Manuel d'utilisation

II. DESCRIPTION

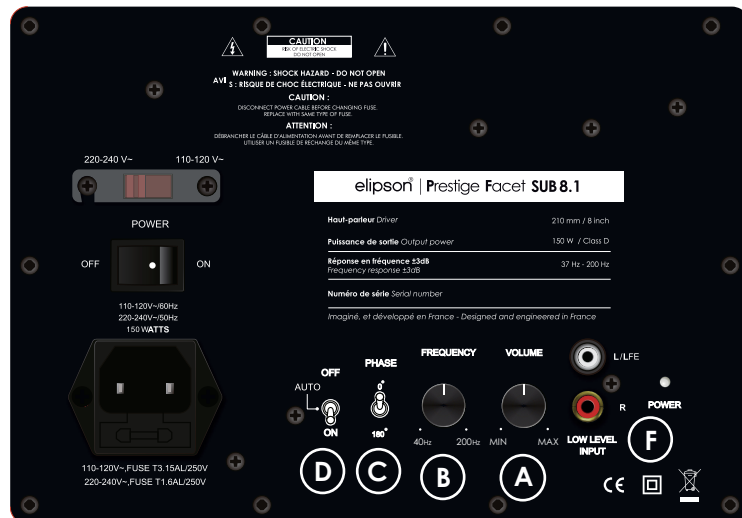
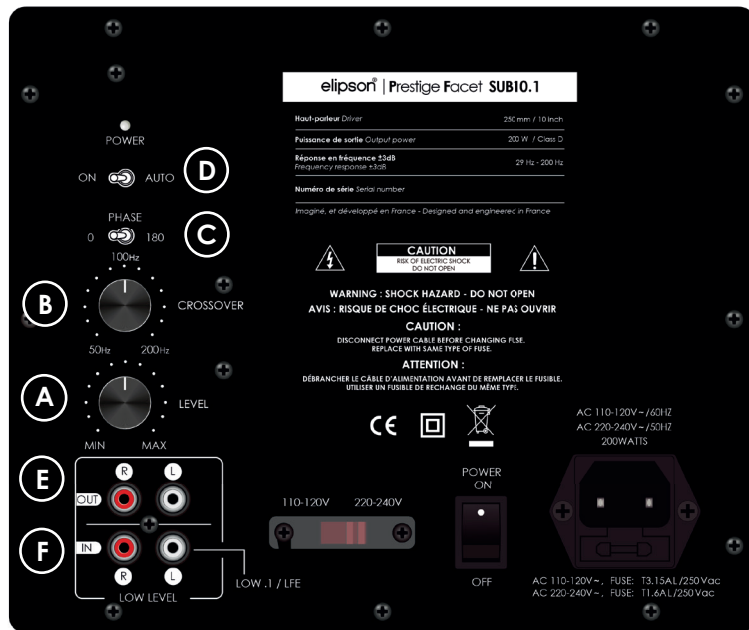
Les caissons Elipson Prestige Facet **SUB 8.1**, **10.1** et **12.1** sont actifs. Ils peuvent être connectés à votre amplificateur - processeur Home Cinéma : dans ce cas vous devez connecter la sortie LFE / (Subwoofer - PRE-OUT) de votre appareil à l'entrée LFE de nos caissons de basses.

Pour une utilisation Hi-Fi en 2.1 par exemple, vous devez connecter la sortie PRE-OUT de votre amplificateur intégré ou préamplificateur aux entrées Line IN en respectant les canaux gauche (L) et droit (R).

III. CARTE AMPLIFICATION



Le descriptif est valable aussi pour la carte amplification du caisson PF SUB 12.1



A

RÉGLAGE DU NIVEAU

Ajustement du volume du caisson par rapport aux enceintes principales.

- Si vous utilisez l'entrée LFE de votre caisson : Positionnez le potentiomètre « LEVEL » à mi-course puis, ajustez le volume à l'aide des réglages de votre amplificateur Home Cinéma à votre convenance. Si besoin ajuster le volume du caisson pour équilibrer le niveau sonore établi par votre processeur Home Cinéma.

- Si vous utilisez les entrées Left & Right de votre caisson : Positionnez le potentiomètre « LEVEL » à mi-course puis, ajustez le niveau de grave afin d'obtenir la meilleure cohérence sonore avec votre système.

B

FRÉQUENCE DE COUPURE

Ajustement de la fréquence de coupure haute du caisson.

- Si vous utilisez l'entrée LFE de votre caisson avec un amplificateur Home Cinéma, le réglage de la fréquence de coupure s'établit directement sur son processeur. Dans ce cas, sélectionner la fréquence de coupure maximale sur votre caisson : 200Hz.

- Dans une configuration stéréo et une écoute plus "Hi-Fiste" choisissez la plus basse fréquence possible en fonction des enceintes associées (≤ 80 Hz).

C

SELECTEUR DE PHASE

Changement de la phase pour une adaptation à la position du caisson par rapport aux enceintes principales. (exemple page 8)

D

SENSIBILITÉ AU RALLUMAGE AUTOMATIQUE

Mode "On" : Correspond à l'allumage forcé

Mode "Auto" : Le caisson se met en veille automatiquement quand il n'est pas utilisé. Il se rallume automatiquement quand le son revient. (mode trigger).

E

SORTIE NIVEAU LIGNE

À raccorder éventuellement un second caisson actif.

F

ENTRÉE NIVEAU LIGNE

À raccorder à la sortie PRE-OUT de votre amplificateur intégré ou préamplificateur en stéréo. Pour votre processeur ou votre amplificateur home-cinéma, privilégier la connexion LFE.

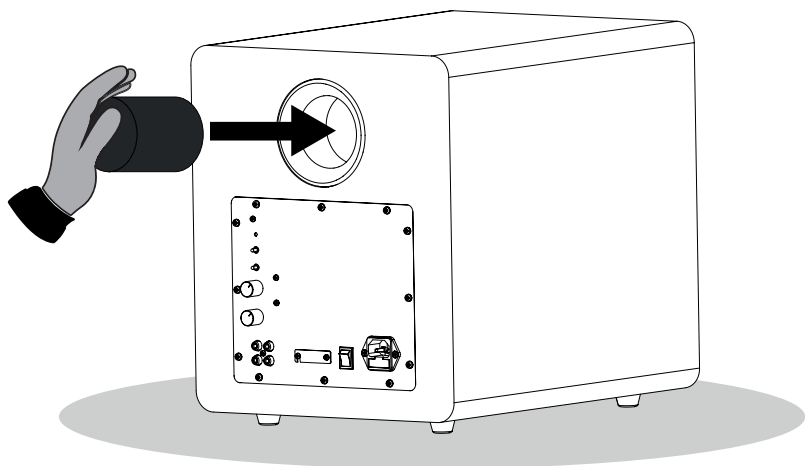


ATTENTION :

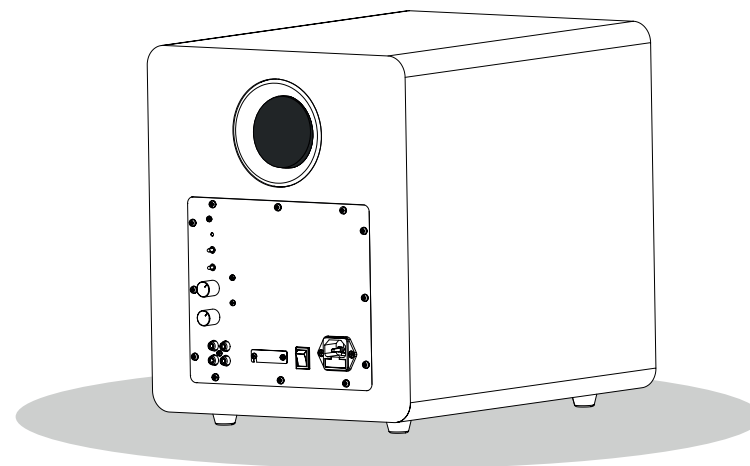
La fréquence de coupure basse est différente entre PFSUB 8.1, PFSUB 10.1 et PFSUB12.1 :

- SUB 8.1 = 40 Hz à 200 Hz
- SUB 10.1 = 50 Hz à 200 Hz
- SUB 12.1 = 40 Hz à 200 Hz

IV. SCHÉMA AVEC CYLINDRE EN MOUSSE



Si votre caisson est à moins de 30 cm du mur arrière, nous vous conseillons de positionner le bouchon cylindrique en mousse à l'intérieur de l'évent.

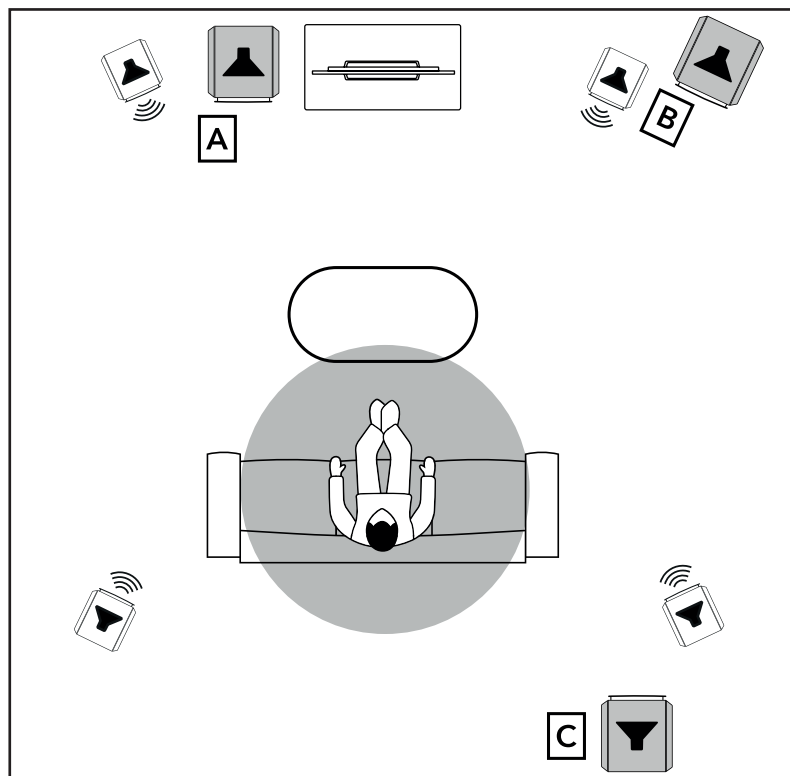


ATTENTION

ASSUREZ-VOUS QUE LE BOUCHON CYLINDRIQUE EN MOUSSE
NE TOMBE PAS À L'INTÉRIEUR DU CAISSON

V. RÉGLAGE DE PHASE

CAS 1



A Le caisson de grave est sur le même plan que vos enceintes principales : Phase 0°.

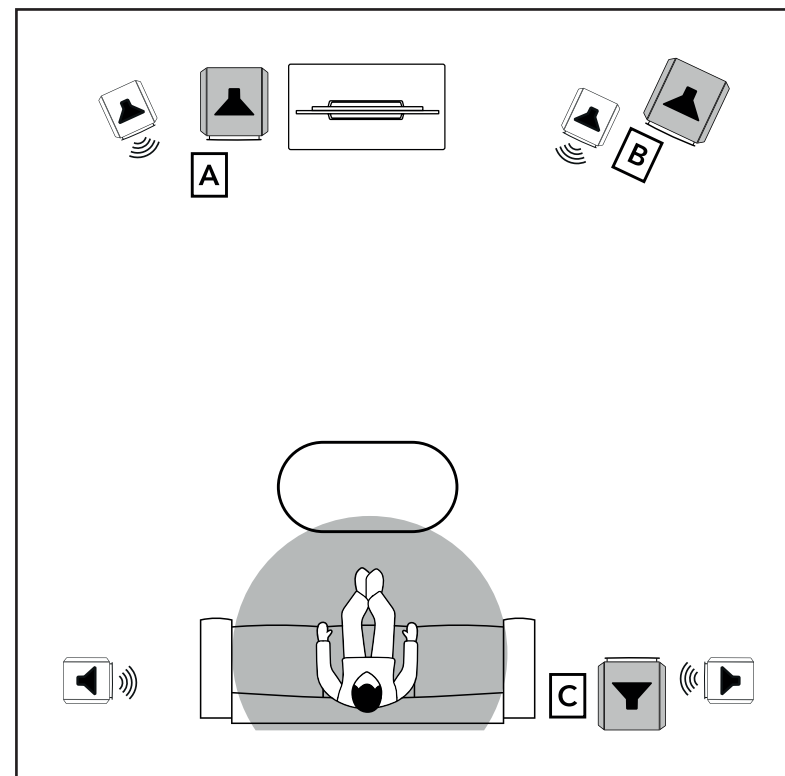
B Le caisson de grave est sur le même plan que vos enceintes principales : Phase 0°.

En positionnant votre caisson dans un angle (position B), vous gagnez +3dB de niveau grâce à la réflexion des 2 murs comparativement à la position A.
Pour produire le meilleur niveau de basses, au rendu le plus profond, et très bien articulé, orientez le caisson sur l'axe tangentiel (coin à coin), axe généralement le plus long d'une pièce.

C Le caisson de grave est positionné contre un mur opposé à vos enceintes principales : Phase 180°.

La bonne position est celle qui procure subjectivement le niveau de grave le plus élevé et le plus articulé.

CAS 2



A Le caisson de grave est sur le même plan que vos enceintes principales : Phase 0°.

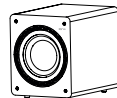
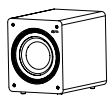
B Le caisson de grave est sur le même plan que vos enceintes principales : Phase 0°.

En positionnant votre caisson dans un angle (position B), vous gagnez +3dB de niveau grâce à la réflexion des 2 murs comparativement à la position A.
Pour produire le meilleur niveau de basses, au rendu le plus profond, et très bien articulé, orientez le caisson sur l'axe tangentiel (coin à coin), axe généralement le plus long d'une pièce.

C Le caisson de grave est sur le plan d'écoute de l'auditeur : Phase 180°

La bonne position est celle qui procure subjectivement le niveau de grave le plus élevé et le plus articulé.

VI. CARACTÉRISTIQUES

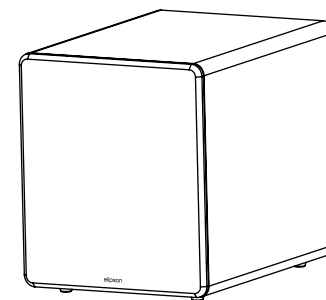
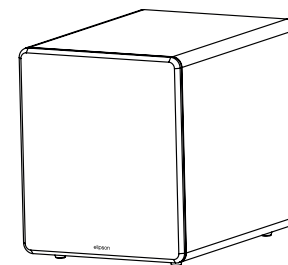
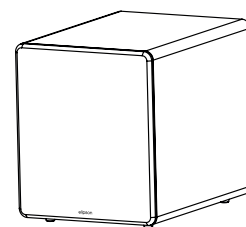


**PRESTIGE FACET
SUB 8.1**

**PRESTIGE FACET
SUB 10.1**

**PRESTIGE FACET
SUB 12.1**

Type	Caisson de basse actif Bass reflex	Caisson de basse actif Bass reflex	Caisson de basse actif Bass reflex
Puissance de sortie	150W Classe D	200W Classe D	300W Classe D
Haut-parleur	210 mm membrane fibre de verre	250 mm membrane fibre de verre	300 mm membrane fibre de verre
Réponse en fréquence	37 Hz - 200 Hz (+/- 3 dB)	29 Hz - 200 Hz (+/- 3 dB)	25 Hz - 200 Hz (+/- 3 dB)
Filtre subsonique	25 Hz - 6 dB / oct	29 Hz - 12dB / oct	25 Hz - 12dB / oct
Fréquence de coupure variable	40 Hz - 200 Hz	50 Hz - 200 Hz	40 Hz - 200 Hz
Phase	0° / 180°	0° / 180°	0° / 180°
Veille	Automatique	Automatique	Automatique
Entrées	Ligne L/R (bas niveau) - LFE	Ligne L/R (bas niveau) - LFE	Ligne L/R (bas niveau) - LFE
Sortie		Ligne L/R (bas niveau)	Ligne L/R (bas niveau)
Dimensions sans grille	H320 x L255 x P350 mm	H371 x L306 x P410 mm	H421 x L356 x P470 mm
Dimensions avec grille	H320 x L255 x P362 mm	H371 x L306 x P426 mm	H421 x L356 x P486 mm
Poids net	9,3 kg	13,2 kg	17,2 kg
Finition	Noir	Noir	Noir



AVERTISSEMENT**Déballage**

L'emballage (cartons et mousses) a été conçu pour protéger efficacement vos enceintes et votre électronique Elipson lors des transports et expéditions. Nous vous invitons à les conserver pour un usage ultérieur.

Protégez l'environnement

Si vous souhaitez vous débarrasser de l'emballage, notez que celui-ci est recyclable. Nous vous invitons à prendre les dispositions pour le meilleur respect de l'environnement suivant les possibilités qui vous sont offertes (tri sélectif par exemple). À la fin de sa vie, cet appareil ne doit pas être jeté dans une poubelle classique. Il doit être retourné dans un centre de recyclage pour équipements électroniques. Ce symbole sur le produit indique qu'il est conçu pour être recyclé suivant un procédé particulier. Vous ferez ainsi une contribution très significative pour la préservation de l'environnement. Cet appareil respecte la directive européenne RoHS. Cela signifie qu'il ne dégage pas de substances polluantes lors du recyclage (Plomb, Mercure, Cadmium, Chrome hexavalent, Polybromobiphényles, Polybromodiphényléthers).

Précautions d'usage

Ce produit est construit suivant des normes rigoureuses et en respectant les standards de sécurité. Vous devez cependant l'utiliser dans des conditions normales comme décrit ci-dessous. Dans le cas où votre appareil est amplifié et nécessite une alimentation, vérifiez la tension d'alimentation électrique avant de le raccorder à l'alimentation secteur. Cette électronique a été conçue pour pouvoir fonctionner dans divers

pays. Nous vous conseillons de brancher complètement votre produit avant de le raccorder au secteur. Manipulez le cordon d'alimentation avec précaution. Quand vous débranchez le cordon d'alimentation d'une prise secteur, faites-le en tirant sur la fiche et non sur le câble. Si vous envisagez de ne pas utiliser cet appareil pendant une période prolongée, débranchez-le du secteur. N'ouvrez pas le boîtier. Cet appareil ne contient aucune pièce changeable par l'utilisateur. L'accès à l'intérieur peut provoquer des chocs électriques. Toute modification du produit aura pour conséquence d'invalider la garantie. Si un objet ou un liquide tombe dans le boîtier, prenez contact avec votre revendeur pour qu'un technicien le retire de l'appareil en toute sécurité.

GARANTIE

Les produits Elipson sont conçus et fabriqués suivant les meilleurs standards de qualité. Si votre appareil Elipson présente un défaut, Elipson ou un revendeur agréé pourra prendre en charge la réparation dans les limites de cette garantie. La garantie est de 2 ans à partir de la date d'achat chez un revendeur agréé.

Définition de la garantie

La garantie est limitée à la réparation de l'équipement Elipson. En aucun cas, le transport, les coûts associés ainsi que l'installation ne sont couverts par la garantie.

La garantie n'est applicable qu'au premier propriétaire et n'est pas transférable.

La garantie ne s'applique pas dans les cas suivants :

- Le dommage est causé par une installation ou un branchement incorrect.
- Le dommage est causé par un usage incorrect, autre que celui décrit dans ce manuel, par négligence, ou modification du produit par une personne non autorisée par Elipson.
- Les dommages causés par des accidents, la foudre, l'eau, le feu, une chaleur excessive ou toutes autres causes ne pouvant être contrôlées par Elipson.
- Dans le cas d'une réparation par du personnel non autorisé.

Cette garantie complète les garanties légales en vigueur dans le pays du revendeur agréé.

Comment faire réparer un produit sous garantie

Prenez simplement contact avec votre revendeur agréé. Pour garantir un transport dans de bonnes conditions, utilisez toujours l'emballage d'origine. Si vous utilisez un produit dans un autre pays que celui où vous l'avez acheté, prenez contact avec l'importateur de votre pays de résidence qui vous orientera vers un centre technique agréé.

La liste des distributeurs agréés est disponible sur le site : <http://www.elipson.com>

Pour valider votre garantie, vous devez produire comme preuve d'achat l'original de votre facture contenant la date de votre achat et le cachet de votre revendeur.

CONTACT ET RETOUR D'INFORMATION

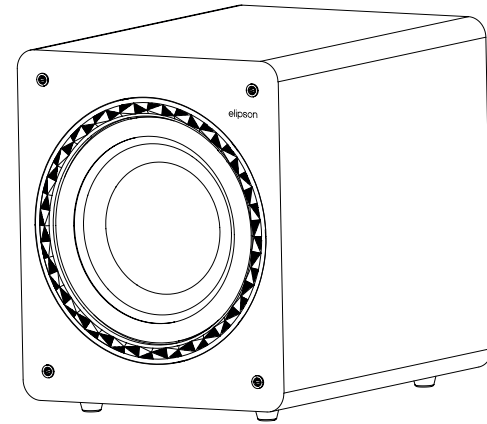
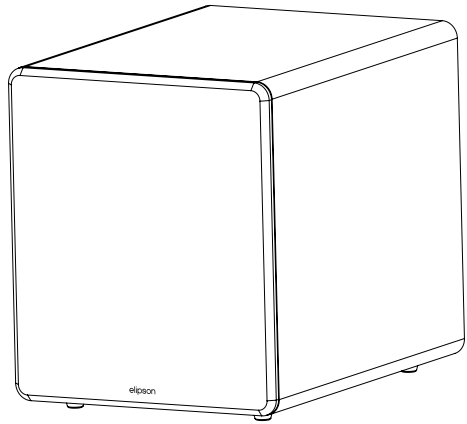
Nous aimerions beaucoup avoir de vos nouvelles ! Notre équipe lira attentivement vos commentaires.

Écrivez-nous à contact@elipson.com ou contactez-nous directement sur Facebook et Instagram. Pour plus d'informations, consultez : www.elipson.com

LA POLITIQUE D'ELIPSON EST D'INCORPORER CONTINUUELLEMENT DES AMÉLIORATIONS DANS SES PRODUITS. TOUTES LES SPÉCIFICATIONS SONT SUSCEPTIBLES D'ÊTRE MODIFIÉES SANS PRÉAVIS.

SI VOUS AVEZ DES QUESTIONS, VEUILLEZ VISITER NOTRE SITE WEB : WWW.ELIPSON.COM

NOUS CONTACTER : CONTACT@ELIPSON.COM OU SUR FACEBOOK ET INSTAGRAM



Dear Customer,
 Thank you for choosing an Elipson audio product.
 Please read carefully the following information before using your new loudspeakers.
 It contains tips to get the most of it and instructions for safety use.
 We strongly recommend that you keep the packaging and this user manual for further use.

SUMMARY

I. Content	17
II. Description	17
III. Amplifier Board	18
IV. Drawing with foam cylinder	20
V. Phase ajustement	22
VI. Specifications	24



WARNING

MAKE SURE TO READ THIS INSTRUCTION MANUAL
 BEFORE TURNING THE POWER ON OR HOOKING UP
 THIS ACTIVE SUBWOOFERS

I. CONTENT

THE PACKAGING CONTAINS THE FOLLOWING ITEMS :

1. Subwoofer
2. Port plug (Foam damp)
3. User Manual

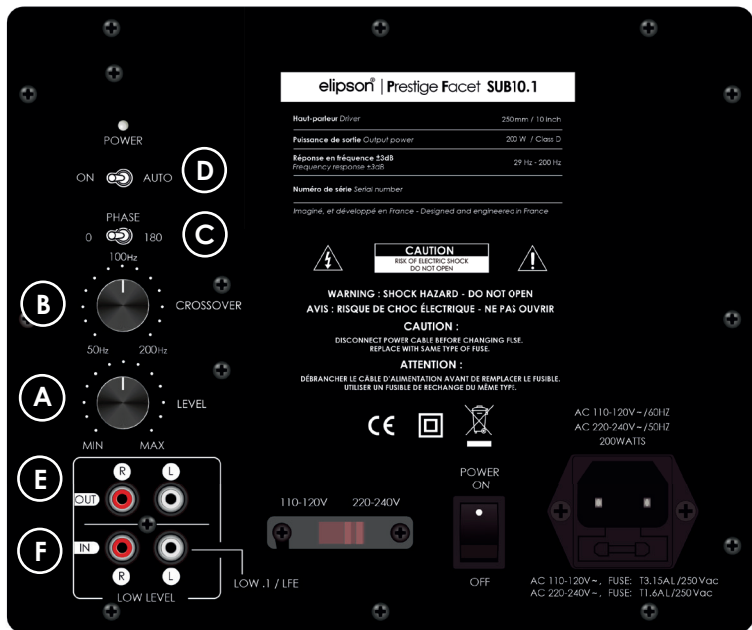
II. DESCRIPTION

The Elipson Prestige Facet **SUB 8.1**, **10.1** and **12.1** are three active subwoofers. They can be connected to your home theater amplifier-processor : in this case, you need to connect the LFE / (Subwoofer - PRE-OUT) output of your device to the LFE input of our subwoofers.

For a Hi-Fi use in 2.1 for example, you must connect the PRE-OUT output of your integrated amplifier or preamplifier to the Line IN inputs, respecting the left (L) and right (R) channels.

III. AMPLIFIER BOARD

 This description also applies to the PF SUB 12.1 subwoofer amplifier board.



A

VOLUME LEVEL CONTROL

Increases or decreases the volume of your subwoofer.
 - If you are using the LFE input of your subwoofer : Set the "LEVEL" knob to mid-range and then adjust the volume using your Home Theatre amplifier's settings to your convenience. If necessary, adjust the volume of the subwoofer to balance the sound level set by your Home Theatre processor.
 - If you are using the Left & Right inputs of your subwoofer : Set the "LEVEL" knob to mid-range and adjust the bass level to achieve the best sound harmony with your system.

B

CROSSOVER CONTROL

Adjust frequency of low pass crossover for good matching with your main speakers.
 - If you use the LFE input of your subwoofer with a Home Theatre amplifier, the cutoff frequency is set directly on its processor. In this case, set the maximum cutoff frequency on your subwoofer to 200Hz.
 - In a stereo configuration and a more "Hi-Fi" listening experience, use lowest frequency as possible (≤ 80 Hz).

C

PHASE INVERT

Changes the phase of the subwoofer so for a perfect match with the main loudspeakers in the system. (example on page 22)

D

AUTO-ON SENSITIVITY SWITCH

"On" mode: Corresponds to a forced switch-on.
 "Auto" mode: When not in use the subwoofer go to standby mode to save power. The Auto ON Switch dictates the sensitivity level at which the unit will turn ON automatically (trigger mode).

E


LINE LEVEL OUTPUT

Connect to a second active subwoofer if need

F

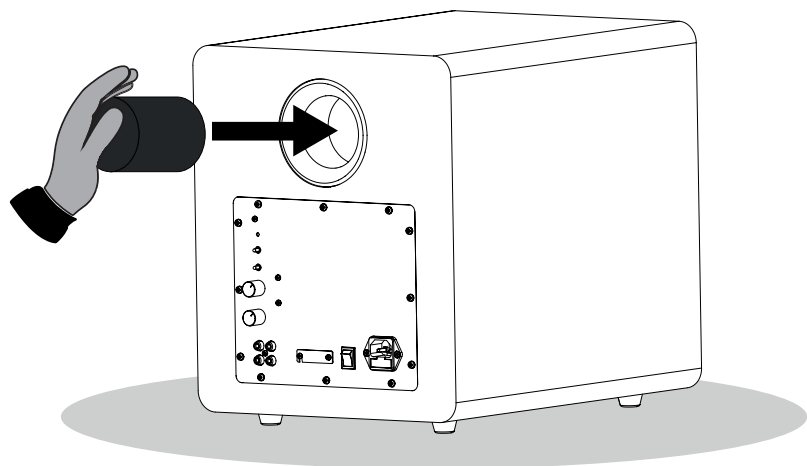
LINE LEVEL INPUT

Connect it to PRE-OUT output your preamplifier or integrated amplifier in stereo mode. For you home theatre amplifier or processor, use LFE connection.

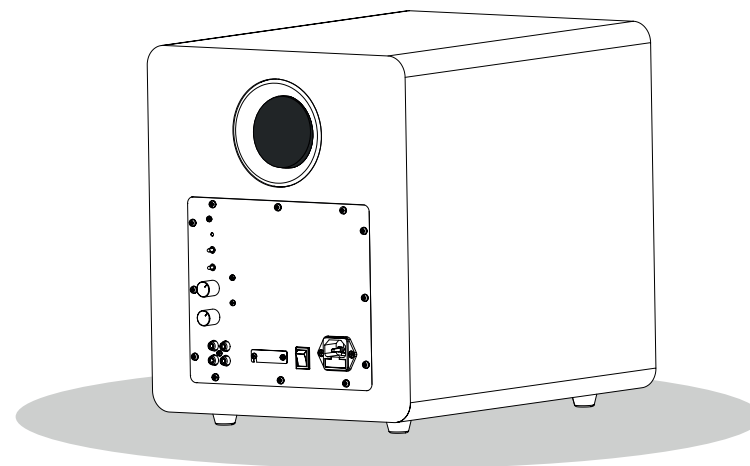
 **CAUTION :**
 The low cutoff frequency is different between PFSUB 8.1, PFSUB 10.1 and PFSUB12.1 :

- SUB 8.1 = 40 Hz to 200 Hz
- SUB 10.1 = 50 Hz to 200 Hz
- SUB 12.1 = 40 Hz to 200 Hz

IV. DRAWING WITH FOAM CYLINDER



If your subwoofer is located less than 30 cm from the rear wall, we recommend putting the cylindrical foam plug inside the vent.

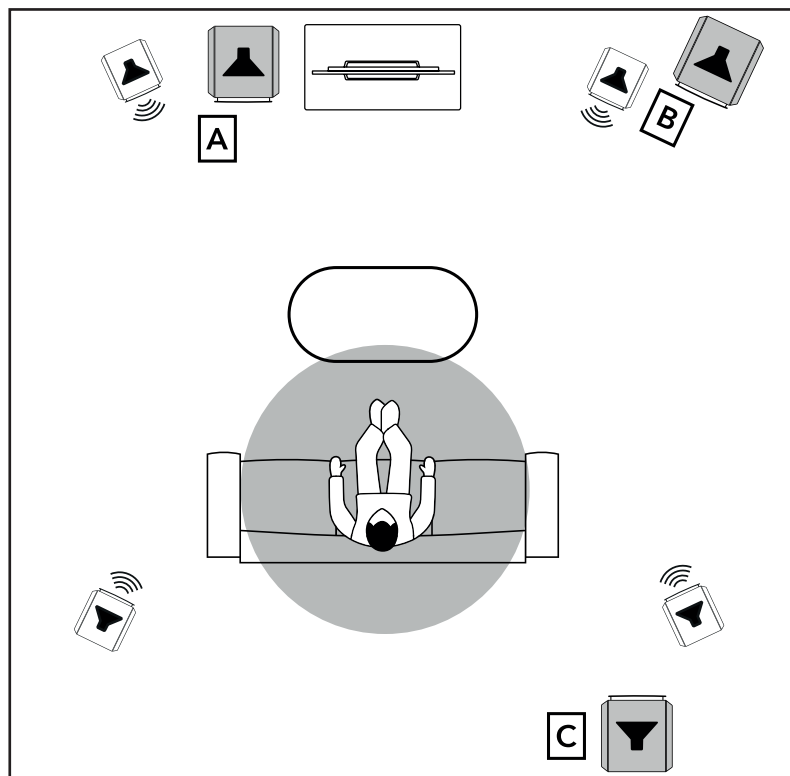


WARNING

MAKE SURE THAT THE CYLINDRICAL FOAM PLUG
DOES NOT FALL INSIDE THE CABINET

V. PHASE ADJUSTMENT

CASE 1



A The subwoofer is on the same level as your main loudspeakers : Phase 0°.

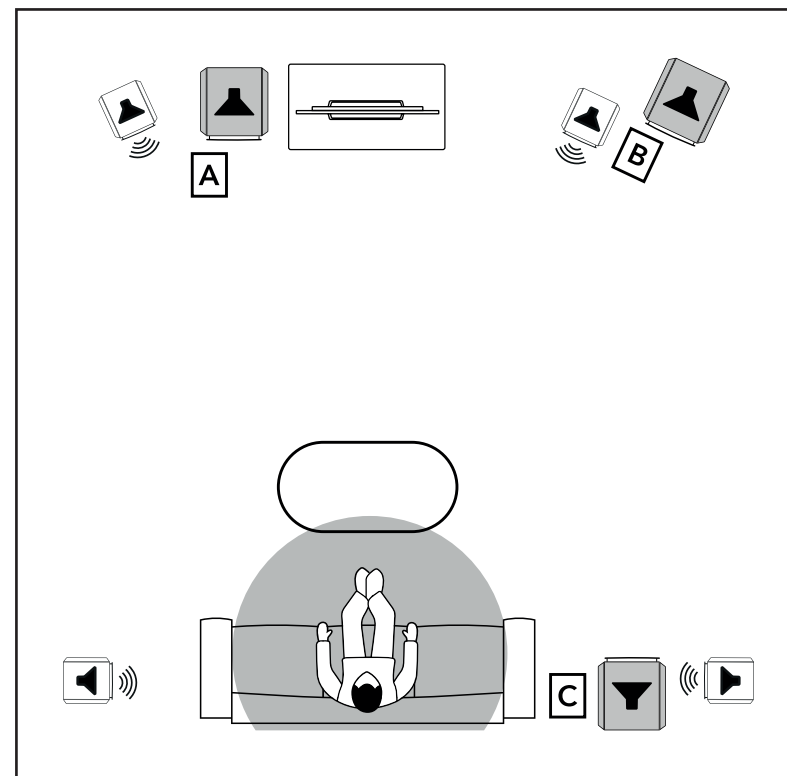
B The subwoofer is on the same level as your main loudspeakers : Phase 0°.

By positioning your subwoofer in a corner (position B), you gain +3dB of level thanks to the reflection of the 2 walls compared to the A position. To produce the best bass level, with the deepest rendering, and very well articulated, orient the subwoofer on the tangential axis (corner to corner) which is generally the longest axis of a room.

C The subwoofer is positioned against a wall opposite your main loudspeakers : Phase 180°.

The correct position is the one that subjectively provides the highest and most balanced bass level.

CASE 2



A The subwoofer is on the same plane as your main loudspeakers : Phase 0°.

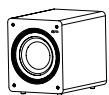
B The subwoofer is on the same plane as your main loudspeakers : Phase 0°.

By positioning your subwoofer in a corner (position B), you gain +3dB of level thanks to the reflection of the 2 walls compared to the A position. To produce the best bass level, with the deepest rendering, and very well articulated, orient the subwoofer on the tangential axis (corner to corner) which is generally the longest axis of a room.

C The subwoofer is on the listener's listening plane : Phase 180°.

The correct position is the one that subjectively provides the highest and most balanced bass level.

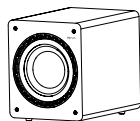
VI. SPECIFICATIONS



**PRESTIGE FACET
SUB 8.1**



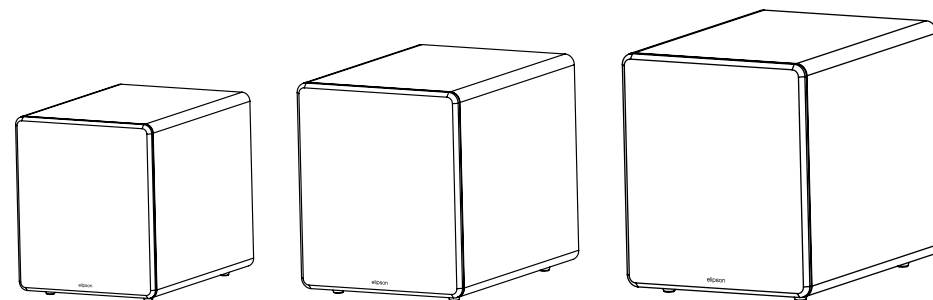
**PRESTIGE FACET
SUB 10.1**



**PRESTIGE FACET
SUB 12.1**

Type	Powered subwoofer Bass reflex load	Powered subwoofer Bass reflex load	Powered subwoofer Bass reflex load
Output power	150W Class D	200W Class D	300W Class D
Drive unit	8" Glass Fibre cone	10" Glass Fibre cone	12" Glass Fibre cone
Frequency response	37 Hz - 200 Hz (+/- 3 dB)	29 Hz - 200 Hz (+/- 3 dB)	25 Hz - 200 Hz (+/- 3 dB)
Subsonic filter	25 Hz - 6 dB / oct	29 Hz - 12dB / oct	25 Hz - 12dB / oct
Variable cut-off frequency	40 Hz - 200 Hz	50 Hz - 200 Hz	40 Hz - 200 Hz
Phase	0° / 180°	0° / 180°	0° / 180°
Stand-by	Auto	Auto	Auto
Inputs	Stereo line (low level) - LFE	Stereo line (low level) - LFE	Stereo line (low level) - LFE
Output		Stereo line (low level)	Stereo line (low level)

Dimensions without grille	H320 x W255 x D350 mm	H371 x W306 x D410 mm	H421 x W356 x D470 mm
Dimensions with grille	H320 x W255 x D362 mm	H371 x W306 x D426 mm	H421 x W356 x D486 mm
Net weight	9,3 kg	13,2 kg	17,2 kg
Finish	Black	Black	Black



WARNING**Packaging**

The packaging (box and packing) was designed for effective protection of your Elipson loudspeakers and electronics during transportation and shipping. Please save them for later use.

Protect the environment

If you wish to dispose of the packaging, please do so in the most environmentally responsible manner possible according to available measures (for example, sorted recycling). At the end of its life, this device should not be disposed of the same way as household refuse. It should be returned to a center for the recycling of electronic equipment. This symbol on the product indicates that it has been designed so that it can be recycled according to specific procedures. You will therefore be making a significant contribution to the protection of the environment. This device respects the RoHS European directive. This means that it does not emit polluting substances when it is recycled (such as lead, mercury, cadmium, hexavalent chromium, polybromobiphenyls, polybromodiphenylethers).

Precautions for proper use

CAUTION
RISK OF ELECTRIC SHOCK
DO NOT OPEN

This product was designed according to rigorous norms and complies with safety standards. It should only be used under normal conditions as described below. If the device is amplified and need some power supply, verify the electrical voltage before connecting it to a power source.

This electronic device was designed to work in numerous countries. We advise you to hook it up completely before connecting it to the AC power source. Take care when unplugging the power cord. When you unplug the power cord from the power source, do so by pulling on the head of the plug rather than on the cable. If you do not expect to use this device for a prolonged period of time, you are advised to unplug it from the power source. Do not open the case. This device contains no parts that can be exchanged by the user. Accessing the inside of this device's case can lead to electric shock. Any modification to the product will nullify the guarantee. If a foreign object or liquid falls into the case, contact your retailer to arrange for a technician to remove it from the device safely.

WARRANTY

Elipson product has been designed and manufactured to the highest quality standards. If something goes wrong with your product, Elipson or its authorized distributor / dealer will handle the service and repair under these limited warranty terms. This limited warranty is valid for a 2-year period from original purchase date from an authorized Elipson dealer.

Terms of limited warranty

The warranty is limited to equipment repair. Neither transportation, nor any other costs, nor any risk for removal, transportation and installation of products is covered by this warranty. The warranty is only valid for the original purchaser and is not transferable. The warranty will not apply in cases other than defects in materials and / or workmanship at the date of purchase and will not be applicable in the following cases :

- Damages caused by wrong or incorrect installation or connection.
- Damages caused by incorrect use, other use than the one described in the owner's manual, negligence, unauthorized modification or use of parts or of accessories that are not authorized by Elipson.
- Damages caused by unauthorized, unsuitable or faulty ancillary equipment.
- Damages caused by accidents, lightning, water, fire, heat or any other disturbance that

would not be under Elipson control or responsibility.

- For products, which serial number has been altered, deleted, removed or made illegible.
- In case of repair and service executed by an unauthorized service person.

This warranty complements any national/federal/regional law obligations of local distributors/dealers and does not affect your statutory rights as a customer.

To claim repair under warranty

To claim repair or service under warranty you simply have to contact your local Elipson dealer, from whom your equipment has been purchased. To ensure that you will be able to ship your damaged product in correct manner, always retain the original packaging of your Elipson equipment. If you cannot contact your original dealer, or if you are using your Elipson product outside the purchase country, you should contact Elipson national distributor in the residence country, who will advise where the equipment can be serviced.

You can also visit our web site to check our contact information : www.elipson.com

To validate your warranty, you need to produce, as a proof of purchase, your original purchase invoice specifying the date of purchase and stamped by your dealer.

CONTACT & FEEDBACK

We would love to hear from you! Our professionals will read your feedback carefully. Write to us at contact@elipson.com or contact us directly on Facebook and Instagram.

For more information, visit : www.elipson.com

ELIPSON'S POLICY IS TO CONTINUOUSLY INCORPORATE IMPROVEMENTS
INTO OUR PRODUCTS.
ALL SPECIFICATIONS ARE SUBJECT TO CHANGE WITHOUT NOTICE.

IF YOU HAVE ANY QUESTIONS, PLEASE VISIT OUR WEBSITE :
WWW.ELIPSON.COM

CONTACT US :
CONTACT@ELIPSON.COM OR ON FACEBOOK AND INSTAGRAM

elipson® | Prestige Facet **SUB 8.1 - 10.1 - 12.1**

CAISSONS DE BASSE ACTIFS
POWERED SUBWOOFERS



www.elipson.com