

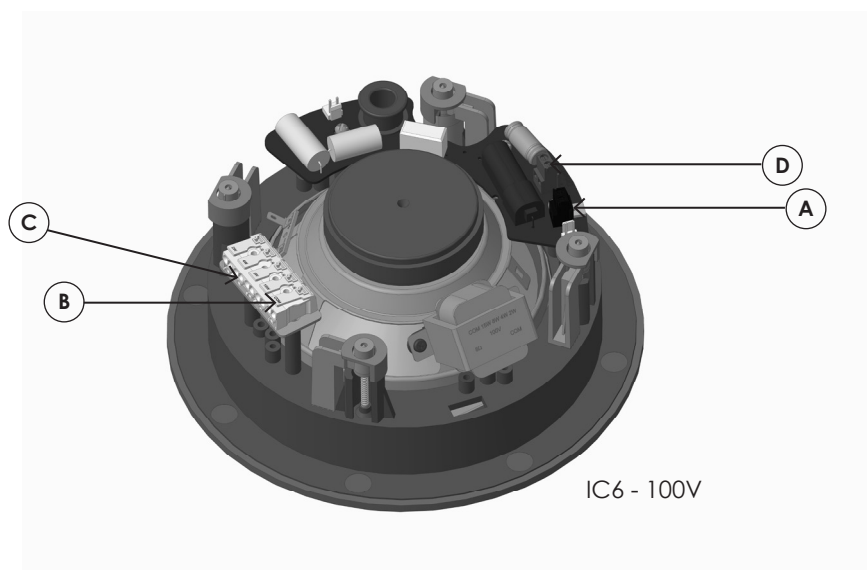
IC6 / IC8

100V

Manuel d'instruction complémentaire
Additional user manual



BRANCHER VOS ENCEINTES IC6-100V & IC8-100V
WIRING IC6-100V & IC8100V LOUDSPEAKERS



100 V MODE :

Laisser le cavalier en place **(A)**

Connecter le câble commun à l'extrémité du bornier **(B)** et connecter le câble + sur la puissance voulue **(C)**, de 2W à 15W pour le modèle IC6-100V et de 5W à 30W pour le modèle IC8-100V. Sur la borne « commun » et celle relative à la puissance choisie vous pouvez relier un autre jeu de câble pour connecter une nouvelle enceinte 100V.

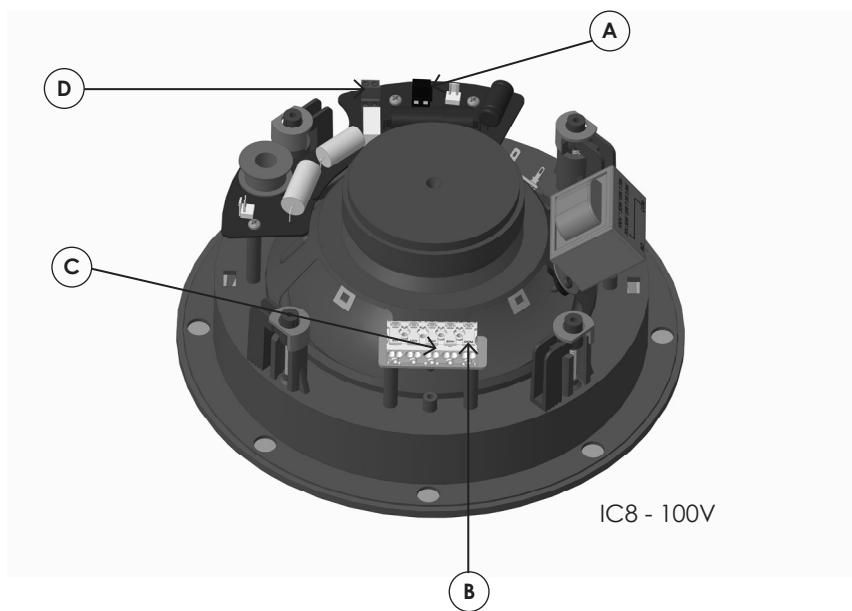
Section maximale du câble : 1,31 mm² / AWG16

Mode basse impédance :

Retirer le cavalier (A)

Connecter et visser les câbles + & - dans le bornier Eurobloc en respectant la polarité (D).

Section maximale du câble : 3,31 mm² / AWG12



100 V mode:

Keep the strap in place **(A)**

Plug the common wire **(B)** and plug the + wire at the desired power **(C)**, from 2W to 15W for IC6-100V and from 5W to 30W for IC8-100V. The terminal benefits from double connection allowing too to wire another set of cable to connect another 100 V speaker.

Maximum wire gauge : 1,31 mm² / AWG16

Low Impedance Mode:

Remove the strap (A)

Plug and screw both conductors + & - into Euroblock terminal be sure to respect the right polarity.

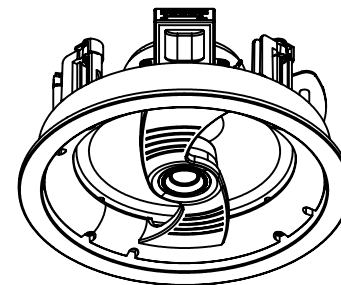
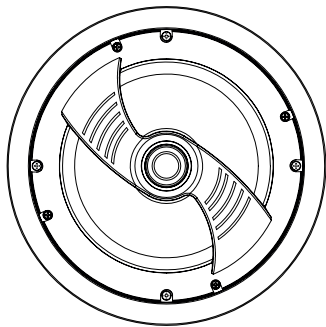
Maximum wire gauge : 3,31 mm² / AWG12

CARACTÉRISTIQUES SPECIFICATIONS

IC6 - 100V	
Type	Enceinte in-ceiling - 100V <i>In-ceiling speaker - 100V</i>
Puissances disponibles mode 100V <i>Available powers in 100V mode</i>	15W / 8W / 4W / 2W
Haut-parleur <i>Loudspeaker</i>	Coaxial 2 voies Medium-grave : cône papier 165 mm, bord caoutchouc Tweeter : dôme soie 19 mm, orientable de 35° dans toutes les directions 2-way coaxial Mid-bass : 165 mm paper cone, rubber edge Tweeter : 19 mm silk dome, orientation 35° in all directions
Réponse en fréquence (± 3dB) <i>Frequency response (± 3dB)</i>	70 Hz - 20 kHz
Sensibilité <i>Sensitivity</i>	87 dB/1W/1m
Mode basse impédance <i>Low impedance mode</i>	8 Ohms (100W max)
Fréquence de coupure <i>Crossover frequency</i>	3200 Hz - LP 12 dB / HP 18 dB
Couleur <i>Colour</i>	Blanc (prêt à peindre) <i>White (ready to paint)</i>
Dimensions	Ø230 x D102 mm
Dimensions de découpe <i>Cut-out dimensions</i>	Ø200 mm
Poids <i>Weight</i>	2,1 kg

CARACTÉRISTIQUES SPECIFICATIONS

IC8 - 100V	
Type	Enceinte in-ceiling - 100V <i>In-ceiling speaker - 100V</i>
Puissances disponibles mode 100V <i>Available powers in 100V mode</i>	30W / 20W / 10W / 5W
Haut-parleur <i>Loudspeaker</i>	Coaxial 2 voies Medium-grave : cône papier 210 mm, bord caoutchouc Tweeter : dôme soie 25 mm, orientable de 35° dans toutes les directions 2-way coaxial Mid-bass : 210 mm paper cone, rubber edge Tweeter : 25 mm silk dome, orientation 35° in all directions
Réponse en fréquence (± 3dB) <i>Frequency response (± 3dB)</i>	55 Hz - 20 kHz
Sensibilité <i>Sensitivity</i>	87 dB/1W/1m
Mode basse impédance <i>Low impedance mode</i>	8 Ohms (125W max)
Fréquence de coupure <i>Crossover frequency</i>	2800 Hz - LP 12 dB / HP 18 dB
Couleur <i>Colour</i>	Blanc (prêt à peindre) <i>White (ready to paint)</i>
Dimensions	Ø290 x P122 mm
Dimensions de découpe <i>Cut-out dimensions</i>	Ø242 mm
Poids <i>Weight</i>	2,6 kg





elipson
ARCHITECT

IC6 / IC8

100V