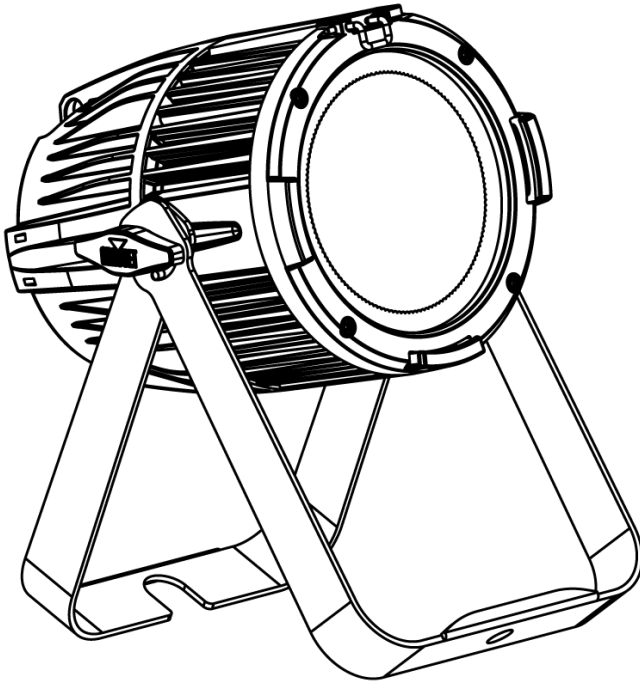


**COLORdash**

*S - Part 1*

## Quick Reference Guide

English	EN
Español	ES
Français	FR
Nederlands	NL



**CHAUVET**  
PROFESSIONAL

**About This Guide**

The COLORdash S-Par 1 Quick Reference Guide (QRG) has basic product information such as connection, mounting, menu options, and DMX values. Download the User Manual from [www.chauvetprofessional.com](http://www.chauvetprofessional.com) for more details.

**Disclaimer**

The information and specifications contained in this QRG are subject to change without notice.

**Safety Notes**

- DO NOT open this product. It contains no user-serviceable parts.
- To eliminate unnecessary wear and improve its lifespan, during periods of non-use completely disconnect the product from power via breaker or by unplugging it.
- DO NOT look at the light source when the product is on.
- CAUTION: This product’s housing may be hot when lights are operating.
- Mount this product in a location with adequate ventilation, at least 20 in (50 cm) from adjacent surfaces.
- DO NOT leave any flammable material within 50 cm of this product while operating or connected to power.
- CAUTION: When transferring product from extreme temperature environments, (e.g. cold truck to warm humid ballroom) condensation may form on the internal electronics of the product. To avoid causing a failure, allow product to fully acclimate to the surrounding environment before connecting it to power.
- Not for permanent outdoor installation in locations with extreme environmental conditions. This includes, but is not limited to:
  - Exposure to a marine/saline environment (within 3 miles of a saltwater body of water).
  - Where the normal high or low temperatures of the location exceed the temperature ranges in this manual.
  - Locations that are prone to flooding or being buried in snow.
  - Other areas where the product will be subject to extreme radiation or caustic substances.
- USE a safety cable when mounting this product overhead.
- DO NOT submerge this product (IP65). Temporary outdoor operation is fine.
- When using this product in an outdoor environment, use IP65 (or higher) rated power and data cables. Be sure to secure unused power and data ports with attached IP65 covers.
- DO NOT operate this product if the housing, lenses, or cables appear damaged.
- DO NOT connect this product to a dimmer or rheostat.
- ONLY connect this product to a grounded and protected circuit.
- ONLY use the hanging/mounting bracket to carry this product.
- In the event of a serious operating problem, stop using immediately.
- The maximum ambient temperature is 113 °F (45 °C). Do not operate this product at higher temperatures.

**Contact**

Outside the U.S., United Kingdom, Ireland, Mexico, or Benelux, contact your distributor to request support or return a product. From inside the U.S., UK, Ireland, Mexico, or Benelux, use the information in [Contact Us](#) at the end of this QRG.

**What Is Included**

- |   |   |
|---|---|
| <ul style="list-style-type: none"> <li>· COLORdash S-Par 1</li> <li>· Seetronic Powerkon IP65 power cord</li> </ul> | <ul style="list-style-type: none"> <li>· Gel frame</li> <li>· Warranty Card</li> <li>· Quick Reference Guide</li> </ul> |
|---|---|

**AC Power** This product has an auto-ranging power supply that can work with an input voltage range of 100–240 VAC, 50/60 Hz.

**Power Linking** You can link up to 24 COLORdash S-Par 1 products at 120 V, 40 products at 208 V, or 45 products at 230 V. Never exceed this number. Power linking cords can be purchased separately.

**AC Plug**

Connection	Wire (U.S.)	Wire (Europe)	Screw Color
AC Live	Black	Brown	Yellow/Brass
AC Neutral	White	Blue	Silver
AC Ground	Green/Yellow	Green/Yellow	Green



- **To eliminate unnecessary wear and improve its lifespan, during periods of non-use completely disconnect the product from power via breaker or by unplugging it.**
- **When using this product in an outdoor IP65 type environment, be sure to use IP65 (or higher) rated power cables and secure unused ports with attached IP65 covers.**

**DMX Linking** The COLORdash S-Par 1 will work with a DMX controller using an IP65 rated 5-pin DMX serial connection. A DMX Primer is available from [www.chauvetprofessional.com](http://www.chauvetprofessional.com).

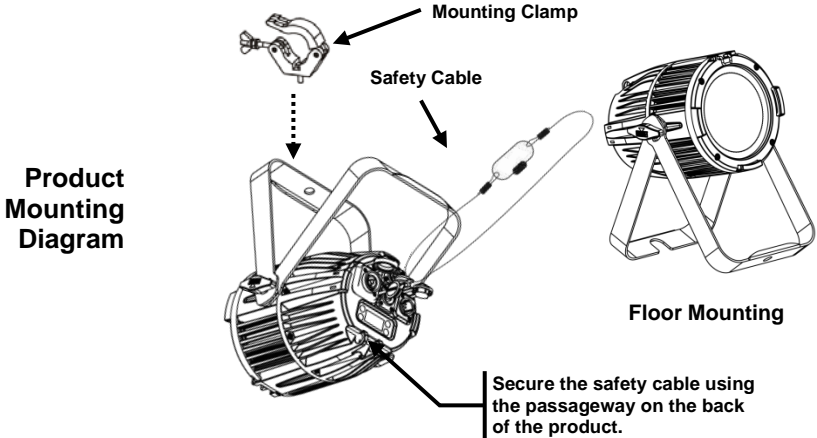
**DMX Connection** The COLORdash S-Par 1 uses an IP65 rated 5-pin DMX data connection for its DMX personalities: **4Ch**, **6Ch** and **11Ch**. See the User Manual for information about connecting and configuring the product for DMX operation.



- **When using this product in an outdoor IP65 type environment, be sure to use IP65 (or higher) rated data cables and secure unused ports with attached IP65 covers.**

**Master/Slave Connection** The COLORdash S-Par 1 uses the DMX data connection for its Master/Slave mode. See the User Manual for information about connect and configure the product for master/slave operation.

**Mounting** Before mounting this product, read the [Safety Notes](#). Use at least one mounting point per product. Make sure the mounting clamps are capable of supporting the weight of the product. For our CHAUVET Professional line of mounting clamps, go to <http://trusst.com/products/>.



**Control Panel Description**

Button	Function
<MENU>	Exits from the current menu or function
<ENTER>	Enables the currently displayed menu or sets the currently selected value into the selected function
<UP>	Navigates upwards through the menu list or increases the numeric value when in a function
<DOWN>	Navigates downwards through the menu list or decreases the numeric value when in a function

**Passcode** After being prompted, enter the following passcode by pressing: <UP>, <DOWN>, <UP>, <DOWN>, <ENTER>  
 This passcode cannot be changed and must be used whenever prompted.

## Menu Map

Main Level	Programming Levels		Description	
<b>DMX Address</b>	<b>001–512</b>		Selects DMX address (highest channel restricted to personality chosen)	
<b>DMX Channel</b>	<b>4 Ch</b>		4-channel: RGBA control	
	<b>6 Ch</b>		6-channel: RGBA control, dimmer, and strobe	
	<b>11Ch</b>		11-channel: RGBA control, dimmer, strobe, color macro/white balance, white temperature, auto programs, auto speed, dimmer speed	
<b>Static</b>	<b>Fixed Color</b>	<b>R</b>	Red	
		<b>G</b>	Green	
		<b>B</b>	Blue	
		<b>A</b>	Amber	
		<b>GB</b>	Green/Blue	
		<b>RB</b>	Red/Blue	
		<b>RG</b>	Red/Green	
		<b>RGB</b>	Red/Green/Blue	
		<b>RA</b>	Red/Amber	
		<b>GA</b>	Green/Amber	
		<b>BA</b>	Blue/Amber	
		<b>RGA</b>	Red/Green/Amber	
		<b>RBA</b>	Red/Blue/Amber	
	<b>GBA</b>	Green/Blue/Amber		
	<b>RGBA</b>	Red/Green/Blue/Amber		
	<b>Color Temperature</b>	<b>Warm White 1</b>	Preset white color temperatures	
		<b>Warm White 2</b>		
		<b>Warm White 3</b>		
		<b>Neutral White 1</b>		
		<b>Neutral White 2</b>		
		<b>Neutral White 3</b>		
		<b>Daylight 1</b>		
		<b>Daylight 2</b>		
<b>Daylight 3</b>				
<b>Manual Color Mixer</b>	<b>Red</b>	<b>0–255</b>	Combine red, green, blue, and amber to make a custom color (0–100%)	
	<b>Green</b>			
	<b>Blue</b>			
	<b>Amber</b>			
<b>Auto Show</b>	<b>Auto 1–5</b>	<b>Speed</b>	<b>0–100</b>	Automatic programs

## Menu Map (Cont.)

Main Level	Programming Levels			Description
Master/Slave Mode	Master			DMX mode (Master)
	Slave			Slave mode
Dimmer Mode	Off			No dimmer
	Dimmer 1–3			Dimming curves <b>Dimmer 1</b> (fast) to <b>Dimmer 3</b> (slow)
White Balance	Off			Uses factory default white setting
	Manual	R	125–255	Sets red LED maximum value
		G		Sets green LED maximum value
		B		Sets blue LED maximum value
LED Frequency	600Hz			Selects the PWM output frequency
	1200Hz			
	2000Hz			
	4000Hz			
	25KHz			
Key Lock	On			Turns the passcode on or off
	Off			
Back Light	10S			Turns off display backlight after 10 sec of inactivity
	20S			Turns off display backlight after 20 sec of inactivity
	30S			Turns off display backlight after 30 sec of inactivity
	On			Display backlight always on
Information	Fixture Hours			Shows total product hours
	Version			Shows installed software version

## DMX Values

11 Ch	Channel	Function	Value	Percent/Setting
	1	Dimmer	000 ∘ 255	0–100%
	2	Red	000 ∘ 255	0–100%
	3	Green	000 ∘ 255	0–100%
	4	Blue	000 ∘ 255	0–100%
	5	Amber	000 ∘ 255	0–100%
	6	Strobe	000 ∘ 010 011 ∘ 255	No function Slow to fast
	7	Color Macro + White Balance	000 ∘ 010 No function 011 ∘ 030 R: 100% G: 0–100% B: 0 031 ∘ 050 R: 100%–0 G: 100% B: 0 051 ∘ 070 R: 0 G: 100% B: 0–100% 071 ∘ 090 R: 0 G: 100%–0 B: 100% 091 ∘ 110 R: 0–100% G: 0 B: 100% 111 ∘ 130 R: 100% G: 0 B: 100%–0 131 ∘ 150 R: 100% G: 0–100% B: 0–100% 151 ∘ 170 R: 100%–0 G: 100%–0 B: 100% 171 ∘ 200 R: 100% G: 100% B: 100% A: 100% 201 ∘ 205 White 1 206 ∘ 210 White 2 211 ∘ 215 White 3 216 ∘ 220 White 4 221 ∘ 225 White 5 226 ∘ 230 White 6 231 ∘ 235 White 7 236 ∘ 240 White 8 241 ∘ 245 White 9 246 ∘ 250 White 10 251 ∘ 255 White 11	
	8	Color Temperature	000 ∘ 005 No function 006 ∘ 025 R: 255 G: 215 B: 076 A: 251 026 ∘ 050 R: 255 G: 236 B: 095 A: 252 051 ∘ 075 R: 249 G: 249 B: 108 A: 253 076 ∘ 100 R: 229 G: 255 B: 125 A: 239 101 ∘ 125 R: 197 G: 242 B: 133 A: 207 126 ∘ 150 R: 187 G: 235 B: 136 A: 191 151 ∘ 175 R: 169 G: 236 B: 148 A: 207 176 ∘ 200 R: 168 G: 240 B: 156 A: 204 201 ∘ 225 R: 167 G: 244 B: 165 A: 201 226 ∘ 250 R: 167 G: 255 B: 183 A: 192 251 ∘ 255 No function	
	9	Auto Programs	000 ∘ 010 No function 011 ∘ 060 Auto 1 061 ∘ 110 Auto 2 111 ∘ 160 Auto 3 161 ∘ 210 Auto 4 211 ∘ 255 Auto 5	
	10	Auto Speed	000 ∘ 255	Slow to fast
	11	Dimmer Speed	000 ∘ 051 Preset dimmer speed from display menu 052 ∘ 101 Linear dimmer 102 ∘ 152 Nonlinear dimming curve 1 (fastest) 153 ∘ 203 Nonlinear dimming curve 2 204 ∘ 255 Nonlinear dimming curve 3 (slowest)	

**DMX Values (cont.)**

<b>6 Ch</b>	<b>Channel</b>	<b>Function</b>	<b>Value</b>	<b>Percent/Setting</b>
	1	Dimmer	000 ó 255	0–100%
	2	Red	000 ó 255	0–100%
	3	Green	000 ó 255	0–100%
	4	Blue	000 ó 255	0–100%
	5	Amber	000 ó 255	0–100%
	6	Strobe	000 ó 010 011 ó 255	No function Slow to fast
<b>4 Ch</b>	<b>Channel</b>	<b>Function</b>	<b>Value</b>	<b>Percent/Setting</b>
	1	Red	000 ó 255	0–100%
	2	Green	000 ó 255	0–100%
	3	Blue	000 ó 255	0–100%
	4	Amber	000 ó 255	0–100%



**Acerca de Esta Guía** La Guía de Referencia Rápida (GRR) del COLORdash S-Par 1 contiene información básica sobre el producto, como montaje, opciones de menú y valores DMX. Descargue el manual de usuario de [www.chauvetprofessional.com](http://www.chauvetprofessional.com) para una información más detallada.

**Exención de Responsabilidad** La información y especificaciones contenidas en esta GRR están sujetas a cambio sin previo aviso.

**Notas de Seguridad**

- NO abra este producto. No contiene piezas reparables por el usuario.
- Para evitar un desgaste innecesario y alargar su vida útil, desconecte complemente el producto de la alimentación, mediante el interruptor o desenchufándolo, durante los periodos en los que no se use.
- NO mire a la fuente de luz cuando el producto esté encendido.
- ¡CUIDADO! La carcasa de este producto está caliente cuando las luces están en funcionamiento.
- Monte este producto en una ubicación con ventilación adecuada, al menos a 20" (50 cm) de superficies adyacentes.
- NO deje ningún material inflamable a menos de 50 cm de este producto mientras esté funcionando o conectado a la alimentación.
- CUIDADO: cuando transfiera el producto desde ambientes con temperatura extrema (p. ej., del remolque frío de un camión a una sala de baile con calor y humedad), puede formarse condensación en la electrónica interna del producto. Para evitar que se produzca una avería, deje que el producto se aclimate completamente al ambiente antes de conectar la alimentación.
- No apto para la instalación permanente en exteriores en lugares con condiciones ambientales extremas. Estas incluyen, sin limitarse a ellas:
  - Exposición a un ambiente marino/salino (a menos de 4,8 km de una masa de agua salada).
  - Cuando las temperaturas máxima o mínima habituales del lugar superan los rangos de temperatura en este manual.
  - Lugares proclives a inundaciones o a ser sepultados por la nieve.
  - Otras zonas en las que el producto esté expuesto a radiación extrema o sustancias cáusticas.
- USE un cable de seguridad cuando monte este producto en lo alto.
- NO sumerja este producto (IP65). Es adecuado para un funcionamiento temporal en exteriores

**Notas de Seguridad (Cont.)**

- Cuando utilice este producto en exteriores, use cables de datos y alimentación con protección IP65 (o superior). Asegúrese de proteger los puertos de datos y alimentación que no se usen colocando tapas IP65.
- NO ponga en funcionamiento este producto si sospecha que la carcasa, lentes o cables están dañados.
- NO conecte este producto a un atenuador o reostato.
- Conecte este producto SOLO a un circuito con toma de tierra y protegido.
- Use SOLAMENTE los soportes de colgar/montar para mover este producto.
- En caso de un problema grave de funcionamiento, deje de usarlo inmediatamente.
- La máxima temperatura ambiente es de 113 °F (45 °C). No haga funcionar este producto a temperaturas más altas.

**Contacto**

Fuera de EE.UU, Reino Unido, Irlanda, México o Benelux, póngase en contacto con su distribuidor para solicitar asistencia o devolver el producto. Visite [www.chauvetprofessional.com](http://www.chauvetprofessional.com) para información de contacto.

**Qué va Incluido**

- |   |  |
|---|--|
| <ul style="list-style-type: none"> <li>· COLORdash S-Par 1</li> <li>· Seetronic Powerkon</li> <li>· IP65 cable de alimentación</li> </ul> | <ul style="list-style-type: none"> <li>· Marco de gel</li> <li>· Tarjeta de Garantía</li> <li>· Guía de Referencia Rápida</li> </ul> |
|---|--|

**Corriente Alterna** Este producto tiene una fuente de alimentación con detección automática que puede funcionar con un rango de tensión de entrada de 100~240 VCA, 50/60 Hz.

**Alimentación en Cadena** Puede enlazar hasta 24 productos COLORdash S-Par 1 a 120 VCA, 40 productos a 208 VCA u 45 productos a 230 VCA. Nunca sobrepase esta cantidad. Los cables de alimentación en cadena se pueden adquirir por separado.

**Enchufe CA**

Conexión	Cable (EE.UU)	Cable (Europa)	Color del Tornillo
CA Cargado	Negro	Marrón	Amarillo/Bronce
CA Neutro	Blanco	Azul	Plata
CA Tierra	Verde/Amarillo	Verde/Amarillo	Verde



- **Para evitar un desgaste innecesario y alargar su vida útil, desconecte complemente el producto de la alimentación, mediante el interruptor o desenchufándolo, durante los periodos en los que no se use.**
- **Cuando utilice este producto en exteriores, use cables de datos y alimentación con protección IP65 (o superior). Asegúrese de proteger los puertos de datos y alimentación que no se usen colocando tapas IP65.**

**Enlace DMX** El COLORdash S-Par 1 funcionará con un controlador DMX que utiliza una conexión serie DMX de 5 pines con protección IP65. Hay un manual DMX disponible en [www.chauvetprofessional.com](http://www.chauvetprofessional.com).

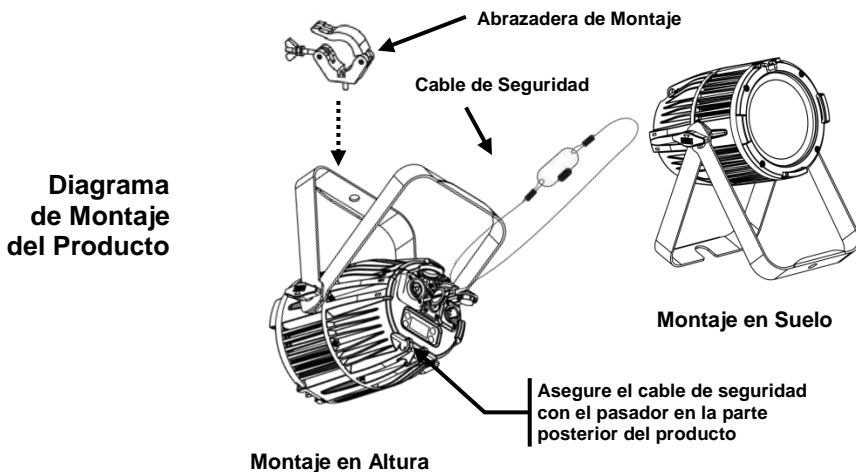
**Conexión DMX** El COLORdash S-Par 1 utiliza una conexión de datos DMX de 5 pines con protección IP65 para sus personalidades DMX: **4Ch**, **6Ch** y **11Ch**. Vea el Manual de Usuario para conectar y configurar para funcionamiento DMX.



**Cuando utilice este producto en exteriores con ambiente tipo IP65, asegúrese de usar cables de datos con protección IP65 (o superior) y de proteger los puertos que no se usen colocando tapas IP65.**

**Conexión Maestro/Esclavo** El COLORdash S-Par 1 usa la conexión de datos DMX para su modo Maestro/Esclavo. Vea el Manual de usuario para conectar y configurar para funcionamiento Maestro/Esclavo.

**Montaje** Antes de montar este producto, lea las [Notas de seguridad](#). Asegúrese de que las abrazaderas de montaje son capaces de soportar el peso del producto. Para nuestra línea Chauvet de abrazaderas de montaje, visite [trusst.com/productcategory/base-plates-accessories-clamps/](http://trusst.com/productcategory/base-plates-accessories-clamps/).



**Descripción del Panel de Control**

Botón	Función
<MENU>	Sale del menú o función actual
<ENTER>	Habilita el menú actualmente en pantalla o configura el valor seleccionado actualmente dentro de la función seleccionada
<UP>	Navega hacia arriba por la lista de menú y aumenta el valor numérico cuando está en una función
<DOWN>	Navega hacia abajo por la lista de menú y disminuye el valor numérico cuando está en una función

**Código de Acceso** Después de que se le solicite, introduzca el siguiente código de acceso pulsando: <UP>, <DOWN>, <UP>, <DOWN>, <ENTER>  
 Este código de acceso no se puede cambiar y se debe usar cuando se le solicite.

## Mapa de Menú

Nivel Principal	Niveles de Programación		Descripción	
<b>DMX Address</b>	<b>001–512</b>		Selecciona la dirección DMX (canal más alto restringido a la personalidad elegida)	
<b>DMX Channel</b>	<b>4 Ch</b>		4 canales: control de R/G/B/A	
	<b>6 Ch</b>		6 canales: estrobo, atenuador, R/G/B/A	
	<b>11Ch</b>		11 canales: R/G/B/A, atenuador, estrobo, macro de color/ equilibrio de blancos, temperatura de blanco, auto, velocidad automática, velocidad atenuador	
<b>Static</b>	<b>Fixed Color</b>	<b>R</b>	Rojo	
		<b>G</b>	Verde	
		<b>B</b>	Azul	
		<b>A</b>	Ámbar	
		<b>GB</b>	Verde/Azul	
		<b>RB</b>	Rojo/Azul	
		<b>RG</b>	Rojo/Verde	
		<b>RGB</b>	Rojo/Verde/Azul	
		<b>RA</b>	Rojo/Ámbar	
		<b>GA</b>	Verde/Ámbar	
		<b>BA</b>	Azul/Ámbar	
		<b>RGA</b>	Rojo/Verde/Ámbar	
		<b>RBA</b>	Rojo/Azul/Ámbar	
	<b>GBA</b>	Verde/Azul/Ámbar		
	<b>RGBA</b>	Rojo/Verde/Azul/Ámbar		
	<b>Color Temperature</b>	<b>Warm White 1</b>		Temperaturas de color blanco preconfiguradas
		<b>Warm White 2</b>		
		<b>Warm White 3</b>		
		<b>Neutral White 1</b>		
		<b>Neutral White 2</b>		
		<b>Neutral White 3</b>		
		<b>Daylight 1</b>		
		<b>Daylight 2</b>		
		<b>Daylight 3</b>		
	<b>Moving Head White</b>			
	<b>Manual Color Mixer</b>	<b>Red</b>	<b>0–255</b>	Combinar rojo, verde, azul y ámbar para formar un color personalizado (0–100%)
		<b>Green</b>		
<b>Blue</b>				
<b>Amber</b>				
<b>Auto Show</b>	<b>Auto 1–5</b>	<b>Speed</b>	<b>0–100</b>	Programas automáticos

## Mapa de Menú (Cont.)

Nivel Principal	Niveles de Programación			Descripción
Master/Slave Mode	Master			Modo DMX (Maestro)
	Slave			Modo Esclavo
Dimmer Mode	Off			Sin atenuador
	Dimmer 1–3			Curva de atenuador <b>Dimmer 1</b> (rápido) a <b>Dimmer 3</b> (lento)
White Balance	Off			Utiliza la configuración de blanco predeterminada de fábrica
	Manual	R	125–255	Establece el valor máximo de LED rojo
		G		Establece el valor máximo de LED verde
		B		Establece el valor máximo de LED azul
LED Frequency	600Hz			Selecciona la frecuencia de emisión PWM
	1200Hz			
	2000Hz			
	4000Hz			
	25KHz			
Key Lock	On			Activa o desactiva el código de acceso
	Off			
Back Light	10S			Retro-iluminación de la pantalla se apaga después de 10 segundos de inactividad
	20S			Retro-iluminación de la pantalla se apaga después de 20 segundos de inactividad
	30S			Retro-iluminación de la pantalla se apaga después de 30 segundos de inactividad
	On			Retro-iluminación de la pantalla siempre activa
Information	Fixture Hours			Muestra el nombre total de las horas del producto
	Version			Muestra instalada la versión de software

## Valores DMX

11 Ch	Canal	Función	Valor	Porcentaje/Configuración
	1	Atenuador	000 ó 255	0-100%
	2	Rojo	000 ó 255	0-100%
	3	Verde	000 ó 255	0-100%
	4	Azul	000 ó 255	0-100%
	5	Ámbar	000 ó 255	0-100%
	6	Estrobo	000 ó 010 011 ó 255	Sin función Lento a rápido
	7	Macro de Color + Equilibrio de Blancos	000 ó 010 Sin función 011 ó 030 R: 100% V: 0-100% A: 0 031 ó 050 R: 100%-0 V: 100% A: 0 051 ó 070 R: 0 V: 100% A: 0-100% 071 ó 090 R: 0 V: 100%-0 A: 100% 091 ó 110 R: 0-100% V: 0 A: 100% 111 ó 130 R: 100% V: 0 A: 100%-0 131 ó 150 R: 100% V: 0-100% A: 0-100% 151 ó 170 R: 100%-0 V: 100%-0 A: 100% 171 ó 200 R: 100% V: 100% A: 100% Á: 100% 201 ó 205 Blanco 1 206 ó 210 Blanco 2 211 ó 215 Blanco 3 216 ó 220 Blanco 4 221 ó 225 Blanco 5 226 ó 230 Blanco 6 231 ó 235 Blanco 7 236 ó 240 Blanco 8 241 ó 245 Blanco 9 246 ó 250 Blanco 10 251 ó 255 Blanco 11	
	8	Temperatura de Color	000 ó 005 Sin función 006 ó 025 R: 255 V: 215 A: 076 Á: 251 026 ó 050 R: 255 V: 236 A: 095 Á: 252 051 ó 075 R: 249 V: 249 A: 108 Á: 253 076 ó 100 R: 229 V: 255 A: 125 Á: 239 101 ó 125 R: 197 V: 242 A: 133 Á: 207 126 ó 150 R: 187 V: 235 A: 136 Á: 191 151 ó 175 R: 169 V: 236 A: 148 Á: 207 176 ó 200 R: 168 V: 240 A: 156 Á: 204 201 ó 225 R: 167 V: 244 A: 165 Á: 201 226 ó 250 R: 167 V: 255 A: 183 Á: 192 251 ó 255 Sin función	

**Valores DMX (cont.)**

11 Ch (cont.)	Canal	Función	Valor	Porcentaje/Configuración
	9	Programas Auto	000 ó 010 011 ó 060 061 ó 110 111 ó 160 161 ó 210 211 ó 255	Sin función Auto 1 Auto 2 Auto 3 Auto 4 Auto 5
	10	Velocidad Automática	000 ó 255	Lento a rápido
	11	Velocidad Atenuador	000 ó 051 052 ó 101 102 ó 152 153 ó 203 204 ó 255	Preconfigura la velocidad del atenuador desde la pantalla de menú Atenuador lineal Curva de atenuación no-lineal 1 (la más rápida) Curva de atenuación no-lineal 2 Curva de atenuación no-lineal 3 (la más lenta)
6 Ch	Canal	Función	Valor	Porcentaje/Configuración
	1	Atenuador	000 ó 255	0–100%
	2	Rojo	000 ó 255	0–100%
	3	Verde	000 ó 255	0–100%
	4	Azul	000 ó 255	0–100%
	5	Ámbar	000 ó 255	0–100%
	6	Estrobo	000 ó 010 011 ó 255	Sin función Lento a rápido
4 Ch	Canal	Función	Valor	Porcentaje/Configuración
	1	Rojo	000 ó 255	0–100%
	2	Verde	000 ó 255	0–100%
	3	Azul	000 ó 255	0–100%
	4	Ámbar	000 ó 255	0–100%



## À Propos de ce Manuel

Le Manuel de Référence COLORdash S-Par 1 (MR) reprend des informations de base sur ce produit notamment en matière de connexions, montage, options de menu et valeurs DMX. Téléchargez le manuel d'utilisation sur [www.chauvetprofessional.com](http://www.chauvetprofessional.com) pour de plus amples informations.

## Clause de Non-responsabilité

Les informations et caractéristiques contenues dans ce manuel sont sujettes à changement sans préavis.

## Consignes de Sécurité

- N'ouvrez PAS ce produit. Il ne contient aucun composant susceptible d'être réparé par l'utilisateur.
- Durant les périodes de non-utilisation, pour éviter toute usure inutile et pour prolonger la durée de vie, déconnectez-entièrement l'appareil en le débranchant de l'alimentation électrique ou en coupant le disjoncteur.
- Ne regardez PAS la source lumineuse lorsque le produit fonctionne.
- ATTENTION: le boîtier de ce produit est brûlant lors du fonctionnement.
- Montez toujours ce produit dans un endroit bien ventilé, à au moins, 20 pouces (50 cm) des surfaces adjacentes.
- Ne laissez AUCUNE source inflammable dans un rayon de 50 cm du produit lorsque celui-ci fonctionne.
- ATTENTION: Lorsque l'appareil est transféré d'un environnement à température extrême à un autre (par exemple d'un camion froid vers une salle de bal chaude et humide), de la condensation peut se former sur les composants électriques internes. Pour éviter de causer des dommages, laissez l'appareil s'acclimater entièrement au milieu environnant avant de le mettre sous tension.
- Ne convient pas aux installations permanentes en extérieur sur des sites sujets à des conditions environnementales extrêmes. Cela inclut par exemple :
  - L'exposition à un environnement marin ou à une solution saline (à moins de 4,8 kilomètres d'un corps d'eau salée).
  - Lorsque les températures moyennes hautes ou basses du site dépassent les plages de températures indiquées dans ce manuel.
  - Les sites qui sont sujets aux inondations ou qui présentent un risque d'être ensevelis sous la neige.
  - Tout autre endroit où le produit risque d'être soumis à des rayonnements extrêmes ou à des substances caustiques.

## Consignes de Sécurité (Suite)

- Utilisez TOUJOURS un câble de sécurité lorsque vous montez ce produit en hauteur.
- N'immergez PAS le produit (IP65). Vous pouvez l'utiliser en extérieur temporairement sans problème.
- Lors de l'utilisation de cet appareil en environnement extérieur, utilisez des câbles de d'alimentation et de données certifiés IP65 au minimum. Assurez-vous de protéger les ports d'alimentation et de données non utilisés avec les couvercles IP 65 fournis.
- N'utilisez PAS ce produit si le boîtier, les lentilles ou les câbles vous semblent endommagés.
- Ne connectez PAS ce produit ni à un gradateur ni à un rhéostat.
- Connectez UNIQUEMENT ce produit à un circuit protégé et relié à la terre.
- Transportez/Suspendez ce produit UNIQUEMENT au moyen de la poignée dont il est doté.
- En cas de sérieux problèmes de fonctionnement, arrêtez le système immédiatement.
- La température ambiante maximale supportée par ce produit est de 113 °F (45 °C). Ne le faites pas fonctionner à des températures plus élevées.

**Contact** En dehors des Etats-Unis, du Royaume-Uni, de l'Irlande, du Mexique, et du Benelux, contactez votre fournisseur pour obtenir des renseignements. Consultez le site [www.chauvetprofessional.com](http://www.chauvetprofessional.com) pour connaître nos coordonnées.

- Ce Qui Est Inclus**
- COLORdash S-Par 1
  - Seetronic Powerkon
  - IP65 cordon d'alimentation
  - Gélatine
  - Fiche de Garantie
  - Manuel de Référence

**Alimentation CA** Ce produit est doté d'une alimentation universelle prenant en charge toute tension d'entrée comprise entre 100 et 240 VCA, 50/60 Hz.

**Connexion Électrique** Vous pouvez connecter jusqu'à 24 COLORdash S-Par 1 à 120 VCA, 40 unités à 23 VCA, ou 45 unités à 230 VCA. Ne dépassez jamais ces quantités. Vous pouvez vous procurer séparément des cordons d'alimentation.

**Prise CA**

Connexion	Câble (États-Unis)	Câble (Europe)	Couleur de la Vis
Conducteur CA	Noir	Marron	Jaune/Cuivré
Neutre CA	Blanc	Bleu	Argenté
Terre CA	Vert/Jaune	Vert/Jaune	Vert



- **Durant les périodes de non-utilisation, pour éviter tout usure inutile et pour prolonger la durée de vie, déconnectez-entièrement l'appareil en le débranchant de l'alimentation électrique ou en coupant le disjoncteur.**
- **Lors de l'utilisation de cet appareil en environnement extérieur, utilisez des câbles de d'alimentation et de données certifiés IP65 au minimum. Assurez-vous de protéger les ports d'alimentation et de données non utilisés avec les couvercles IP 65 fournis.**

**Raccordement DMX** Le COLORdash S-Par 1 peut fonctionner avec un contrôleur DMX en utilisant une connexion série DMX à 5 broches certifiée IP65. Une introduction au DMX est à votre disposition sur [www.chauvetprofessional.com](http://www.chauvetprofessional.com).

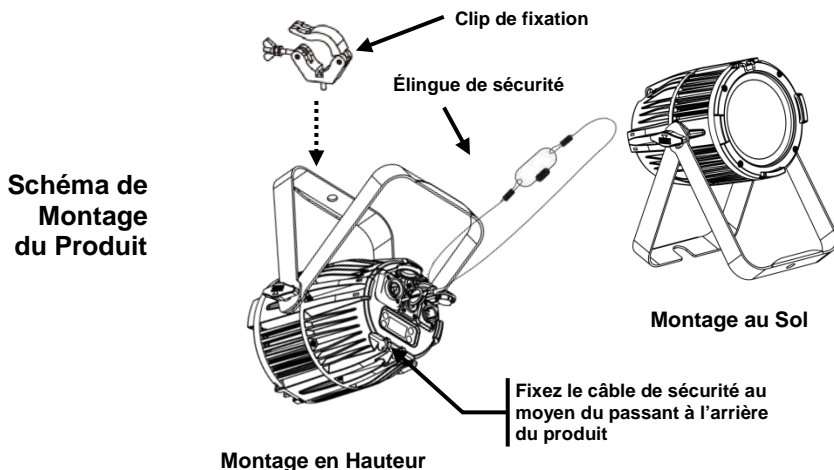
**Connexion DMX** Le COLORdash S-Par 1 utilise une connexion de données DMX à 5 broches certifiée IP65. **4 canaux, 6 canaux et 11 canaux.** Consultez le manuel d'utilisation pour connecter et configurer le système DMX.



**Lors de l'utilisation de cet appareil dans un environnement extérieur de type IP65, assurez-vous d'utiliser des câbles certifiés IP65 (ou mieux) et de protéger les ports non utilisés avec les couvercles IP65 inclus.**

**Connexion Maître/Esclave** Le COLORdash S-Par 1 utilise une connexion de données DMX pour son mode Maître/Esclave. Consultez le Manuel d'Utilisation pour connecter et configurer le mode de fonctionnement Maître/Esclave.

**Montage** Avant de monter cet appareil, lisez et assimilez les [Consignes de Sécurité](#). Veillez à ce que les fixations sont capables de supporter le poids de l'unité. Découvrez notre gamme de fixations Chauvet sur [www.trusst.com/productcategory/accessories-clamps/](http://www.trusst.com/productcategory/accessories-clamps/).



**Description du Tableau de Commandes**

Bouton	Fonction
<MENU>	Permet la sortie du menu ou de la fonction en cours
<ENTER>	Permet l'affichage du menu en cours ou permet de configurer la valeur en cours dans la fonction sélectionnée
<UP>	Permet de parcourir les listes ou les menus vers le haut, dans une fonction permet d'augmenter les valeurs numériques
<DOWN>	Permet de parcourir les listes ou les menus vers le bas, dans une fonction permet de diminuer les valeurs numériques

**Séquence de Verrouillage**

Une fois que cette page s'affiche, saisissez la séquence de verrouillage suivante comme suit :  
 <UP>, <DOWN>, <UP>, <DOWN>, <ENTER>  
 Cette séquence de verrouillage ne peut pas être modifiée et doit être saisie sur demande.

## Schéma de Menu

Niveau Principal	Niveaux de Programmation		Description	
<b>DMX Address</b>	<b>001–512</b>		Sélectionne l'adresse DMX (le canal plus élevé, limité à la personnalité choisie)	
<b>DMX Channel</b>	<b>4 Ch</b>		4 canaux: R/V/B/A control	
	<b>6 Ch</b>		6 canaux: R/V/B/A, gradateur, stroboscope	
	<b>11Ch</b>		11 canaux: R/V/B/A gradateur, stroboscope, macro de couleurs /white balance, Température de blanc, auto, vitesse auto, vitesse gradateur	
<b>Static</b>	<b>Fixed Color</b>	<b>R</b>	Rouge	
		<b>G</b>	Vert	
		<b>B</b>	Bleu	
		<b>A</b>	Ambre	
		<b>GB</b>	Vert/Bleu	
		<b>RB</b>	Rouge/Bleu	
		<b>RG</b>	Rouge/Vert	
		<b>RGB</b>	Rouge/Vert/Bleu	
		<b>RA</b>	Rouge/Ambre	
		<b>GA</b>	Vert/Ambre	
		<b>BA</b>	Bleu/Ambre	
		<b>RGA</b>	Rouge/Vert/Ambre	
		<b>RBA</b>	Rouge/Bleu/Ambre	
	<b>GBA</b>	Vert/Bleu/Ambre		
	<b>RGBA</b>	Rouge/Vert/Bleu/Ambre		
	<b>Color Temperature</b>	<b>Warm White 1</b>	Températures de couleur de blanc prédéfinies	
		<b>Warm White 2</b>		
		<b>Warm White 3</b>		
		<b>Neutral White 1</b>		
		<b>Neutral White 2</b>		
		<b>Neutral White 3</b>		
		<b>Daylight 1</b>		
		<b>Daylight 2</b>		
		<b>Daylight 3</b>		
	<b>Moving Head White</b>			
	<b>Manual Color Mixer</b>	<b>Red</b>	<b>0–255</b>	Combine les couleurs rouge, vert, bleu et ambre afin de créer des couleurs sur mesure (0–100%)
		<b>Green</b>		
<b>Blue</b>				
<b>Amber</b>				
<b>Auto Show</b>	<b>Auto 1–5</b>	<b>Speed</b>	<b>0–100</b>	Programmes automatiques

## Schéma de Menu (suite)

Niveau Principal	Niveaux de Programmation			Description
Master/Slave Mode	Master			Mode DMX (Maître)
	Slave			Mode esclave
Dimmer Mode	Off			Pas de gradateur
	Dimmer 1–3			Courbe de gradation <b>Dimmer 1</b> (rapide) à <b>Dimmer 3</b> (lent)
White Balance	Off			Utilise le paramétrage de blanc défini en usine
	Manual	R	125–255	Définit la valeur maximale de LED rouge
		G		Définit la valeur maximale de LED verte
		B		Définit la valeur maximale de LED bleue
LED Frequency	600Hz			Permet de sélectionner la fréquence de sortie MLI
	1200Hz			
	2000Hz			
	4000Hz			
	25KHz			
Key Lock	On			Active ou désactive la séquence de verrouillage
	Off			
Back Light	10S			Désactive l'affichage rétro-éclairage après 10 secondes d'inactivité
	20S			Désactive l'affichage rétro-éclairage après 20 secondes d'inactivité
	30S			Désactive l'affichage rétro-éclairage après 30 secondes d'inactivité
	On			Affichage rétro-éclairage toujours active
Information	Fixture Hours			Affiche le nombre total des heures du produit
	Version			Indique la version logicielle installée

## Valeurs DMX

11 Ch	Canal	Fonction	Valeur	Pourcentage/Configuration
	1	Gradateur	000 ó 255	0-100%
	2	Rouge	000 ó 255	0-100%
	3	Vert	000 ó 255	0-100%
	4	Bleu	000 ó 255	0-100%
	5	Ambre	000 ó 255	0-100%
	6	Stroboscope	000 ó 010 011 ó 255	Pas de fonction Lent à rapide
	7	Macros de Couleurs + Balance des Blancs	000 ó 010 011 ó 030 031 ó 050 051 ó 070 071 ó 090 091 ó 110 111 ó 130 131 ó 150 151 ó 170 171 ó 200 201 ó 205 206 ó 210 211 ó 215 216 ó 220 221 ó 225 226 ó 230 231 ó 235 236 ó 240 241 ó 245 246 ó 250 251 ó 255	Pas de fonction R: 100% V: 0-100% B: 0 R: 100%-0 V: 100% B: 0 R: 0 V: 100% B: 0-100% R: 0 V: 100%-0 B: 100% R: 0-100% V: 0 B: 100% R: 100% V: 0 B: 100%-0 R: 100% V: 0-100% B: 0-100% R: 100%-0 V: 100%-0 B: 100% R: 100% V: 100% B: 100% A: 100% Blanc 1 Blanc 2 Blanc 3 Blanc 4 Blanc 5 Blanc 6 Blanc 7 Blanc 8 Blanc 9 Blanc 10 Blanc 11
	8	Température de la Couleur	000 ó 005 006 ó 025 026 ó 050 051 ó 075 076 ó 100 101 ó 125 126 ó 150 151 ó 175 176 ó 200 201 ó 225 226 ó 250 251 ó 255	Pas de fonction R: 255 V: 215 B: 076 A: 251 R: 255 V: 236 B: 095 A: 252 R: 249 V: 249 B: 108 A: 253 R: 229 V: 255 B: 125 A: 239 R: 197 V: 242 B: 133 A: 207 R: 187 V: 235 B: 136 A: 191 R: 169 V: 236 B: 148 A: 207 R: 168 V: 240 B: 156 A: 204 R: 167 V: 244 B: 165 A: 201 R: 167 V: 255 B: 183 A: 192 No function

Valeurs DMX (suite)

11 Ch (suite)	Canal	Fonction	Valeur	Pourcentage/Configuration
9		Programmes Auto	000 ó 010	Pas de fonction
			011 ó 060	Auto 1
			061 ó 110	Auto 2
			111 ó 160	Auto 3
			161 ó 210	Auto 4
			211 ó 255	Auto 5
10		Vitesse Auto	000 ó 255	Lent à rapide
11		Vitesse du Gradateur	000 ó 051	Vitesse du gradateur prédéfinie depuis le menu
			052 ó 101	Gradateur linéaire
			102 ó 152	Courbe de gradation non linéaire 1 (le plus rapide)
			153 ó 203	Courbe de gradation non linéaire 2
			204 ó 255	Courbe de gradation non linéaire 3 (le moins rapide)
6 Ch	Canal	Fonction	Valeur	Pourcentage/Configuration
1		Gradateur	000 ó 255	0-100%
2		Rouge	000 ó 255	0-100%
3		Vert	000 ó 255	0-100%
4		Bleu	000 ó 255	0-100%
5		Ambre	000 ó 255	0-100%
6		Stroboscope	000 ó 010	Pas de fonction
			011 ó 255	Lent à rapide
4 Ch	Canal	Fonction	Valeur	Pourcentage/Configuration
1		Rouge	000 ó 255	0-100%
2		Vert	000 ó 255	0-100%
3		Bleu	000 ó 255	0-100%
4		Ambre	000 ó 255	0-100%



## Over deze handleiding

De COLORdash S-Par 1 Beknopte Handleiding (BH) bevat basisinformatie over het product, zoals aansluiting, montage, menu-opties en DMX-waarden. Download de gebruikershandleiding op [www.chauvetprofessional.com](http://www.chauvetprofessional.com) voor meer informatie.

## Disclaimer

De informatie en specificaties in deze BH kunnen zonder voorafgaande kennisgeving worden gewijzigd.

## Veiligheids-instructies

- Open het product NIET. Het bevat geen te onderhouden onderdelen.
- Om onnodige slijtage te elimineren en zijn levensduur te verlengen, gedurende perioden wanneer het product niet wordt gebruikt, moet u het product van de stroom afsluiten door een aardlekschakelaar om te zetten of door het te ontkoppelen.
- KIJK NIET in de lichtbron wanneer het apparaat is ingeschakeld.
- LET OP: De behuizing van dit product kan heet zijn wanneer het in bedrijf is.
- Monteer dit product op een plek met voldoende ventilatie, ten minste 50 cm van de aangrenzende oppervlakken.
- Plaats geen ontvlambaar materiaal binnen 50 cm van dit product als het in gebruik is of is aangesloten op het stopcontact.
- LET OP: Bij het verplaatsen van het product uit extreme omgevingen, (bijv. koude vrachtwagen naar warme, vochtige balzaal) kan er condensvorming optreden op de elektronica van het product. Om storingen te vermijden moet het product volledig kunnen acclimatiseren aan de omgeving voordat het op stroom wordt aangesloten.
- Niet voor permanente buiteninstallatie in locaties met extreme weersomstandigheden. Dit is met inbegrip van, maar niet beperkt tot:
  - Blootstelling aan een marien/zout milieu (binnen 5 km van zout water).
  - Waar de gebruikelijke hoge of lage temperaturen van de locatie de temperatuurbereiken in deze handleiding overschrijden.
  - Locaties die kunnen overstromen of onder sneeuw begraven kunnen worden.
  - Andere gebieden waar het product blootstaat aan extreme straling of bijtende substanties.
- GEBRUIK een veiligheidskabel bij het boven het hoofd plaatsen van dit product.
- Dit product NIET onderdompelen (IP65). Tijdelijk gebruik buitenshuis is prima.
- Wanneer dit product buiten wordt gebruikt moeten stroom- en gegevenskabels met een IP65-certificering (of hoger) worden gebruikt. Zorg ervoor dat ongebruikte stroom- en gegevenspoorten worden afgesloten met de aangehechte IP65-afdekkingen.
- Gebruik dit product NIET als de behuizing, lenzen of kabels beschadigd lijken.
- Sluit dit product NIET aan op een dimmer of een regelweerstand.
- Sluit dit product UITSLUITEND op een geaard en beveiligd stroomcircuit.
- Gebruik UITSLUITEND de ophang-/montagebeugel om dit product te dragen.
- Stop in het geval van ernstige operationele problemen onmiddellijk met het gebruik.
- De maximale omgevingstemperatuur bedraagt 45 °C. Gebruik dit product niet bij hogere temperaturen.

**Contact** Van buiten de VS, Verenigd Koninkrijk, Ierland, Mexico of Benelux, kunt u contact opnemen met de distributeur of om ondersteuning vragen dan wel het product retourneren. Ga naar [www.chauvetprofessional.com](http://www.chauvetprofessional.com) voor contactinformatie.

**Wat is inbegrepen**

- COLORdash S-Par 1
- Seetronic Powerkon IP65 stroomsnoer
- Gelframe
- Garantiekaart
- Beknopte handleiding

**AC-stroom** Dit product heeft een auto-bereik voeding die kan werken met een ingangsspanning van 100 tot 240 VAC, 50/60 Hz.

**Power Linking** Er kunnen 24 COLORdash S-Par 1-producten bij 120 VAC, 40 bij 208 VAC, of 45 bij 230 VAC worden gekoppeld. Dit aantal niet overschrijden. Power Linking-snoeren kunnen apart aangeschaft worden.

AC-stekker	Aansluiting	Snoer (VS)	Snoer (Europa)	Schroefkleur
	AC Live	Zwart	Bruin	Geel/messing
	AC Neutraal	Wit	Blauw	Zilver
	AC Aarde	Groen/geel	Groen/geel	Groen



- **Om onnodige slijtage te elimineren en zijn levensduur te verlengen, gedurende perioden wanneer het product niet wordt gebruikt, moet u het product van de stroom afsluiten door een aardlekschakelaar om te zetten of door het te ontkoppelen.**
- **Wanneer dit product buiten wordt gebruikt moeten stroom- en gegevenskabels met een IP65-certificering (of hoger) worden gebruikt. Zorg ervoor dat ongebruikte stroom- en gegevenspoorten worden afgesloten met de aangehechte IP65-afdekkingen..**

**DMX-koppeling** De COLORdash S-Par 1 kan met een 5-pins DMX-controller werken met een normale DMX seriële verbinding met IP65-certificering. Op [www.chauvetprofessional.com](http://www.chauvetprofessional.com) is een DMX-basishandleiding verkrijgbaar.

**DMX-aansluiting** De COLORdash S-Par 1 gebruikt een 5-pins DMX-gegevensverbinding met IP65-certificering voor zijn DMX-persoonlijkheden: **4Ch**, **6Ch** en **11Ch**. Zie de gebruikershandleiding om te verbinden en te configureren voor DMX-werking.

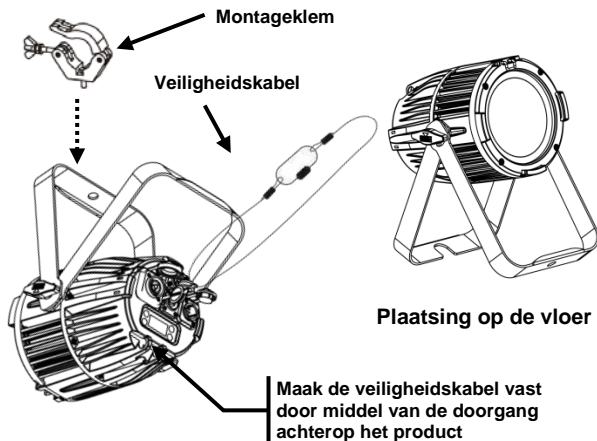


**Wanneer dit product buiten wordt gebruikt in een omgeving die die een IP65-certificering vereist, moet er ook worden gezorgd dat er gegevenskabels met IP65-certificering of hoger worden gebruikt en moeten de ongebruikte poorten worden afgedekt met de vastgehechte IP65-afdekkingen.**

**Master/slave-verbinding** De COLORdash S-Par 1 maakt gebruik van de DMX-dataverbinding voor haar Master/Slave-modus. Zie de gebruikershandleiding om te verbinden en te configureren voor Master/Slave-werking.

**Montage** Lees alvorens dit product te monteren alle [Veiligheidsinstructies](#). Gebruik ten minste één montagepunt per product. Controleer of de montageklemmen het gewicht van het product kunnen dragen. Ga voor onze Chauvet-serie montageklemmen naar [www.trusst.com/productcategory/accessories-clamps/](http://www.trusst.com/productcategory/accessories-clamps/).

**Montagediagram van het product**



Plaatsing op de vloer

**Beschrijving bedieningspaneel**

Toets	Functie
<MENU>	Sluit het huidige menu of functie af
<ENTER>	Activeert het huidige getoonde menu of plaatst de huidige geselecteerde waarde in de geselecteerde functie
<UP>	Navigeert omhoog via het menu of verhoogt de numerieke waarde wanneer in een functie
<DOWN>	Navigeert omlaag via het menu of verlaagt de numerieke waarde wanneer in een functie

**Toegangscodes** Vul na dat gevraagd te worden de volgende toegangscode in door te drukken op: <UP>, <DOWN>, <UP>, <DOWN>, <ENTER>  
Deze toegangscode kan niet gewijzigd worden en moet indien gevraagd ingevuld worden.

## Menumap

Belangrijkste niveau	Programmeerniveaus		Beschrijving
<b>DMX Address</b>	<b>001–512</b>		Selecteer het DMX-adres (hoogste kanaal beperkt tot de gekozen persoonlijkheid)
<b>DMX Channel</b>	<b>4 Ch</b>		4-kanaals: R/G/B/A-regeling
	<b>6 Ch</b>		6-kanaals: R/G/B/A, dimmer, stroboscoop
	<b>11Ch</b>		11-kanaals: R/G/B/A, dimmer, stroboscoop, kleurenmacro/witbalans, witte temperatuur, auto, autosnelheid, dimmersnelheid
<b>Static</b>	<b>Fixed Color</b>	<b>R</b>	Rood
		<b>G</b>	Groen
		<b>B</b>	Blauw
		<b>A</b>	Geel
		<b>GB</b>	Groen/blauw
		<b>RB</b>	Rood/blauw
		<b>RG</b>	Rood/groen
		<b>RGB</b>	Rood/groen/blauw
		<b>RA</b>	Rood/amber
		<b>GA</b>	Groen/amber
		<b>BA</b>	Blauw/amber
		<b>RGA</b>	Rood/groen/amber
		<b>RBA</b>	Rood/blauw/amber
		<b>GBA</b>	Groen/blauw/amber
	<b>RGBA</b>	Rood/groen/blauw/amber	
	<b>Color Temperature</b>	<b>Warm White 1</b>	Vooringestelde witte kleurtemperaturen
		<b>Warm White 2</b>	
		<b>Warm White 3</b>	
		<b>Neutral White 1</b>	
		<b>Neutral White 2</b>	
<b>Neutral White 3</b>			
<b>Daylight 1</b>			
<b>Daylight 2</b>			
<b>Daylight 3</b>			
<b>Moving Head White</b>			
<b>Manual Color Mixer</b>	<b>Red</b>	<b>0–255</b>	Combineer rood, groen, blauw en geel om een aangepaste kleur te maken (0–100%)
	<b>Green</b>		
	<b>Blue</b>		
	<b>Amber</b>		

## Menumap (vervolg)

Belangrijkste niveau	Programmeerniveaus			Beschrijving
<b>Auto Show</b>	<b>Auto 1-5</b>	<b>Speed</b>	<b>0-100</b>	Automatische programma's
<b>Master/Slave Mode</b>	<b>Master</b>			DMX-modus (Master)
	<b>Slave</b>			Slave-modus
<b>Dimmer Mode</b>	<b>Off</b>			Geen dimmer
	<b>Dimmer 1-3</b>			Dimmercurven <b>Dimmer 1</b> (langzaam) tot <b>Dimmer 3</b> (snel)
<b>White Balance</b>	<b>Off</b>			Gebruikt standaard witte instelling
	<b>Manual</b>	<b>R</b>	<b>125-255</b>	Stelt de maximum waarde van de rode LED in
		<b>G</b>		Stelt de maximum waarde van de groene LED in
		<b>B</b>		Stelt de maximum waarde van de blauwe LED in
<b>LED Frequency</b>	<b>600Hz</b>			Selecteert de PWM-uitgangsfrequentie
	<b>1200Hz</b>			
	<b>2000Hz</b>			
	<b>4000Hz</b>			
	<b>25KHz</b>			
<b>Key Lock</b>	<b>On</b>			Schakelt de toegangscode aan of uit.
	<b>Off</b>			
<b>Back Light</b>	<b>10S</b>			Schakelt de backlight van de display uit na 10s van inactiviteit
	<b>20S</b>			Schakelt de backlight van de display uit na 20s van inactiviteit
	<b>30S</b>			Schakelt de backlight van de display uit na 30s van inactiviteit
	<b>On</b>			De backlight van de display is altijd aan
<b>Information</b>	<b>Fixture Hours</b>			Toont het totale aantal producturen
	<b>Version</b>			Toont de geïnstalleerde softwareversie

**DMX-waarden**

11 Ch	Kanaal	Functie	Waarde	Percentage/instelling
	1	Dimmer	000 ó 255	0–100%
	2	Rood	000 ó 255	0–100%
	3	Groen	000 ó 255	0–100%
	4	Blauw	000 ó 255	0–100%
	5	Amber	000 ó 255	0–100%
	6	Stroboscoop	000 ó 010 011 ó 255	Geen functie Langzaam tot snel
	7	Kleurenmacro + witbalans	000 ó 010 011 ó 030 031 ó 050 051 ó 070 071 ó 090 091 ó 110 111 ó 130 131 ó 150 151 ó 170 171 ó 200 201 ó 205 206 ó 210 211 ó 215 216 ó 220 221 ó 225 226 ó 230 231 ó 235 236 ó 240 241 ó 245 246 ó 250 251 ó 255	Geen functie R: 100% G: 0–100% B: 0 R: 100%–0 G: 100% B: 0 R: 0 G: 100% B: 0–100% R: 0 G: 100%–0 B: 100% R: 0–100% G: 0 B: 100% R: 100% G: 0 B: 100%–0 R: 100% G: 0–100% B: 0–100% R: 100%–0 G: 100%–0 B: 100% R: 100% G: 100% B: 100% A: 100%
	8	Kleurtemperatuur	000 ó 005 006 ó 025 026 ó 050 051 ó 075 076 ó 100 101 ó 125 126 ó 150 151 ó 175 176 ó 200 201 ó 225 226 ó 250 251 ó 255	Geen functie R: 255 G: 215 B: 076 A: 251 R: 255 G: 236 B: 095 A: 252 R: 249 G: 249 B: 108 A: 253 R: 229 G: 255 B: 125 A: 239 R: 197 G: 242 B: 133 A: 207 R: 187 G: 235 B: 136 A: 191 R: 169 G: 236 B: 148 A: 207 R: 168 G: 240 B: 156 A: 204 R: 167 G: 244 B: 165 A: 201 R: 167 G: 255 B: 183 A: 192 Geen functie

**DMX-waarden (vervolg)**

11 Ch	Kanaal	Functie	Waarde	Percentage/instelling
<b>(vervolg)</b>	9	Automatische programma's	000 ó 010	Geen functie
			011 ó 060	Auto 1
			061 ó 110	Auto 2
111 ó 160			Auto 3	
161 ó 210			Auto 4	
211 ó 255			Auto 5	
10	Automatische snelheid	000 ó 255	Langzaam tot snel	
11	Dimmersnelheid	000 ó 051	Voorinstelling van de dimmersnelheid vanaf het displaymenu	
		052 ó 101	Lineaire dimmer	
		102 ó 152	Niet-lineaire dimcurve 1 (snelst)	
		153 ó 203	Niet-lineaire dimcurve 2	
204 ó 255	Niet-lineaire dimcurve 3 (langzaamst)			
6 Ch	Kanaal	Functie	Waarde	Percentage/instelling
1	Dimmer	000 ó 255	0-100%	
2	Rood	000 ó 255	0-100%	
3	Groen	000 ó 255	0-100%	
4	Blauw	000 ó 255	0-100%	
5	Amber	000 ó 255	0-100%	
6	Stroboscoop	000 ó 010	Geen functie	
		011 ó 255	Langzaam tot snel	
4 Ch	Kanaal	Functie	Waarde	Percentage/instelling
1	Rood	000 ó 255	0-100%	
2	Groen	000 ó 255	0-100%	
3	Blauw	000 ó 255	0-100%	
4	Amber	000 ó 255	0-100%	

**Contact Us**

**USA WORLD HEADQUARTERS**

**General Information - Chauvet**  
 Address: 5200 NW 108th Avenue  
 Sunrise, FL 33351  
 Voice: (954) 577-4455  
 Fax: (954) 929-5560  
 Toll free: (800) 762-1084

**Technical Support**  
 Voice: (954) 577-4455 (Press 4)  
 Fax: (954) 756-8015  
 Email: [tech@chauvetlighting.com](mailto:tech@chauvetlighting.com)

**World Wide Web**  
[www.chauvetlighting.com](http://www.chauvetlighting.com)

**EUROPE**

**General Information - Chauvet Europe BVBA**  
 Address: Stokstraat 18  
 9770 Kruishoutem  
 Belgium  
 Voice: +32 9 388 93 97

**Technical Support**  
 Email: [Eutech@chauvetlighting.eu](mailto:Eutech@chauvetlighting.eu)

**World Wide Web**  
[www.chauvetlighting.eu](http://www.chauvetlighting.eu)

**General Information - Chauvet Europe Ltd.**  
 Address: Unit 1C  
 Brookhill Road Industrial Estate  
 Pinxton, Nottingham, UK  
 NG16 6NT  
 Voice: +44 (0)1773 511115  
 Fax: +44 (0)1773 511110

**Technical Support**  
 Email: [uktech@chauvetlighting.com](mailto:uktech@chauvetlighting.com)

**World Wide Web**  
[www.chauvetlighting.co.uk](http://www.chauvetlighting.co.uk)

**MEXICO**

**General Information - Chauvet Mexico**  
 Address: Av. Santa Ana 30  
 Parque Industrial Lerma  
 Lerma, Mexico C.P. 52000  
 Voice: +52 (728) 285-5000

**Technical Support**  
 Email: [servicio@chauvet.com.mx](mailto:servicio@chauvet.com.mx)

**World Wide Web**  
[www.chauvet.com.mx](http://www.chauvet.com.mx)

Outside the U.S., United Kingdom, Ireland, Mexico, or Benelux contact the dealer of record. Follow their instructions to request support or to return a product. Visit our website for contact details.



UL 1573  
 CSA C22.2 No. 166  
 E113093

