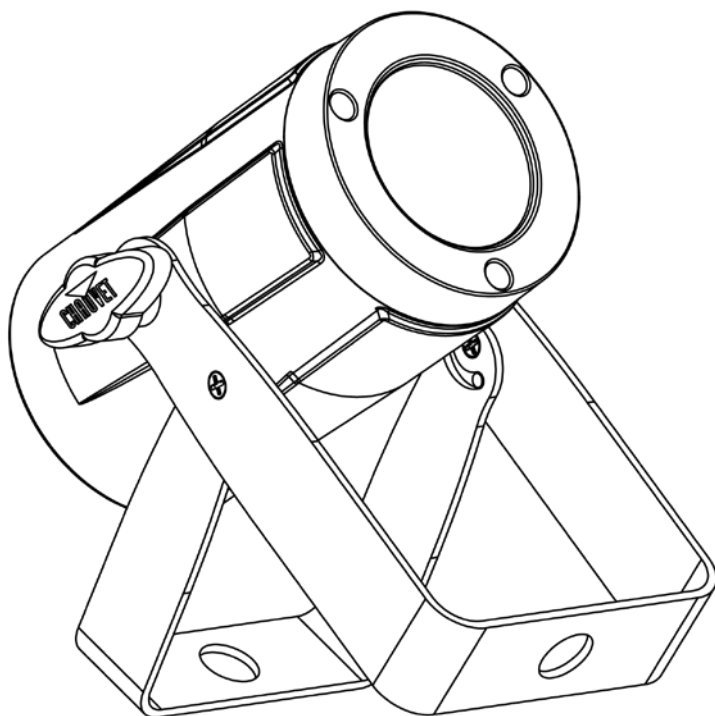


Quick Reference Guide

English	EN
Español	ES
Français	FR



CHAUVET[®]
PROFESSIONAL

It's
Green Thinking.

About This Guide The COLORdash™ Accent Quad Quick Reference Guide (QRG) has basic product information such as connection, mounting, menu options, and DMX values. Download the User Manual from www.chauvetprofessional.com for more details.

Disclaimer The information and specifications contained in this QRG are subject to change without notice.

- Safety Notes**
- DO NOT open this product. It contains no user-serviceable parts.
 - DO NOT look at the light source when the product is on.
 - To eliminate unnecessary wear and improve its lifespan, during periods of non-use completely disconnect the product from power via breaker or by unplugging it.
 - CAUTION: When transferring product from extreme temperature environments, (e.g. cold truck to warm humid ballroom) condensation may form on the internal electronics of the product. To avoid causing a failure, allow product to fully acclimate to the surrounding environment before connecting it to power.
 - CAUTION: This product’s housing may be hot when lights are operating.
 - Mount this product in a location with adequate ventilation, at least 20 in (50 cm) from adjacent surfaces.
 - DO NOT leave any flammable material within 50 cm of this product while operating or connected to power.
 - The product is not intended for permanent installation.
 - USE a safety cable when mounting this product overhead.
 - DO NOT operate this product outdoors or in any location where dust, excessive heat, water, or humidity may affect it. (IP20)
 - DO NOT operate this product if the housing, lenses, or cables appear damaged.
 - DO NOT connect this product to a dimmer or rheostat.
 - ONLY connect this product to a grounded and protected circuit.
 - ONLY use the hanging/mounting bracket to carry this product.
 - In the event of a serious operating problem, stop using immediately.
 - The maximum ambient temperature is 113 °F (45 °C). Do not operate this product at higher temperatures.

- Contact**
- From outside the U.S., UK, Ireland, or Mexico, contact the distributor of record to request support or return a product.
 - From inside the U.S., UK, Ireland, or Mexico, use the information in [Contact Us](#) at the end of this QRG.

- What Is Included**
- COLORdash™ Accent Quad
 - Warranty Card
 - Quick Reference Guide

AC Power This product has an auto-ranging power supply that can work with an input voltage range of 100–240 VAC, 50/60 Hz.

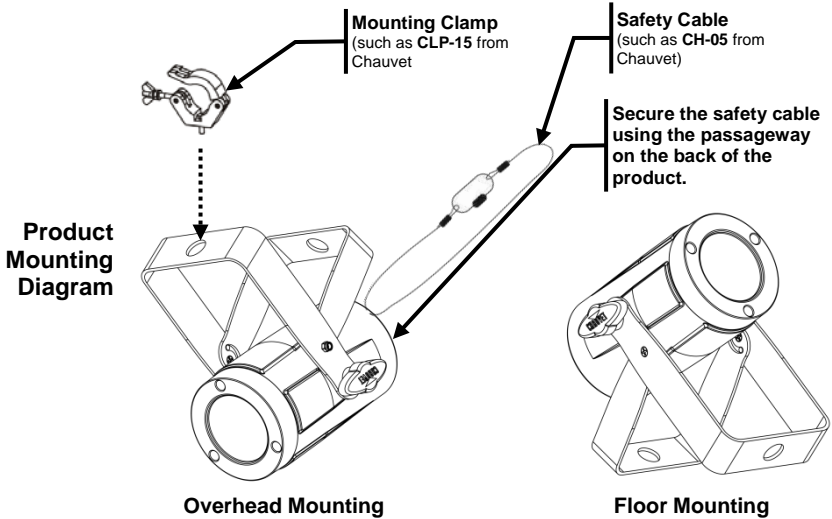
AC Plug	Connection	Wire (U.S.)	Wire (Europe)	Screw Color
	AC Live	Black	Brown	Yellow/Brass
	AC Neutral	White	Blue	Silver
	AC Ground	Green/Yellow	Green/Yellow	Green

DMX Linking The COLORdash™ Accent Quad will work with a DMX controller using a 5-pin DMX serial connection. A DMX Primer is available from www.chauvetprofessional.com.

DMX Connection The COLORdash™ Accent Quad uses a 5-pin DMX data connection for its DMX personalities: **4 Ch**, **6 Ch**, and **10Ch**. See the User Manual for information about connecting and configuring the product for DMX operation.

Master/Slave Connection The COLORdash™ Accent Quad uses the DMX data connection for its Master/Slave mode. See the User Manual for information about connect and configure the product for master/slave operation.

Mounting Before mounting this product, read the [Safety Notes](#). Use at least one mounting point per product. Make sure the mounting clamps are capable of supporting the weight of the product. For our Chauvet line of mounting clamps, go to www.trusst.com/productcategory/accessories-clamps/.



Control Panel Description

Button	Function
<MENU>	Exits from the current menu or function
<ENTER>	Enables the currently displayed menu or sets the currently selected value into the selected function
<UP>	Navigates upwards through the menu list or increases the numeric value when in a function
<DOWN>	Navigates downwards through the menu list or decreases the numeric value when in a function

Menu Map

Main Level	Programming Levels			Description
Auto Show	Auto 0-4	Speed	0-100	Automatic programs
Static	Fixed Color	R		Red
		G		Green
		B		Blue
		A		Amber
		GB		Green/Blue
		RB		Red/Blue
		RG		Red/Green
		RGB		Red/Green/Blue
		RA		Red/Amber
		GA		Green/Amber
		BA		Blue/Amber
		RGA		Red/Green/Amber
		RBA		Red/Blue/Amber
	GBA		Green/Blue/Amber	
	RGBA		Red/Green/Blue/Amber	
Manual Color	R	Value	0-255	Combine red, green, blue, and amber to make a custom color (0-100%)
G				
B				
A				
Dimmer Mode	Off			No dimmer
	Dimmer 1-3			Dimming curves Dimmer 1 (fast) to Dimmer 3 (slow)
Back Light	10S			Turns off display backlight after 10 sec of inactivity
	20S			Turns off display backlight after 20 sec of inactivity
	30S			Turns off display backlight after 30 sec of inactivity
	On			Display backlight always on

Menu Map (Cont.)

Main Level	Programming Levels		Description	
Information	Auto	Test	Turns on all LEDs in sequence for testing	
	Fixture Hours		Shows total product hours	
	Version		Shows installed software version	
DMX Address	001–509		Selects DMX address (highest channel restricted to personality chosen)	
DMX Channel	4 Ch		4-channel: RGBA control	
	6 Ch		6-channel: RGBA control, dimmer, and strobe	
	10Ch		10-channel: RGBA control, dimmer, strobe, color macro/white balance, auto programs, auto speed, dimmer speed	
Master/Slave Mode	Master		DMX mode (Master)	
	Slave		Slave mode	
White Balance	R	Value	125–255	Sets red LED maximum value
	G			Sets green LED maximum value
	B			Sets blue LED maximum value

DMX Values

10Ch	Channel	Function	Value	Percent/Setting
	1	Dimmer	000○255	0–100%
	2	Red	000○255	0–100%
	3	Green	000○255	0–100%
	4	Blue	000○255	0–100%
	5	Amber	000○255	0–100%
	6	Strobe	000○010 011○255	No function Slow to fast
	7	Color Macro + White Balance	000○010 011○030 031○050 051○070 071○090 091○110 111○130 131○150 151○170 171○200 201○205 206○210 211○215 216○220 221○225 226○230 231○235 236○240 241○245 246○250 251○255	No function R: 100% G: 0–100% B: 0 R: 100%–0 G: 100% B: 0 R: 0 G: 100% B: 0–100% R: 0 G: 100%–0 B: 100% R: 0–100% G: 0 B: 100% R: 100% G: 0 B: 100%–0 R: 100% G: 0–100% B: 0–100% R: 100%–0 G: 100%–0 B: 100% R: 100% G: 100% B: 100% A: 100% White 1 White 2 White 3 White 4 White 5 White 6 White 7 White 8 White 9 White 10 White 11
	8	Auto Programs	000○051 052○101 102○152 153○203 204○254 255	No function Auto program 1 Auto program 2 Auto program 3 Auto program 4 Auto program 0 (Auto 1–4)
	9	Auto Speed	000○255	Slow to fast (when channel 8 is 052–255)
	10	Dimmer Speed	000○051 052○101 102○152 153○203 204○255	Preset dimmer speed from display menu Dimming curve off (linear dimmer) Nonlinear dimming curve 1 (fastest) Nonlinear dimming curve 2 Nonlinear dimming curve 3 (slowest)

DMX Values (Cont.)

6 Ch	Channel	Function	Value	Percent/Setting
	1	Dimmer	000○ 255	0–100%
	2	Red	000○ 255	0–100%
	3	Green	000○ 255	0–100%
	4	Blue	000○ 255	0–100%
	5	Amber	000○ 255	0–100%
	6	Strobe	000○ 010 011○ 255	No function Slow to fast

4 Ch	Channel	Function	Value	Percent/Setting
	1	Red	000○ 255	0–100%
	2	Green	000○ 255	0–100%
	3	Blue	000○ 255	0–100%
	4	Amber	000○ 255	0–100%

Acerca de Esta Guía La Guía de Referencia Rápida (GRR) del COLORdash™ Accent Quad contiene información básica sobre el producto, como montaje, opciones de menú y valores DMX. Descargue el Manual de Usuario de www.chauvetprofessional.com para información más detallada.

Exención de Responsabilidad La información y especificaciones contenidas en esta GRR están sujetas a cambio sin previo aviso.

- Notas de Seguridad**
- NO abra este producto. No contiene piezas reparables por el usuario.
 - NO mire a la fuente de luz cuando el producto esté encendido.
 - Para evitar un desgaste innecesario y alargar su vida útil, desconecte completamente el producto de la alimentación, mediante el interruptor o desenchufándolo, durante los periodos en los que no se use.
 - CUIDADO: cuando transfiera el producto desde ambientes con temperatura extrema (p. ej., del remolque frío de un camión a una sala de baile con calor y humedad), puede formarse condensación en la electrónica interna del producto. Para evitar que se produzca una avería, deje que el producto se aclimate completamente al ambiente antes de conectar la alimentación.
 - CUIDADO: La carcasa de este producto está caliente cuando las luces están en funcionamiento.
 - Monte este producto en una ubicación con ventilación adecuada, al menos a 20" (50 cm) de superficies adyacentes.
 - NO deje ningún material inflamable a menos de 50 cm de este producto mientras esté funcionando o conectado a la alimentación.
 - USE un cable de seguridad (incluido) cuando monte este producto en lo alto.
 - NO ponga en funcionamiento este producto en el exterior o en cualquier ubicación en la que el polvo, calor excesivo, agua o humedad puedan afectarlo. (IP20)
 - NO ponga en funcionamiento este producto si sospecha que la carcasa, lentes o cables están dañados.
 - NO conecte este producto a un atenuador o reostato.
 - Conecte este producto SOLO a un circuito con toma de tierra y protegido.
 - Use SOLAMENTE los soportes de colgar/montar para mover este producto.
 - En caso de un problema grave de funcionamiento, deje de usarlo inmediatamente.
 - La máxima temperatura ambiente es de 113 °F (45 °C). No haga funcionar este producto a temperaturas más altas.

Contacto

- Fuera de EE.UU., Reino Unido, Irlanda o México póngase en contacto con su distribuidor para solicitar asistencia o devolver el producto.
- Desde dentro de EE.UU., Reino Unido, Irlanda o México, utilice la información de [Contact Us](#) del final de esta GRR.

Qué va Incluido

- COLORdash™ Accent Quad
- Tarjeta de Garantía
- Guía de Referencia Rápida

Corriente Alterna Este producto tiene una fuente de alimentación con detección automática que puede funcionar con un rango de tensión de entrada de 100 a 240 VCA, 50/60 Hz.

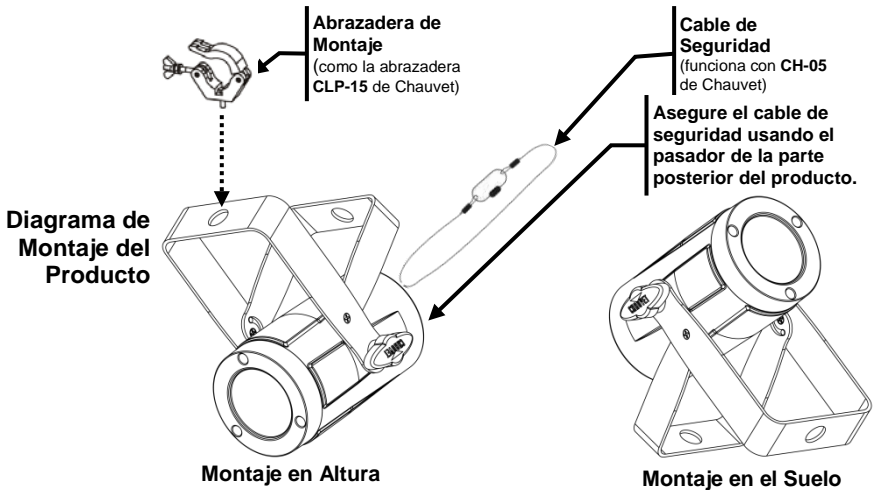
Enchufe CA	Conexión	Cable (EE.UU.)	Cable (Europa)	Color del tornillo
	CA Cargado	Negro	Marrón	Amarillo/Latón
	CA Neutro	Blanco	Azul	Plata
	CA Tierra	Verde/Amarillo	Verde/Amarillo	Verde

Enlace DMX El COLORdash™ Accent Quad funcionará con un controlador DMX usando una conexión serie DMX normal. Hay un Manual DMX disponible en www.chauvetprofessional.com.

Conexión DMX El COLORdash™ Accent Quad usa una conexión de datos DMX normal para sus personalidades DMX: **4 Ch**, **6 Ch**, y **12Ch**. Vea el Manual de Usuario para conectar y configurar para funcionamiento DMX.

Conexión Maestro/Esclavo El COLORdash™ Accent Quad usa la conexión de datos DMX para su modo Maestro/Esclavo. Vea el Manual de Usuario para conectar y configurar para funcionamiento Maestro/Esclavo.

Montaje Antes de montar este producto, lea las [Notas de seguridad](#). Asegúrese de que las abrazaderas de montaje son capaces de soportar el peso del producto. Para nuestra línea Chauvet de abrazaderas de montaje, visite www.trusst.com/productcategory/base-plates-accessories-clamps/.



Descripción del Panel de Control

Botón	Función
<MENU>	Sale del menú o función actual
<ENTER>	Habilita el menú actualmente en pantalla o configura el valor seleccionado actualmente dentro de la función seleccionada
<UP>	Navega hacia arriba por la lista de menú o aumenta el valor numérico cuando está en una función
<DOWN>	Navega hacia abajo por la lista de menú o disminuye el valor numérico cuando está en una función

Opciones de Menú

Nivel Principal	Niveles de Programación			Descripción	
Auto Show	Auto 0-4	Speed	0-100	Programas automáticos	
Static	Fixed Color		R	Rojo	
			G	Verde	
			B	Azul	
			A	Ámbar	
			GB	Verde/Azul	
			RB	Rojo/Azul	
			RG	Rojo/Verde	
			RGB	Rojo/Verde/Azul	
			RA	Rojo/Ámbar	
			GA	Verde/Ámbar	
			BA	Azul/Ámbar	
			RGA	Rojo/Verde/Ámbar	
			RBA	Rojo/Azul/Ámbar	
		GBA	Verde/Azul/Ámbar		
	RGBA	Rojo/Verde/Azul/Ámbar			
	Manual Color		Value	0-255	Combina rojo, verde, azul, y ámbar para crear un color personalizado (0-100%)
		R			
		G			
		B			
		A			
Dimmer Mode	Off			Sin atenuador	
	Dimmer 1-3			Curvas de atenuación Dimmer 1 (rapida) a Dimmer 3 (lenta)	
Back Light	10S			Se apaga la retroiluminación después de 10 segundos de inactividad	
	20S			Se apaga la retroiluminación después de 20 segundos de inactividad	
	30S			Se apaga la retroiluminación después de 30 segundos de inactividad	
	On			Luz de fondo permanece encendida	

Opciones de Menú (Cont.)

Nivel Principal	Niveles de Programación		Descripción	
Information	Auto	Test	Establece producto en modo de prueba	
	Fixture Hours		Muestra la cantidad de tiempo (en horas) que se ha usado el producto	
	Version		Muestra la versión de software instalada	
DMX Address	001–509		Selecciona la dirección DMX (canal restringido a la personalidad elegida)	
DMX Channel	4 Ch		4 canales: control RVAÁ	
	6 Ch		6 canales: atenuador, RVAÁ, estroboscopio	
	10Ch		10 canales: atenuador, RVAÁ, estroboscopio, macro de color/equilibrio de blancos, programas automáticos, velocidad automática, velocidad atenuador	
Master/Slave Mode	Master		Selecciona el modo DMX (Maestro)	
	Slave		Selecciona el modo Esclavo	
White Balance	R	Value	125–255	
	G			Define la temperatura de color usada cuando los deslizadores RVA están al 100%
	B			

Valores DMX

10Ch	Canal	Función	Valor	Porcentaje/Configuración
	1	Atenuador	000 ∘ 255	0–100%
	2	Rojo	000 ∘ 255	0–100%
	3	Verde	000 ∘ 255	0–100%
	4	Azul	000 ∘ 255	0–100%
	5	Ámbar	000 ∘ 255	0–100%
	6	Estroboscopio	000 ∘ 010 011 ∘ 255	Sin función 0–20 Hz
	7	Macro de color + Equilibrio de Blancos	000 ∘ 010 011 ∘ 030 031 ∘ 050 051 ∘ 070 071 ∘ 090 091 ∘ 110 111 ∘ 130 131 ∘ 150 151 ∘ 170 171 ∘ 200 201 ∘ 205 206 ∘ 210 211 ∘ 215 216 ∘ 220 221 ∘ 225 226 ∘ 230 231 ∘ 235 236 ∘ 240 241 ∘ 245 246 ∘ 250 251 ∘ 255	Sin función R: 100% V: 0–100% A: 0 R: 100%–0 V: 100% A: 0 R: 0 V: 100% A: 0–100% R: 0 V: 100%–0 A: 100% R: 0–100% V: 0 A: 100% R: 100% V: 0 A: 100%–0 R: 100% V: 0–100% A: 0–100% R: 100%–0 V: 100%–0 A: 100% RVAÁ: 100% Blanco 1 Blanco 2 Blanco 3 Blanco 4 Blanco 5 Blanco 6 Blanco 7 Blanco 8 Blanco 9 Blanco 10 Blanco 11
	8	Programas Automáticos	000 ∘ 051 052 ∘ 101 102 ∘ 152 153 ∘ 203 204 ∘ 254 255	No Sin función Programa automático 1 Programa automático 2 Programa automático 3 Programa automático 4 Programa automático 0 (Auto 1–4)
	9	Velocidad Automática	000 ∘ 255	Lento a rapido (Solo cuando se usa valor 052 a 255)
	10	Velocidad Atenuador	000 ∘ 051 052 ∘ 101 102 ∘ 152 153 ∘ 203 204 ∘ 255	Pre configura la velocidad del atenuador desde la pantalla de menú Atenuador lineal Curva de atenuación no-lineal 1 (la más rápida) Curva de atenuación no-lineal 2 Curva de atenuación no-lineal 3 (la más lenta)

Valores DMX (Cont.)

6 Ch	Canal	Función	Valor	Porcentaje/Configuración
	1	Atenuador	000 ó 255	0–100%
	2	Rojo	000 ó 255	0–100%
	3	Verde	000 ó 255	0–100%
	4	Azul	000 ó 255	0–100%
	5	Ámbar	000 ó 255	0–100%
	6	Estroboscopio	000 ó 010 011 ó 255	Sin función 0–20 Hz

4 Ch	Canal	Función	Valor	Porcentaje/Configuración
	1	Rojo	000 ó 255	0–100%
	2	Verde	000 ó 255	0–100%
	3	Azul	000 ó 255	0–100%
	4	Ámbar	000 ó 255	0–100%

À Propos de ce Manuel Le Manuel de Référence (MR) du COLORdash™ Accent Quad reprend des informations de base sur cet appareil notamment en matière de connexions, montage, options de menu et valeurs DMX. Télécharger le Manuel d'Utilisation sur www.chauvetprofessional.com pour de plus amples informations.

Clause de Non-Responsabilité Les informations et caractéristiques contenues dans ce manuel sont sujettes à changement sans préavis.

- Consignes de Sécurité**
- N'ouvrez PAS cet appareil. Il ne contient aucun composant susceptible d'être réparé par l'utilisateur.
 - Ne regardez PAS la source lumineuse lorsque l'appareil fonctionne.
 - Durant les périodes de non-utilisation, pour éviter tout usure inutile et pour prolonger la durée de vie, déconnectez-entièrement l'appareil en le débranchant de l'alimentation électrique ou en coupant le disjoncteur.
 - ATTENTION: Lorsque l'appareil est transféré d'un environnement à température extrême à un autre (par exemple d'un camion froid vers une salle de bal chaude et humide), de la condensation peut se former sur les composants électriques internes. Pour éviter de causer des dommages, laissez l'appareil s'acclimater entièrement au milieu environnant avant de le mettre sous tension.
 - ATTENTION: le boîtier de cet appareil est brûlant lors du fonctionnement.
 - Montez toujours cet appareil dans un endroit bien ventilé, à au moins, 20 pouces (50 cm) des surfaces adjacentes.
 - Ne laissez AUCUNE source inflammable dans un rayon de 50 cm de l'appareil lorsque celui-ci fonctionne.
 - Utilisez TOUJOURS un câble de sécurité (inclus) lorsque vous montez cet appareil en hauteur.
 - N'utilisez PAS cet appareil en extérieur ou tout autre endroit où de la poussière, une chaleur excessive, de l'eau ou de l'humidité pour en affecter le fonctionnement. (IP20)
 - N'utilisez PAS cet appareil si le boîtier, les lentilles ou les câbles vous semblent endommagés.
 - Ne connectez PAS cet appareil ni à un gradateur ni à un rhéostat.
 - Connectez UNIQUEMENT cet appareil à un circuit protégé et relié à la terre.
 - Transportez/Suspendez cet appareil UNIQUEMENT par le support de montage dont il est doté.
 - En cas de sérieux problèmes de fonctionnement, arrêtez le système immédiatement.
 - La température ambiante maximale supportée par cet appareil est de 113 °F (45 °C). Ne le faites pas fonctionner à des températures plus élevées.

Contact

- Le COLORdash™ Accent Quad utilise une connexion de données DMX pour son mode Maître/Esclave.
- Consultez le Manuel d'Utilisation pour connecter et configurer le mode de fonctionnement Maître/Esclave.

Ce Qui est Inclus

- COLORdash™ Accent Quad
- Une Fiche de Garantie
- Un Manuel de Reference

Alimentation CA Cet appareil est doté d'une alimentation universelle prenant en charge toute tension d'entrée comprise entre 100 et 240 VCA, 50/60 Hz.

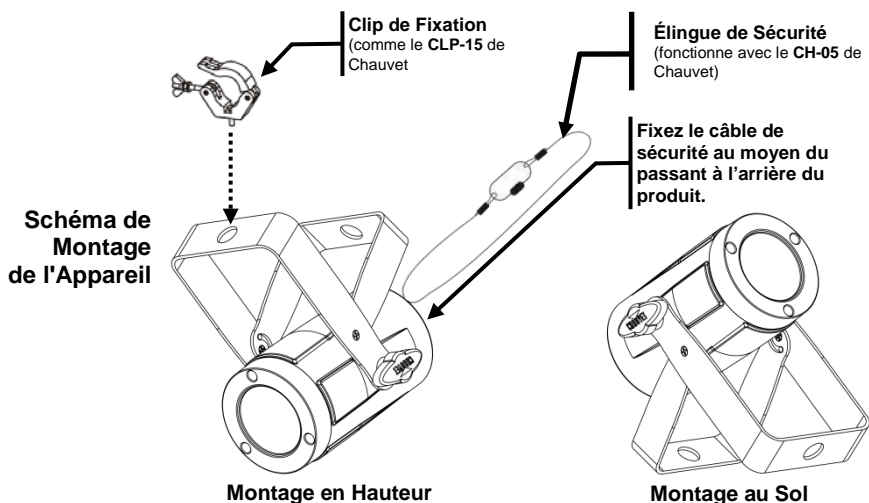
Prise CA	Connexion	Câble (États-Unis)	Câble (Europe)	Couleur de la vis
	Conducteur CA	Noir	Marron	Jaune/Cuivré
	Neutre CA	Blanc	Bleu	Argenté
	Terre CA	Vert/Jaune	Vert/Jaune	Vert

Raccordement DMX Le COLORdash™ Accent Quad fonctionnera avec un jeu d'orgues DMX au moyen de connexions DMX en série standard. Une introduction au DMX est à votre disposition sur www.chauvetprofessional.com.

Connexion DMX Le COLORdash™ Accent Quad utilise une connexion de données DMX standard pour ses personnalités DMX: **4 Ch**, **6 Ch**, et **10Ch**. Consultez le Manuel d'Utilisation pour connecter et configurer le système DMX.

Connexion Maître/Esclave Le COLORdash™ Accent Quad utilise une connexion de données DMX pour son mode Maître/Esclave. Consultez le Manuel d'Utilisation pour connecter et configurer le mode de fonctionnement Maître/Esclave.

Installation Avant de monter cet appareil, lisez et assimilez les [Consignes de Sécurité](#). Veillez à ce que les fixations sont capables de supporter le poids de l'unité. Découvrez notre gamme de fixations Chauvet sur www.trusst.com/productcategory/base-plates-accessories-clamps/.



Description du Tableau de Commandes	Bouton	Fonction
	<MENU>	Permet la sortie du menu ou de la fonction en cours
<ENTER>	Permet l'affichage du menu en cours ou permet de configurer la valeur en cours dans la fonction sélectionnée	
<UP>	Permet de parcourir les listes ou les menus vers le haut, dans une fonction permet d'augmenter les valeurs numériques	
<DOWN>	Permet de parcourir les listes ou les menus vers le bas, dans une fonction permet de diminuer les valeurs numériques	

Options du Menu

Niveau Principal	Niveaux de Programmation			Description
Auto Show	Auto 0-4	Speed	0-100	Programmes automatiques
Static	Fixed Color	R		Rouge
		G		Vert
		B		Bleu
		A		Ambre
		GB		Vert/Bleu
		RB		Rouge/Bleu
		RG		Rouge/Vert
		RGB		Rouge/Vert/Bleu
		RA		Rouge/Ambre
		GA		Vert/Ambre
		BA		Bleu/Ambre
		RGA		Rouge/Vert/Ambre
		RBA		Rouge/Bleu/Ambre
		GBA		Vert/Bleu/Ambre
	RGBA		Rouge/Vert/Bleu/Ambre	
Manual Color	R	Value	0-255	Combine les couleurs rouge, vert, bleu et ambre pour créer une couleur personnalisée (0-100%)
	G			
	B			
	A			
Dimmer Mode	Off			Pas de gradateur
	Dimmer 1-3			Courbe de gradation Dimmer 1 (rapide) a Dimmer 3 (lent)
Back Light	10S			Désactive rétroéclairage après 10 secondes d'inactivité
	20S			Désactive rétroéclairage après 20 secondes d'inactivité
	30S			Désactive rétroéclairage après 30 secondes d'inactivité
	On			Le rétroéclairage reste sur

Options du Menu (Suite)

Niveau Principal	Niveaux de Programmation		Description
Information	Auto	Test	Définit produit en mode de test
	Fixture Hours		Indique la durée d'utilisation de l'unité
	Version		Indique la version logicielle installée
DMX Address	001–509		Sélectionne l'adresse DMX (le canal le plus haut limité à la personnalité choisie)
DMX Channel	4 Ch		4 canaux: commande RVBA
	6 Ch		6 canaux: gradateur, RVBA, stroboscope
	10Ch		10 canaux: gradateur, RVBA, stroboscope, macros de couleurs + balance des blancs, programmes auto, vitesse auto, vitesse gradateur
Master/Slave Mode	Master		Sélectionne le mode DMX (Maître)
	Slave		Sélectionne le mode Esclave
White Balance	R	Value	125–255
	G		
	B		
Définit la température de la couleur utilisée quand les potentiomètres RVB sont à 100%			

Valeurs DMX

10Ch	Canal	Fonction	Valeur	Pourcentage/Configuration
	1	Gradateur	000 ∘ 255	0–100%
	2	Rouge	000 ∘ 255	0–100%
	3	Vert	000 ∘ 255	0–100%
	4	Bleu	000 ∘ 255	0–100%
	5	Ambre	000 ∘ 255	0–100%
	6	Stroboscope	000 ∘ 010 011 ∘ 255	Pas de fonction 0–20 Hz
	7	Macros de Couleurs + Balance des Blancs	000 ∘ 010 011 ∘ 030 031 ∘ 050 051 ∘ 070 071 ∘ 090 091 ∘ 110 111 ∘ 130 131 ∘ 150 151 ∘ 170 171 ∘ 200 201 ∘ 205 206 ∘ 210 211 ∘ 215 216 ∘ 220 221 ∘ 225 226 ∘ 230 231 ∘ 235 236 ∘ 240 241 ∘ 245 246 ∘ 250 251 ∘ 255	Pas de fonction R: 100% V: 0-100% B: 0 R: 100%-0 V: 100% B: 0 R: 0 V: 100% B: 0-100% R: 0 V: 100%-0 B: 100% R: 0-100% V: 0 B: 100% R: 100% V: 0 B: 100%-0 R: 100% V: 0-100% B: 0-100% R: 100%-0 V: 100%-0 B: 100% R: 100% V: 100% B: 100% A: 100% Blanc 1 Blanc 2 Blanc 3 Blanc 4 Blanc 5 Blanc 6 Blanc 7 Blanc 8 Blanc 9 Blanc 10 Blanc 11
	8	Programmes Auto	000 ∘ 051 052 ∘ 101 102 ∘ 152 153 ∘ 203 204 ∘ 254 255	Pas de fonction Programme Auto 1 Programme Auto 2 Programme Auto 3 Programme Auto 4 Programme Auto 0 (Auto 1–4)
	9	Vitesse Auto	000 ∘ 255	Lent à rapide (seulement en utilisation avec 052–255 dans canal 8)
	10	Vitesse du Gradateur	000 ∘ 051 052 ∘ 101 102 ∘ 152 153 ∘ 203 204 ∘ 255	Vitesse du gradateur prédéfinie depuis le menu Gradateur linéaire Courbe de gradation non linéaire 1 (la plus rapide) Courbe de gradation non linéaire 2 Courbe de gradation non linéaire 3 (la moins rapide)

Valeurs DMX (Suite)

6 Ch	Canal	Fonction	Valeur	Pourcentage/Configuration
	1	Gradateur	000 ◊ 255	0–100%
	2	Rouge	000 ◊ 255	0–100%
	3	Vert	000 ◊ 255	0–100%
	4	Bleu	000 ◊ 255	0–100%
	5	Ambre	000 ◊ 255	0–100%
	6	Stroboscope	000 ◊ 010 011 ◊ 255	Pas de fonction 0–20 Hz

4 Ch	Canal	Fonction	Valeur	Pourcentage/Configuration
	1	Rouge	000 ◊ 255	0–100%
	2	Vert	000 ◊ 255	0–100%
	3	Bleu	000 ◊ 255	0–100%
	4	Ambre	000 ◊ 255	0–100%

Contact Us **WORLD HEADQUARTERS - Chauvet**

General Information

Address: 5200 NW 108th Avenue
 Sunrise, FL 33351
 Voice: (954) 577-4455
 Fax: (954) 929-5560
 Toll free: (800) 762-1084

Technical Support

Voice: (954) 577-4455 (Press 4)
 Fax: (954) 756-8015
 Email: tech@chauvetlighting.com

World Wide Web

www.chauvetlighting.com

UNITED KINGDOM AND IRELAND - Chauvet Europe Ltd.

General Information

Address: Unit 1C
 Brookhill Road Industrial Estate
 Pinxton, Nottingham, UK
 NG16 6NT
 Voice: +44 (0)1773 511115
 Fax: +44 (0)1773 511110

Technical Support

Email: uktech@chauvetlighting.com

World Wide Web

www.chauvetlighting.co.uk

MEXICO - Chauvet Mexico

General Information

Address: Av. Santa Ana 30
 Parque Industrial Lerma
 Lerma, Mexico C.P. 52000
 Voice: +52 (728) 285-5000

Technical Support

Email: servicio@chauvet.com.mx

World Wide Web www.chauvet.com.mx

Outside the U.S., United Kingdom, Ireland, or Mexico, contact the dealer of record. Follow their instructions to request support or to return a product. Visit our website for contact details.

