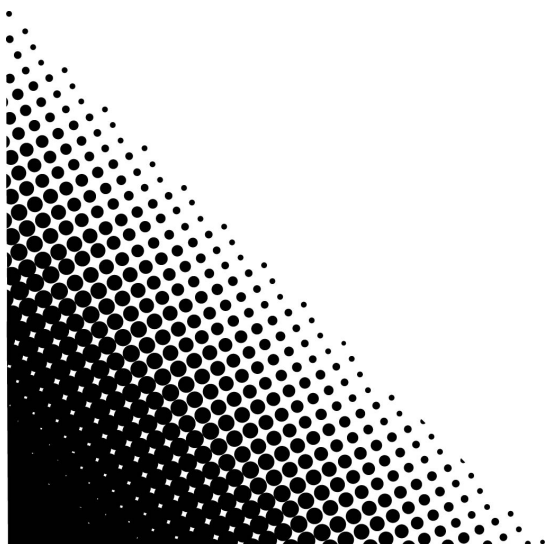
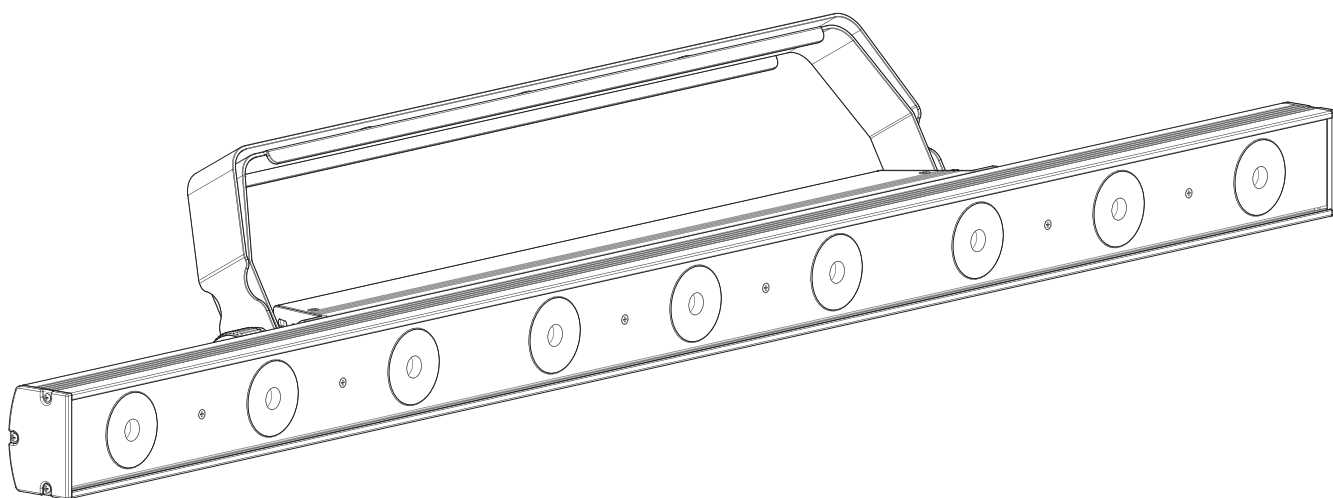


COLOrband H9 ILS

Quick Reference Guide




CHAUVET

About This Guide

The COLORband H9 ILS Quick Reference Guide (QRG) has basic product information such as mounting, menu options, and DMX values. Download the User Manual from www.chauvetdj.com for more details.

Disclaimer

The information and specifications contained in this QRG are subject to change without notice.

LIMITED WARRANTY

FOR WARRANTY REGISTRATION AND COMPLETE TERMS AND CONDITIONS PLEASE VISIT OUR WEBSITE.

For Customers in the United States and Mexico: www.chauvetlighting.com/warranty-registration.

For Customers in the United Kingdom, Republic of Ireland, Belgium, the Netherlands, Luxembourg, France, and Germany: www.chauvetlighting.eu/warranty-registration.

Chauvet warrants that this product shall be free from defects in material and workmanship under normal use, for the period specified in, and subject to the exclusions and limitations set forth in the full limited warranty on our website. This warranty extends only to the original purchaser of the product and is not transferable. To exercise rights under this warranty, you must provide proof of purchase in the form of an original sales receipt from an authorized dealer that shows the product name and date of purchase. THERE ARE NO OTHER EXPRESS OR IMPLIED WARRANTIES. This warranty gives you specific legal rights. You may also have other rights that vary from state to state and country to country. This warranty is valid only in the United States, United Kingdom, Republic of Ireland, Belgium, the Netherlands, Luxembourg, France, Germany and Mexico. For warranty terms in other countries, please consult your local distributor.

Safety Notes

These Safety Notes include important information about installation, use, and maintenance.



- ONLY connect this product to a grounded and protected circuit.
- DISCONNECT from power before cleaning or replacing the fuse.
- DO NOT look at the light source when the product is on.
- Make sure the power cord is not crimped or damaged.
- Never disconnect this product from power by pulling on the cord.
- When mounting this product overhead, ALWAYS use a safety cable.
- DO NOT allow flammable materials close to the product when it is operating.
- DO NOT touch the product's housing when it is on because it will be hot.
- The voltage of the outlet to which you are connecting this product must be within the range stated on the decal or rear panel of the product.
- This product is for indoor use only! (IP20) To prevent risk of fire or shock, do not expose this product to rain or moisture.
- Always mount this product in a location with adequate ventilation, at least 20 in (50 cm) from adjacent surfaces.
- Be sure that no ventilation slots on the unit's housing are blocked.
- Never connect this product to a dimmer or rheostat.
- Replace the fuse with the same type and rating.
- Never carry the product by the power cord. Use only the hanging bracket or handle to carry this product.
- The maximum ambient temperature is 104 °F (40 °C). Do not operate this product at higher temperatures.
- In the event of a serious operating problem, stop using immediately.
- DO NOT open this product. It contains no user-serviceable parts.
- To eliminate unnecessary wear and improve its lifespan, during periods of non-use completely disconnect the product from power via breaker or by unplugging it.



Contact

Outside the U.S., U.K., Ireland, Benelux, France, Germany, or Mexico, contact your distributor to request support or return a product. Refer to [Contact Us](#) at the end of this QRG for contact information.

What is Included

- COLORband H9 ILS
- Power cord
- Hanging bracket
- Quick Reference Guide

To Begin

Unpack the COLORband H9 ILS and make sure all parts have been received in good condition. If the box or contents appear damaged, notify the carrier immediately, not Chauvet.

AC Power

This product has an auto-ranging power supply that works with an input voltage range of 100 to 240 VAC, 50/60 Hz.



To eliminate wear and improve its lifespan, during periods of non-use completely disconnect the product from power via breaker or by unplugging it.

Power Linking

It is possible to power link up to 12 COLORband H9 ILS products on 120 VAC or up to 21 COLORband H9 ILS products on 230 VAC.

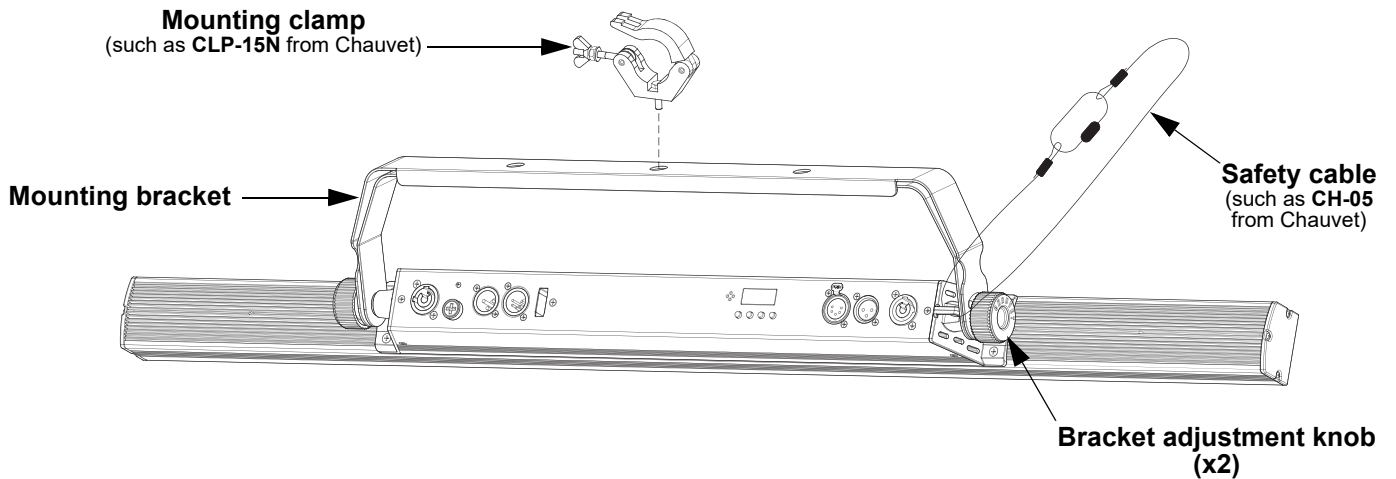
Fuse Replacement

1. Disconnect the product from power.
2. Using a Phillips-head screwdriver, unscrew the fuse holder and pull it straight out.
3. Remove the blown fuse from the holder and replace with a fuse of the exact same type and rating.
4. Re-insert the fuse holder and reconnect power.

Mounting

Before mounting this product, read the [Safety Notes](#).

Mounting Diagram



Control Panel Description

Button	Function
<MENU>	Exits from the current menu or function
<UP>	Navigates upwards through the menu list and increases the numeric value when in a function
<DOWN>	Navigates downwards through the menu list and decreases the numeric value when in a function
<ENTER>	Enables the currently displayed menu or sets the currently selected value into the selected function

Menu Map

Refer to the COLORband H9 ILS product page on www.chauvetdj.com for the latest menu map.

Mode	Programming Levels		Description	
DMX Mode	6-Ch	d 1–507	6-channel DMX mode (see Single Zone Modes)	
	9-Ch	d 1–504	9-channel DMX mode (see Single Zone Modes)	
	11Ch	d 1–502	11-channel DMX mode (see Single Zone Modes)	
	18Ch	d 1–495	18-channel DMX mode (see 3-Zone Modes)	
	23Ch	d 1–490	23-channel DMX mode (see 3-Zone Modes)	
ILS Mode	iLS	iLS1–4	Sets ILS mode	
Static Color	C--	C 1–63	Static colors	
Programs	P--	P 1–14	Automatic programs	
Speed	S--	S. 1–100	Automatic program speed	
Sound Mode	Snd	Snd	Sound-active program	
Sensitivity	SenS	u 0–100	Sound sensitivity	
Manual Mode	U--	r. 0–255	Combine red, green, blue, amber, white, and UV for a custom static color	
		G. 0–255		
		b. 0–255		
		A. 0–255		
		W. 0–255		
		P. 0–255		
Dimmer Speed	dIM	oFF	Sets the dimmer speed	
		dIM1–3		
RF Control	SEt	RF	oFF	Disables RFC remote control
			Link	Link to a single remote by pressing and holding <freeze>, (RFC) or <BLACK OUT> (RFC-XL) until the display shows PASS (success) or ErrO (failure)
			PubL	Public mode, control with any RFC or RFC-XL remote
			GP1–4	Sets to an RFC-XL remote receiving group
		REST	Reset to factory default settings	

DMX Linking

The COLORband H9 ILS can work with a DMX controller. Instructions for connecting and configuring this product for DMX operation are in the User Manual. If you are not familiar with DMX, download the DMX Primer from www.chauvetdj.com.

Starting Address

To ensure full access to all channels available in each DMX mode, the highest recommended DMX address is **490**.

Master/Slave Connection

The COLORband H9 ILS uses the DMX data connection for its Master/Slave mode. Information about configuring the COLORband H9 ILS for Master/Slave operation is in the User Manual, which is available from the Chauvet website.

ILS Connection

The COLORband H9 ILS uses the DMX data connection and the D-Fi USB for wireless connection to the Integrated Lighting System (ILS) ecosystem (patent pending). For more information about configuring the COLORband H9 ILS into ILS mode, please refer to the User Manual available at www.chauvetdj.com.

RFC (Radio Frequency Control) and RFC-XL

The COLORband H9 ILS can be operated with the CHAUVET RFC and RFC-XL.

D-Fi USB Connectivity

The COLORband H9 ILS is able to become a D-Fi wireless receiver/transmitter with the use of the D-Fi USB from CHAUVET DJ. Simply set the DIP switch D-Fi receiving/transmitting channel, plug it into the USB port then set the product's DMX Personality and DMX Address. Further instructions for connecting and configuring this product for D-Fi USB operation are in the User Manual.



WARNING! DO NOT plug anything other than a D-Fi USB into the USB port. Doing so may cause damage to the product.

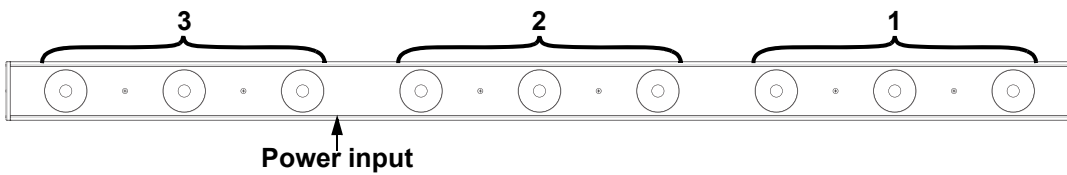


Once plugged in, the D-Fi USB will take over the product. Wired DMX and manual display control/menu buttons will be unavailable until you unplug the D-Fi USB. The priority levels are:

1. D-Fi USB
2. Wired DMX
3. IRC-6 Remote Control
4. Manual Digital Display/Menu Buttons

DMX Values

Zones for DMX Control



3-Zone Modes

18Ch	23Ch	Function	Value	Percent/Setting
1	1	Red 1	000 ⇔ 255	0–100%
2	2	Green 1	000 ⇔ 255	0–100%
3	3	Blue 1	000 ⇔ 255	0–100%
4	4	Amber 1	000 ⇔ 255	0–100%
5	5	White 1	000 ⇔ 255	0–100%
6	6	Ultraviolet 1	000 ⇔ 255	0–100%
7	7	Red 2	000 ⇔ 255	0–100%
8	8	Green 2	000 ⇔ 255	0–100%
9	9	Blue 2	000 ⇔ 255	0–100%
10	10	Amber 2	000 ⇔ 255	0–100%
11	11	White 2	000 ⇔ 255	0–100%
12	12	Ultraviolet 2	000 ⇔ 255	0–100%
13	13	Red 3	000 ⇔ 255	0–100%
14	14	Green 3	000 ⇔ 255	0–100%
15	15	Blue 3	000 ⇔ 255	0–100%
16	16	Amber 3	000 ⇔ 255	0–100%
17	17	White 3	000 ⇔ 255	0–100%
18	18	Ultraviolet 3	000 ⇔ 255	0–100%
–	19	Color macros	000 ⇔ 014	No function
			015 ⇔ 255	Color macros
–	20	Strobe	000 ⇔ 015	No function
		(when Ch. 21 is 000 ⇔ 031)	016 ⇔ 255	Strobe, slow to fast
		Program speed	000 ⇔ 255	Program speed, slow to fast
		(when Ch. 21 is 032 ⇔ 226)		
		Sound sensitivity	000 ⇔ 010	Sound sensitivity off
		(when Ch. 21 is 227 ⇔ 255)	011 ⇔ 255	Sound sensitivity, low to high

18Ch	23Ch	Function	Value	Percent/Setting
-	21	Program	000 ⇔ 031	No function
			032 ⇔ 063	Pulse effect, 0-100%
			064 ⇔ 095	Pulse effect, 100-0%
			096 ⇔ 114	Pulse effect, 100-0-100%
			115 ⇔ 122	Automatic program 1
			123 ⇔ 130	Automatic program 2
			131 ⇔ 138	Automatic program 3
			139 ⇔ 146	Automatic program 4
			147 ⇔ 154	Automatic program 5
			155 ⇔ 162	Automatic program 6
			163 ⇔ 170	Automatic program 7
			171 ⇔ 178	Automatic program 8
			179 ⇔ 186	Automatic program 9
			187 ⇔ 194	Automatic program 10
			195 ⇔ 202	Automatic program 11
			203 ⇔ 210	Automatic program 12
211 ⇔ 218	Automatic program 13			
219 ⇔ 226	Automatic program 14			
227 ⇔ 255	Sound-active program			
-	22	Dimmer	000 ⇔ 255	0-100%
-	23	Dimmer speed	000 ⇔ 051	Dimmer speed set from display menu
			052 ⇔ 101	Dimmer speed mode off
			102 ⇔ 152	Dimmer speed mode 1 (fast)
			153 ⇔ 203	Dimmer speed mode 2 (medium)
			204 ⇔ 255	Dimmer speed mode 3 (slow)

Single Zone Modes

6-Ch	9-Ch	11Ch	Function	Value	Percent/Setting	
1	1	1	Red	000 ⇔ 255	0–100%	
2	2	2	Green	000 ⇔ 255	0–100%	
3	3	3	Blue	000 ⇔ 255	0–100%	
4	4	4	Amber	000 ⇔ 255	0–100%	
5	5	5	White	000 ⇔ 255	0–100%	
6	6	6	Ultraviolet	000 ⇔ 255	0–100%	
–	–	7	Color macros	000 ⇔ 014	No function	
				015 ⇔ 255	Color macros	
–	7	–	Dimmer	000 ⇔ 255	0–100%	
–	8	8	Strobe (when Ch. 9 is 000⇔ 031)	000 ⇔ 015	No function	
				016 ⇔ 255	Strobe, slow to fast	
	–		–	Program speed (when Ch. 9 is 032⇔ 226)	000 ⇔ 255	Program speed, slow to fast
					Sound sensitivity (when Ch. 9 is 227⇔ 255)	000 ⇔ 010
				011 ⇔ 255		Sound sensitivity, low to high
–	–	9	Program	000 ⇔ 031	No function	
				032 ⇔ 063	Pulse effect, 0-100%	
				064 ⇔ 095	Pulse effect, 100-0%	
				096 ⇔ 114	Pulse effect, 100-0-100%	
				115 ⇔ 122	Automatic program 1	
				123 ⇔ 130	Automatic program 2	
				131 ⇔ 138	Automatic program 3	
				139 ⇔ 146	Automatic program 4	
				147 ⇔ 154	Automatic program 5	
				155 ⇔ 162	Automatic program 6	
				163 ⇔ 170	Automatic program 7	
				171 ⇔ 178	Automatic program 8	
				179 ⇔ 186	Automatic program 9	
				187 ⇔ 194	Automatic program 10	
				195 ⇔ 202	Automatic program 11	
				203 ⇔ 210	Automatic program 12	
211 ⇔ 218	Automatic program 13					
219 ⇔ 226	Automatic program 14					
227 ⇔ 255	Sound-active program					
–	–	10	Dimmer	000 ⇔ 255	0–100%	
–	9	11	Dimmer speed	000 ⇔ 051	Dimmer speed set from display menu	
				052 ⇔ 101	Dimmer speed mode off	
				102 ⇔ 152	Dimmer speed mode 1 (fast)	
				153 ⇔ 203	Dimmer speed mode 2 (medium)	
				204 ⇔ 255	Dimmer speed mode 3 (slow)	

Acerca de esta guía

La Guía de referencia rápida (GRR) del COLORband H9 ILS contiene información básica sobre el producto, como montaje, opciones de menú y valores DMX. Descargue el manual de usuario de www.chauvetdj.com para una información más detallada.

Exención de responsabilidad

La información y especificaciones contenidas en esta GRR están sujetas a cambio sin previo aviso.

GARANTÍA LIMITADA

PARA VER EL REGISTRO DE GARANTÍA Y LOS TÉRMINOS Y CONDICIONES COMPLETOS, VISITE NUESTRO SITIO WEB.

Para clientes en los Estados Unidos y México: www.chauvetlighting.com/warranty-registration.

Para clientes en Reino Unido, República de Irlanda, Bélgica, Países Bajos, Luxemburgo, Francia y Alemania: www.chauvetlighting.eu/warranty-registration.

Chauvet garantiza que este producto estará libre de defectos de material y mano de obra en condiciones de uso normales, durante el periodo especificado, sujeto siempre a las exclusiones y limitaciones establecidas en la garantía limitada completa de nuestro sitio web. Esta garantía se concede únicamente al comprador original del producto y no es transferible. Para ejercer los derechos que otorga esta garantía, usted debe proporcionar una prueba de compra en forma de un recibo de compra original, expedido por un distribuidor autorizado, donde figure el nombre del producto y la fecha de compra. **NO EXISTEN OTRAS GARANTÍAS EXPRESAS NI IMPLÍCITAS.** Esta garantía le otorga derechos legales específicos. Es posible que a usted le asistan otros derechos, que variarán dependiendo del estado o del país. Esta garantía solamente es válida en los Estados Unidos, Reino Unido, República de Irlanda, Bélgica, Países Bajos, Luxemburgo, Francia, Alemania y México. Para conocer los términos de garantía en otros países, consulte a su distribuidor local.

Notas de seguridad

Estas notas de seguridad incluyen información importante sobre el montaje, uso y mantenimiento.



- Conecte este producto SOLO a un circuito con toma de tierra y protegido.
- Desconecte siempre de la alimentación antes de la limpieza o sustitución del fusible.
- NO mire a la fuente de luz cuando el producto esté encendido.
- Asegúrese de que el cable de alimentación no está retorcido ni estropeado.
- Nunca desconecte este producto de la alimentación tirando del cable.
- Cuando monte este producto en alto, use un cable de seguridad.
- NO permita la presencia de materiales inflamables cerca de la unidad cuando esté en funcionamiento.
- NO toque este producto cuando esté en funcionamiento, pues podría estar caliente.
- La tensión del enchufe al que conecte este producto ha de estar en el rango establecido en el grabado o en el panel posterior del producto.
- ¡Este producto es para uso en interiores solamente! (IP20) Para evitar riesgos de incendio o descarga, no exponga este producto a la lluvia o la humedad.
- Monte siempre este producto en una ubicación con ventilación adecuada, al menos a 20 in (50 cm) de superficies adyacentes.
- Asegúrese de que ninguna ranura de ventilación en la carcasa de la unidad queda bloqueada.
- Nunca conecte este producto a un atenuador o reostato.
- Sustituya el fusible con uno del mismo tipo y categoría.
- Use SOLAMENTE los soportes de colgar/montar o el listón para mover este producto.
- La temperatura ambiente máxima es de 104 °F (40 °C). No haga funcionar este producto a temperaturas más altas.
- En caso de un problema grave de funcionamiento, deje de usarlo inmediatamente.
- NO abra este producto. No contiene piezas reparables por el usuario.
- Para evitar un desgaste innecesario y alargar su vida útil, desconecte completamente el producto mediante el interruptor o desenchufándolo durante periodos en que no se use.



Contacto

Fuera de EE. UU., Reino Unido, Irlanda, Benelux, Francia, Alemania o México póngase en contacto con su distribuidor para solicitar asistencia o devolver un producto. Consulte [Contact Us](#) al final de este GRR para información de contacto.

Qué va incluido

- COLORband H9 ILS
- Cable de alimentación
- Soporte de montaje
- Guía de referencia rápida

Para empezar

Desembale su COLORband H9 ILS y asegúrese de que ha recibido todas las partes en buen estado. Si la caja o los componentes parecen dañados, notifíquese lo inmediatamente al transportista, no a Chauvet.

Corriente alterna

Este producto tiene una fuente de alimentación con detección automática que puede funcionar con un rango de tensión de entrada de 100–240 VCA, 50/60 Hz.



Para evitar un desgaste innecesario y alargar su vida útil, desconecte completamente el producto mediante el interruptor o desenchufándolo durante periodos en que no se use.

Alimentación en cadena

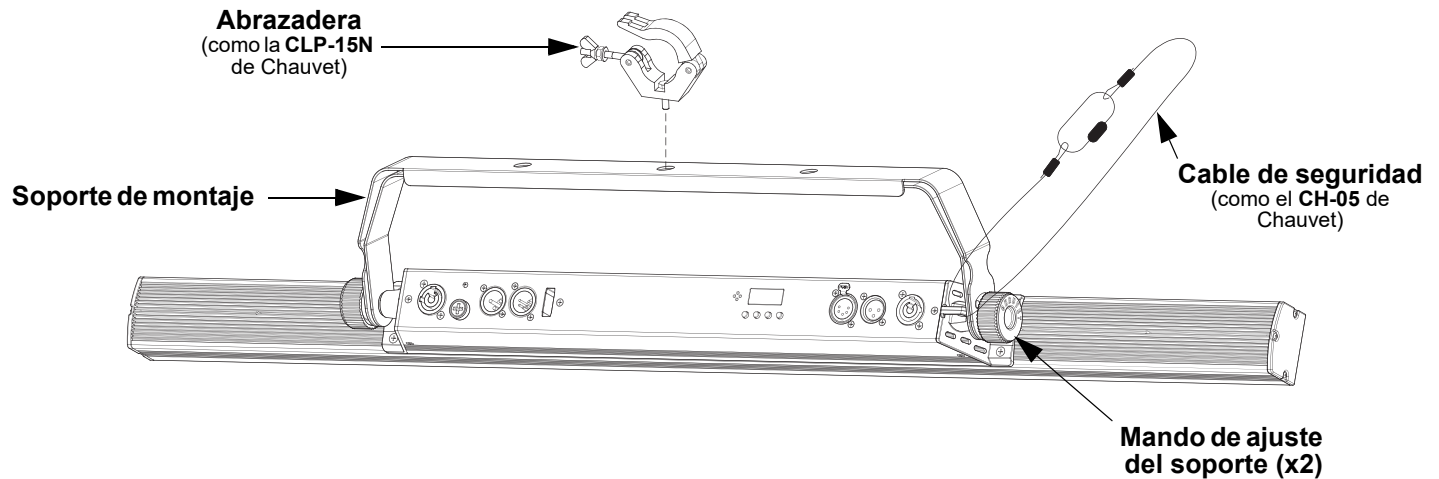
Es posible enlazar hasta 12 productos COLORband H9 ILS a 120 V o hasta 21 productos COLORband H9 ILS a 230 V.

Sustitución del fusible

1. Desconecte el producto de la alimentación.
2. Con ayuda de un destornillador Phillips, desatornille el portafusibles y extráigalo directamente.
3. Quite el fusible fundido del portafusibles y sustituya el fusible con otro del mismo tipo y categoría.
4. Vuelva a insertar el portafusibles y conecte de nuevo la alimentación.

Montaje

Antes de montar este producto, lea las [Notas de seguridad](#).

Diagrama de montaje

Descripción del panel de control

Botón	Función
<MENU>	Sale del menú o función actual
<UP>	Navega hacia arriba por la lista de menú y aumenta el valor numérico cuando está en una función
<DOWN>	Navega hacia abajo por la lista de menú y disminuye el valor numérico cuando está en una función
<ENTER>	Habilita el menú actualmente en pantalla o configura el valor seleccionado actualmente dentro de la función seleccionada

Mapa de menú

Consulte la página del producto COLORband H9 ILS en www.chauvetdj.com para ver el último mapa de menú.

Modo	Niveles de programación		Descripción	
Modo DMX	6-Ch	d 1–507	Modo DMX de 6 canales (vea Modos de una sola zona)	
	9-Ch	d 1–504	Modo DMX de 9 canales (vea Modos de una sola zona)	
	11Ch	d 1–502	Modo DMX de 11 canales (vea Modos de una sola zona)	
	18Ch	d 1–495	Modo DMX de 18 canales (vea Modos de 3 zonas)	
	23Ch	d 1–490	Modo DMX de 23 canales (vea Modos de 3 zonas)	
Modo ILS	iLS	iLS1–4	Establece el modo ILS	
Colores	C--	C 1–63	Colores estáticos	
Programas	P--	P 1–14	Programas automáticos	
Velocidad	S--	S. 1–100	Velocidad de programas automáticos	
Modo Sonido	Snd	Snd	Programa activa por sonido	
Sensibilidad	SenS	u 0–100	Sensibilidad al sonido	
Modo manual	U--	r. 0–255	Combina rojo, verde, azul, ámbar, blanco, y ultravioleta para un color estático personalizado	
		G. 0–255		
		b. 0–255		
		A. 0–255		
		W. 0–255		
		P. 0–255		
Velocidad de atenuador	DIM	oFF	Establece el velocidad de atenuador	
		dIM1–3		
Control RF	SEt	RF	oFF	Desactiva el control RFC
			Link	Enlazar a un solo mando a distancia manteniendo pulsado <freeze>, (RFC) o <BLACK OUT> (RFC-XL) hasta que en la pantalla aparezca PASS (correcto) o ErrO (fallo)
			PubL	Modo público, control con cualquier mando a distancia RFC o RFC-XL
			GP1–4	Configura para un grupo receptor de mando a distancia RFC-XL
		REST	Reinicia a la configuración de fábrica	

Enlace DMX

El COLORband H9 ILS puede funcionar con un controlador DMX cuando se enlaza por conexiones serie DMX. Las instrucciones para conectar y configurar este producto para funcionamiento DMX están en el Manual de usuario. Si no está familiarizado con DMX, descargue el Manual DMX de www.chauvetdj.com.

Dirección de inicio

Para asegurarse acceso total a todos los canales en cada modo DMX, la dirección DMX más recomendable es **490**.

Conexión Maestro/Esclavo

El COLORband H9 ILS usa la conexión de datos DMX para su modo Maestro/Esclavo. Las instrucciones para conectar y configurar este producto para funcionamiento Maestro/Esclavo están en el Manual de usuario.

Conexión ILS

El COLORband H9 ILS utiliza la conexión de datos DMX y el D-Fi USB para la conexión inalámbrica al ecosistema Integrated Lighting System (ILS) (patente en trámite). Si desea más información sobre la configuración de COLORband H9 ILS en el modo ILS, consulte el manual de usuario disponible en www.chauvetdj.com.

RFC (control por radiofrecuencia) y RFC-XL

El COLORband H9 ILS funciona con CHAUVET RFC y RFC-XL.

Conectividad D-Fi USB

El COLORband H9 ILS tiene la capacidad de convertirse en un receptor/transmisor D-Fi inalámbrico utilizando el D-Fi USB de CHAUVET DJ. Simplemente configure el conmutador DIP para el canal de recepción/transmisión del D-Fi, enchúfelo en el puerto USB y luego configure la personalidad DMX del producto y la dirección DMX. Consulte las demás instrucciones para conectar y configurar este producto para funcionamiento del D-Fi USB en el Manual de usuario.

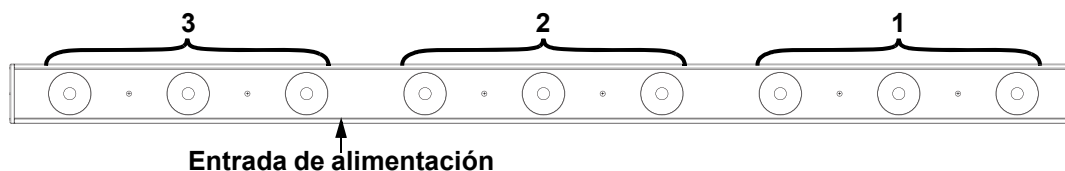


¡ADVERTENCIA! NO enchufe nada que no sea un D-Fi USB en el puerto USB. Si lo hace, podría producir daños al producto.



Una vez conectado, el D-Fi USB tomará el control del producto. El DMX por cable, el control de pantalla manual/botones de menú y el IRC-6 no estarán disponibles hasta que desconecte el D-Fi USB. Los niveles de prioridad son:

1. D-Fi USB
2. DMX por cable
3. Mando a distancia IRC-6
4. Control de pantalla manual/botones de menú

Valores DMX
Zonas para control DMX

Modos de 3 zonas

18Ch	23Ch	Función	Valor	Porcentaje/Configuración
1	1	Rojo 1	000 ⇔ 255	0–100%
2	2	Verde 1	000 ⇔ 255	0–100%
3	3	Azul 1	000 ⇔ 255	0–100%
4	4	Ámbar 1	000 ⇔ 255	0–100%
5	5	Blanco 1	000 ⇔ 255	0–100%
6	6	Ultravioleta 1	000 ⇔ 255	0–100%
7	7	Rojo 2	000 ⇔ 255	0–100%
8	8	Verde 2	000 ⇔ 255	0–100%
9	9	Azul 2	000 ⇔ 255	0–100%
10	10	Ámbar 2	000 ⇔ 255	0–100%
11	11	Blanco 2	000 ⇔ 255	0–100%
12	12	Ultravioleta 2	000 ⇔ 255	0–100%
13	13	Rojo 3	000 ⇔ 255	0–100%
14	14	Verde 3	000 ⇔ 255	0–100%
15	15	Azul 3	000 ⇔ 255	0–100%
16	16	Ámbar 3	000 ⇔ 255	0–100%
17	17	Blanco 3	000 ⇔ 255	0–100%
18	18	Ultravioleta 3	000 ⇔ 255	0–100%
-	19	Macros de color	000 ⇔ 014	Sin función
			015 ⇔ 255	Color macros
-	20	Estroboscopio (cuando C. 21 está 000⇔031)	000 ⇔ 015	Sin función
			016 ⇔ 255	Estroboscopio, lenta a rápida
		Velocidad de programa (cuando C. 21 está 032⇔226)	000 ⇔ 255	Velocidad de programa, lenta a rápida
-	20	Sensibilidad al sonido (cuando C. 21 está 227⇔255)	000 ⇔ 010	Sensibilidad al sonido apagado
			011 ⇔ 255	Sensibilidad, bajo a alto

18Ch	23Ch	Función	Valor	Porcentaje/Configuración
-	21	Programa	000 ⇔ 031	Sin función
			032 ⇔ 063	Efecto pulso, 0-100%
			064 ⇔ 095	Efecto pulso, 100-0%
			096 ⇔ 114	Efecto pulso, 100-0-100%
			115 ⇔ 122	Programa automático 1
			123 ⇔ 130	Programa automático 2
			131 ⇔ 138	Programa automático 3
			139 ⇔ 146	Programa automático 4
			147 ⇔ 154	Programa automático 5
			155 ⇔ 162	Programa automático 6
			163 ⇔ 170	Programa automático 7
			171 ⇔ 178	Programa automático 8
			179 ⇔ 186	Programa automático 9
			187 ⇔ 194	Programa automático 10
			195 ⇔ 202	Programa automático 11
			203 ⇔ 210	Programa automático 12
211 ⇔ 218	Programa automático 13			
219 ⇔ 226	Programa automático 14			
227 ⇔ 255	Programa activa por sonido			
-	22	Atenuador	000 ⇔ 255	0-100%
-	23	Velocidad de atenuador	000 ⇔ 051	Ajuste de la velocidad del atenuador desde la pantalla
			052 ⇔ 101	Modo velocidad del atenuador apagado
			102 ⇔ 152	Modo velocidad del atenuador (rápida)
			153 ⇔ 203	Modo velocidad del atenuador 2 (intermedia)
			204 ⇔ 255	Modo velocidad del atenuador 3 (lenta)

Modos de una sola zona

6-Ch	9-Ch	11Ch	Función	Valor	Porcentaje/Configuración	
1	1	1	Rojo	000 ⇔ 255	0–100%	
2	2	2	Verde	000 ⇔ 255	0–100%	
3	3	3	Azul	000 ⇔ 255	0–100%	
4	4	4	Ámbar	000 ⇔ 255	0–100%	
5	5	5	Blanco	000 ⇔ 255	0–100%	
6	6	6	Ultravioleta	000 ⇔ 255	0–100%	
-	-	7	Macros de color	000 ⇔ 014	Sin función	
				015 ⇔ 255	Color macros	
-	7	-	Atenuador	000 ⇔ 255	0–100%	
-	8	8	Estroboscopio (cuando C. 9 está 000⇔ 031)	000 ⇔ 015	Sin función	
				016 ⇔ 255	Sin función	
	-		-	Velocidad de programa (cuando C. 9 está 032⇔ 226)	000 ⇔ 255	Estroboscopio, lenta a rápida
				Sensibilidad al sonido (cuando C. 9 está 227⇔ 255)	000 ⇔ 010 011 ⇔ 255	Velocidad de programa, lenta a rápida Sensibilidad al sonido apagado
-	-	9	Programa	000 ⇔ 031	Sensibilidad, bajo a alto	
				032 ⇔ 063	Efecto pulso, 0-100%	
				064 ⇔ 095	Efecto pulso, 100-0%	
				096 ⇔ 114	Efecto pulso, 100-0-100%	
				115 ⇔ 122	Programa automático 1	
				123 ⇔ 130	Programa automático 2	
				131 ⇔ 138	Programa automático 3	
				139 ⇔ 146	Programa automático 4	
				147 ⇔ 154	Programa automático 5	
				155 ⇔ 162	Programa automático 6	
				163 ⇔ 170	Programa automático 7	
				171 ⇔ 178	Programa automático 8	
				179 ⇔ 186	Programa automático 9	
				187 ⇔ 194	Programa automático 10	
				195 ⇔ 202	Programa automático 11	
				203 ⇔ 210	Programa automático 12	
211 ⇔ 218	Programa automático 13					
219 ⇔ 226	Programa automático 14					
227 ⇔ 255	Programa activa por sonido					
-	-	10	Atenuador	000 ⇔ 255	0–100%	
-	9	11	Velocidad de atenuador	000 ⇔ 051	Ajuste de la velocidad del atenuador desde la pantalla	
				052 ⇔ 101	Modo velocidad del atenuador apagado	
				102 ⇔ 152	Modo velocidad del atenuador (rápida)	
				153 ⇔ 203	Modo velocidad del atenuador 2 (intermedia)	
				204 ⇔ 255	Modo velocidad del atenuador 3 (lenta)	

A propos de ce manuel

Le Manuel de Référence (MdR) du COLORband H9 ILS reprend des informations de base sur cet appareil notamment en matière de montage, d'options de menu et de valeurs DMX. Veuillez télécharger le manuel d'utilisation à partir du site internet www.chauvetdj.com pour plus de détails.

Clause de non Responsabilité

Les informations et caractéristiques contenues dans ce MdR sont sujettes à modification sans préavis.

GARANTIE LIMITÉE

VEUILLEZ VISITER NOTRE SITE INTERNET POUR CONSULTER LES MODALITÉS D'ENREGISTREMENT DE LA GARANTIE ET LES CONDITIONS GÉNÉRALES COMPLÈTES.

Pour les clients aux États-Unis et au Mexique: www.chauvetlighting.com/warranty-registration.

Pour les clients du Royaume-Uni, de la République d'Irlande, de la Belgique, des Pays-Bas, du Luxembourg, de la France et de l'Allemagne: www.chauvetlighting.eu/warranty-registration.

Chauvet garantit que cet appareil est exempt de défauts de matériaux et de fabrication dans des conditions normales d'utilisation, pendant la période spécifiée dans la garantie limitée complète consultable sur notre site Internet et sous réserve des exclusions et limitations qui y sont énoncées. Cette garantie ne s'applique qu'à l'acheteur initial du produit et n'est pas transférable. Pour exercer les droits prévus par cette garantie, vous devez fournir une preuve d'achat sous la forme d'un reçu de vente original d'un revendeur autorisé qui indique le nom du produit et la date d'achat. IL N'EXISTE AUCUNE AUTRE GARANTIE EXPRESSE OU IMPLICITE. Cette garantie vous confère des droits légaux spécifiques. Vous pouvez également bénéficier d'autres droits qui varient selon les états et les pays. Cette garantie n'est valable qu'aux États-Unis, au Royaume-Uni, en République d'Irlande, en Belgique, aux Pays-Bas, au Luxembourg, en France, en Allemagne et au Mexique. Pour connaître les conditions de garantie dans d'autres pays, veuillez consulter votre revendeur local.

Consignes de Sécurité

Ces consignes de sécurité contiennent des informations importantes en matière d'installation, d'utilisation et d'entretien.



- Cet appareil DOIT être relié à un circuit mis à la terre et protégé.
- Toujours débrancher l'appareil de la source d'alimentation avant de le nettoyer ou de remplacer son fusible.
- NE PAS exposer directement les yeux à la source de lumière lorsque le produit est allumé.
- Veillez à ce que le cordon d'alimentation ne soit jamais pincé ou endommagé.
- Ne débranchez jamais cet appareil en tirant sur le cordon d'alimentation.
- En cas de montage de l'appareil en hauteur, veillez à toujours utiliser un câble de sécurité.
- NE PAS laisser de produit inflammable à proximité de l'appareil lorsque celui-ci fonctionne.
- NE PAS toucher au boîtier de l'appareil lorsqu'il est en fonctionnement, celui-ci pouvant être très chaud.



- La tension de la source d'énergie à laquelle est connecté cet appareil doit être dans la plage indiquée sur l'étiquette ou sur le panneau arrière de l'appareil.
- Cet appareil doit uniquement être utilisé en intérieur! (IP20) Afin d'éviter tout risque d'incendie ou de décharge électrique, veillez à n'exposer cet appareil ni à la pluie ni à l'humidité.
- Installez toujours cet appareil dans un endroit bien ventilé à au moins 50 cm (20 po) des surfaces adjacentes.
- Assurez-vous qu'aucune fente de ventilation de l'appareil n'est obstruée.
- Ne connectez jamais cet appareil à un variateur ou un rhéostat.
- Lors du remplacement du fusible, utilisez le même type et le même ampérage.
- Utilisez EXCLUSIVEMENT le support de suspension/fixation pour soulever cet appareil.
- La température ambiante maximale est de 40 °C (104 °F). Ne faites pas fonctionner cet appareil à des températures plus élevées.
- En cas de sérieux problèmes de fonctionnement, arrêtez l'appareil immédiatement.
- NE PAS ouvrir cet appareil. Il ne contient aucune pièce réparable par l'utilisateur.
- Durant les périodes de non-utilisation, pour éviter toute usure inutile et pour prolonger la durée de vie, éteignez complètement l'appareil en le débranchant ou en coupant le disjoncteur.

Contact

En dehors des États-Unis, du Royaume-Uni, de l'Irlande, du Benelux, de la France, de l'Allemagne, ou du Mexique, contactez votre fournisseur si vous avez besoin d'assistance ou pour retourner un appareil. Référez-vous à [Contact Us](#) à la fin de ce MdR pour obtenir des informations pour nous contacter.

Contenu

- COLORband H9 ILS
- Support de montage
- Cordon d'alimentation
- Manuel de Référence

Préalable

Déballez votre COLORband H9 ILS et assurez-vous que vous avez reçu toutes les pièces en bon état. Si la boîte et/ou son contenu semble endommagés, contactez immédiatement le transporteur, et non pas Chauvet.

Alimentation CA

Cet appareil est doté d'une alimentation universelle qui peut prendre en charge toute tension d'entrée comprise entre 100 et 240 VCA, 50/60 Hz.



Durant les périodes de non-utilisation, pour éviter toute usure inutile et pour prolonger la durée de vie, éteignez complètement l'appareil en le débranchant ou en coupant le disjoncteur.

Chaînage électrique

Il est possible connecter jusqu'à 12 COLORband H9 ILS à 120 V ou 21 COLORband H9 ILS à 230 V.

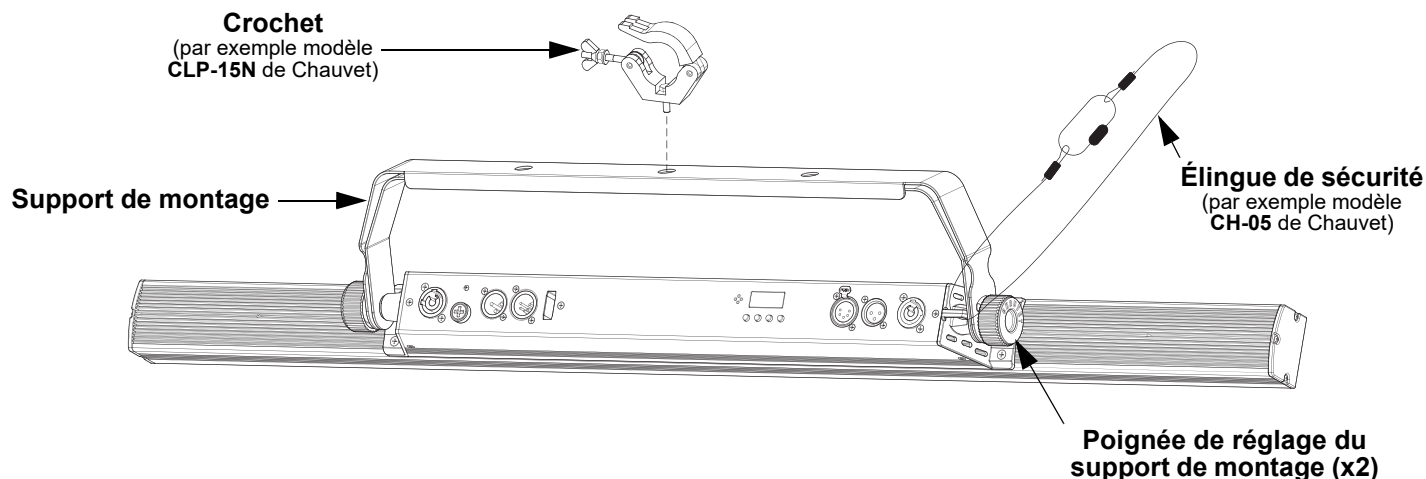
Remplacement des fusibles

1. Débranchez l'appareil.
2. Avec un tournevis cruciforme, desserrez le porte-fusible et retirez-le directement.
3. Enlevez le fusible grillé du porte fusible et remplacez-le par un fusible de même type et de même ampérage.
4. Remettez le porte-fusible en place puis rebranchez.

Montage

Avant de monter cet appareil, veuillez lire les [Consignes de Sécurité](#).

Schéma de montage



Description du panneau de commande

Bouton	Fonction
<MENU>	Permet de sortir du menu ou de la fonction en cours
<UP>	Permet de naviguer vers le haut dans la liste du menu et d'incrémenter une valeur numérique dans une fonction
<DOWN>	Permet de naviguer vers le bas dans la liste du menu et de décrémenter une valeur numérique dans une fonction
<ENTER>	Active l'entrée de menu actuellement affichée ou confirme la valeur actuellement sélectionnée pour la fonction en cours de sélection

Menu carte

Reportez-vous à la page du produit COLORband H9 ILS sur www.chauvetdj.com pour la dernière carte des menu.

Mode	Étapes de programmation		Description	
Mode DMX	6-Ch	d 1-507	Mode DMX à 6 canaux (voir Modes monozone)	
	9-Ch	d 1-504	Mode DMX à 9 canaux (voir Modes monozone)	
	11Ch	d 1-502	Mode DMX à 11 canaux (voir Modes monozone)	
	18Ch	d 1-495	Mode DMX à 18 canaux (voir Modes 3 zones)	
	23Ch	d 1-490	Mode DMX à 23 canaux (voir Modes 3 zones)	
Mode ILS	iLS	iLS1-4	Définit le mode ILS	
Couleurs	C--	C 1-63	Couleurs statiques	
Programmes	P--	P 1-14	Programmes automatiques	
Vitesse	S--	S. 1-100	Vitesse de programme	
Mode Son	Snd	Snd	Programme son-actif	
Sensibilité	SenS	u 0-100	Sensibilité au son	
Mode Manuel	U--	r. 0-255	Combinaison de rouge, vert, bleu, ambre, blanc, et UV pour une couleur statique personnalisée	
		G. 0-255		
		b. 0-255		
		A. 0-255		
		W. 0-255		
Vitesse de gradateur	DIM	oFF	Paramétrage de vitesse de gradateur	
		dIM1-3		
Contrôle RF	SEt	RF	oFF	Désactiver le télécommande RFC
			Link	Pour établir une liaison avec une seule télécommande, maintenez enfoncée la touche <freeze>, (RFC) ou <BLACK OUT> (RFC-XL) jusqu'à ce que l'écran affiche PASS (succès) ou ErrO (échec)
			PubL	En mode public, le contrôle peut se faire avec n'importe quelle télécommande RFC ou RFC-XL
			GP1-4	Permet de définir sur un groupe de réception à distance RFC-XL
		REST	Réinitialise aux valeurs par défaut d'usine	

Chaînage DMX

Le COLORband H9 ILS peut fonctionner avec un contrôleur DMX. Les instructions pour la connexion et la configuration de cet appareil pour le fonctionnement en DMX sont indiquées dans le manuel d'utilisation. Si vous n'êtes pas familier avec le protocole DMX, vous pouvez télécharger l'introduction au DMX à l'adresse www.chauvetdj.com.

Adresse de départ

Pour permettre un accès à l'ensemble des canaux de chaque mode DMX, l'adresse DMX maximale recommandée est 490.

Connexion maître/esclave

Le COLORband H9 ILS utilise une connexion de données DMX pour le fonctionnement de son mode maître/esclave. Les instructions pour la connexion et la configuration de cet appareil pour le fonctionnement en maître/esclave sont indiquées dans le manuel d'utilisation.

Connexion ILS

Le COLORband H9 ILS utilise une connexion de données DMX et un D-Fi USB pour une connexion sans fil à l'écosystème Integrated Lighting System (ILS) (brevet en instance). Pour plus d'informations sur la configuration du COLORband H9 ILS en mode ILS, veuillez vous référer au manuel d'utilisation disponible sur www.chauvetdj.com.

RFC (Radio Frequency Control) et RFC-XL

Le COLORband H9 ILS peut être utilisé avec les télécommandes CHAUVET RFC et RFC-XL.

Connectivité D-Fi USB

Le COLORband H9 ILS peut se transformer en récepteur/émetteur D-Fi sans fil avec l'utilisation du module D-Fi USB de CHAUVET DJ. Il suffit de régler l'interrupteur DIP sur le canal réception/émission, de brancher le module sur le port USB et de paramétrer la personnalité et l'adresse DMX de l'appareil. Vous trouverez davantage d'instructions pour la connexion et la configuration de cet appareil pour le fonctionnement en DMX dans le manuel d'utilisation.



ATTENTION ! NE branchez QUE des appareils D-Fi USB sur le port USB. Le non respect de cette consigne peut endommager l'appareil.

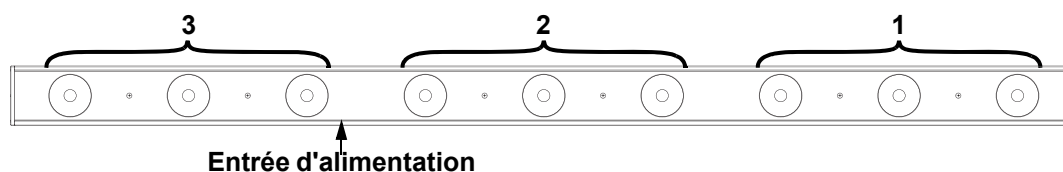
Une fois branché, le module D-Fi USB prendra le contact de l'appareil. Le DMX filaire, le contrôle manuel de l'affichage, les boutons du menu et l'IRC-6 seront indisponibles jusqu'à ce que vous débranchiez le module D-Fi USB. Les niveaux de priorité sont comme suit :



1. Module D-Fi USB
2. DMX filaire
3. Télécommande sans-fil IRC-6
4. Affichage digitale manuel / boutons du menu

Valeurs DMX

Zones de contrôle DMX



Modes 3 zones

18Ch	23Ch	Fonction	Valeur	Pourcentage/Paramétrage
1	1	Rouge 1	000 ⇔ 255	0–100%
2	2	Vert 1	000 ⇔ 255	0–100%
3	3	Bleu 1	000 ⇔ 255	0–100%
4	4	Ambre 1	000 ⇔ 255	0–100%
5	5	Blanc 1	000 ⇔ 255	0–100%
6	6	Ultra-violet 1	000 ⇔ 255	0–100%
7	7	Rouge 2	000 ⇔ 255	0–100%
8	8	Vert 2	000 ⇔ 255	0–100%
9	9	Bleu 2	000 ⇔ 255	0–100%
10	10	Ambre 2	000 ⇔ 255	0–100%
11	11	Blanc 2	000 ⇔ 255	0–100%
12	12	Ultra-violet 2	000 ⇔ 255	0–100%
13	13	Rouge 3	000 ⇔ 255	0–100%
14	14	Vert 3	000 ⇔ 255	0–100%
15	15	Bleu 3	000 ⇔ 255	0–100%
16	16	Ambre 3	000 ⇔ 255	0–100%
17	17	Blanc 3	000 ⇔ 255	0–100%
–	19	Macros de couleurs	000 ⇔ 014	Pas de fonction
			015 ⇔ 255	Macros de couleurs
–	20	Stroboscope (lorsque C. 21 est 000 ⇔ 031)	000 ⇔ 015	Pas de fonction
			016 ⇔ 255	Stroboscope, lente à rapide
		Vitesse du programme (lorsque C. 21 est 032 ⇔ 226)	000 ⇔ 255	Vitesse du programme, lente à rapide
			Sensibilité au son (lorsque C. 21 est 227 ⇔ 255)	000 ⇔ 010
011 ⇔ 255	Sensibilité au son, basse à élevée			

18Ch	23Ch	Fonction	Valeur	Pourcentage/Paramétrage
-	21	Programme	000 ⇔ 031	Pas de fonction
			032 ⇔ 063	Effet de pulsé, 0-100%
			064 ⇔ 095	Effet de pulsé, 100-0%
			096 ⇔ 114	Effet de pulsé, 100-0-100%
			115 ⇔ 122	Programme automatique 1
			123 ⇔ 130	Programme automatique 2
			131 ⇔ 138	Programme automatique 3
			139 ⇔ 146	Programme automatique 4
			147 ⇔ 154	Programme automatique 5
			155 ⇔ 162	Programme automatique 6
			163 ⇔ 170	Programme automatique 7
			171 ⇔ 178	Programme automatique 8
			179 ⇔ 186	Programme automatique 9
			187 ⇔ 194	Programme automatique 10
			195 ⇔ 202	Programme automatique 11
			203 ⇔ 210	Programme automatique 12
211 ⇔ 218	Programme automatique 13			
219 ⇔ 226	Programme automatique 14			
227 ⇔ 255	Programme son actif			
-	22	Gradateur	000 ⇔ 255	0-100%
-	23	Vitesse de gradateur	000 ⇔ 051	Vitesse de gradation réglée depuis l'affichage
			052 ⇔ 101	Arrêt du mode de vitesse de gradation
			102 ⇔ 152	Mode 1 de vitesse de gradation (rapide)
			153 ⇔ 203	Mode 2 de vitesse de gradation (moyen)
			204 ⇔ 255	Mode 3 de vitesse de gradation (lent)

Modes monozone

6-Ch	9-Ch	11Ch	Fonction	Valeur	Pourcentage/Paramétrage
1	1	1	Rouge	000 ⇔ 255	0–100%
2	2	2	Vert	000 ⇔ 255	0–100%
3	3	3	Bleu	000 ⇔ 255	0–100%
4	4	4	Ambre	000 ⇔ 255	0–100%
5	5	5	Blanc	000 ⇔ 255	0–100%
6	6	6	Ultra-violet	000 ⇔ 255	0–100%
–	–	7	Macros de couleurs	000 ⇔ 014	Pas de fonction
				015 ⇔ 255	Macros de couleurs
–	7	–	Gradateur	000 ⇔ 255	0–100%
–	8	8	Stroboscope (lorsque C. 9 est 000 ⇔ 031)	000 ⇔ 015	Pas de fonction
				016 ⇔ 255	Stroboscope, lente à rapide
				000 ⇔ 255	Vitesse du programme, lente à rapide
–	–	8	Vitesse du programme (lorsque C. 9 est 032 ⇔ 226)	000 ⇔ 255	Vitesse du programme, lente à rapide
				000 ⇔ 010	Sensibilité au son éteint
–	–	8	Sensibilité au son (lorsque C. 9 est 227 ⇔ 255)	011 ⇔ 255	Sensibilité au son, basse à élevée
				000 ⇔ 031	Pas de fonction
–	–	9	Programme	032 ⇔ 063	Effet de pulsé, 0-100%
				064 ⇔ 095	Effet de pulsé, 100-0%
				096 ⇔ 114	Effet de pulsé, 100-0-100%
				115 ⇔ 122	Programme automatique 1
				123 ⇔ 130	Programme automatique 2
				131 ⇔ 138	Programme automatique 3
				139 ⇔ 146	Programme automatique 4
				147 ⇔ 154	Programme automatique 5
				155 ⇔ 162	Programme automatique 6
				163 ⇔ 170	Programme automatique 7
				171 ⇔ 178	Programme automatique 8
				179 ⇔ 186	Programme automatique 9
				187 ⇔ 194	Programme automatique 10
				195 ⇔ 202	Programme automatique 11
				203 ⇔ 210	Programme automatique 12
				211 ⇔ 218	Programme automatique 13
219 ⇔ 226	Programme automatique 14				
227 ⇔ 255	Programme son actif				
–	–	10	Gradateur	000 ⇔ 255	0–100%
–	9	11	Vitesse de gradateur	000 ⇔ 051	Vitesse de gradation réglée depuis l'affichage
				052 ⇔ 101	Arrêt du mode de vitesse de gradation
				102 ⇔ 152	Mode 1 de vitesse de gradation (rapide)
				153 ⇔ 203	Mode 2 de vitesse de gradation (moyen)
–	–	–	–	204 ⇔ 255	Mode 3 de vitesse de gradation (lent)

Über diese Schnellanleitung

In der Schnellanleitung des COLORband H9 ILS finden Sie die wesentlichen Produktinformationen, wie etwa über die Montage, Menüoptionen und DMX-Werte des Geräts. Laden Sie für weiterführende Informationen unter www.chauvetdj.com das Benutzerhandbuch herunter.

Haftungsausschluss

Die in dieser Anleitung aufgeführten Informationen und Spezifikationen können ohne vorherige Ankündigung geändert werden.

EINGESCHRÄNKTE GARANTIE

ZUR REGISTRIERUNG FÜR GARANTIEANSPRÜCHE UND ZUR EINSICHT IN DIE VOLLSTÄNDIGEN GESCHÄFTSBEDINGUNGEN BESUCHEN SIE BITTE UNSERE WEBSITE.

Für Kunden in den USA und in Mexiko: www.chauvetlighting.com/warranty-registration.

Für Kunden im Vereinigten Königreich, in Irland, Belgien, den Niederlanden, Luxemburg, Frankreich und Deutschland: www.chauvetlighting.eu/warranty-registration.

Chauvet garantiert für die in der auf unserer Website veröffentlichten vollständigen eingeschränkten Garantie genannten Dauer und unter Vorbehalt der darin genannten Haftungsausschlüsse und -beschränkungen, dass dieses Produkt bei normalen Gebrauch frei von Material- und Verarbeitungsfehlern ist. Diese Garantie erstreckt sich nur auf den Erstkäufer des Produkts und ist nicht übertragbar. Zur Ausübung der unter dieser Garantie gewährten Rechte ist der Kaufbeleg in Form der Originalrechnung von einem autorisierten Händler vorzulegen, in der die Produktbezeichnung und das Kaufdatum vermerkt sein müssen. **ES BESTEHEN KEINE WEITEREN AUSDRÜCKLICHEN ODER STILLSCHWEIGENDEN GARANTIEN.** Diese Garantie gibt Ihnen besondere gesetzliche Rechte. Und Sie haben möglicherweise weitere Rechte, die von Land zu Land unterschiedlich sein können. Diese Garantie ist nur in den USA, im Vereinigten Königreich, in Irland, Belgien, den Niederlanden, Luxemburg, Frankreich, Deutschland und Mexiko gültig. Bezüglich der Garantiebestimmungen in anderen Ländern wenden Sie sich bitte an Ihren lokalen Händler.

Sicherheitshinweise

Diese Sicherheitshinweise enthalten wichtige Informationen über die Montage, Verwendung und Wartung des Geräts.



- Schließen Sie dieses Produkt NUR an einen mit der Erde verbundenen und geschützten Stromkreis an.
- Trennen Sie das Gerät von der Stromquelle, bevor Sie es reinigen oder die Sicherung auswechseln.
- NIEMALS in die Lichtquelle schauen, während das Gerät eingeschaltet ist.
- Stellen Sie sicher, dass das Netzkabel nicht gequetscht oder beschädigt ist.
- Ziehen Sie beim Trennen des Geräts von der Stromversorgung nie am Kabel.
- Bei Montage über Kopf immer ein Sicherheitsseil verwenden.
- KEINE entflammaren Materialien während des Betriebs in der Nähe des Geräts lagern.
- NIEMALS während des Betriebs das Gehäuse berühren, da dies sehr heiß wird.
- Die Spannung der Schukosteckdose, an die Sie das Gerät anschließen, muss sich innerhalb des Spannungsbereiches befinden, der auf dem Hinweisschild oder dem rückwärtigen Bedienfeld des Geräts angegeben ist.
- Dieses Gerät darf nur im Innenbereich verwendet werden. (IP20) Um das Risiko von Bränden oder elektrischen Schlägen zu vermeiden, dürfen Sie das Gerät nicht Regen oder Feuchtigkeit aussetzen.
- Installieren Sie das Gerät an einem Ort mit ausreichender Belüftung und mit einem Abstand von 50 cm zu den angrenzenden Flächen.
- Stellen Sie sicher, dass die Lüftungsöffnungen im Gehäuse des Geräts nicht verschlossen sind.
- Schließen Sie dieses Gerät niemals an einen Dimmer oder Regelwiderstand an.
- Achten Sie beim Auswechseln der Sicherung darauf, den gleichen Typ mit den gleichen Werten zu verwenden.
- Das Gerät NUR an den Hänge-/Befestigungsbügeln oder Griffen tragen.
- Die maximal zulässige Umgebungstemperatur beträgt 40 °C. Nehmen Sie das Gerät nicht bei höheren Temperaturen in Betrieb.
- Bei ernsthaften Betriebsproblemen stoppen Sie umgehend die Verwendung des Geräts.
- Dieses Gerät NICHT öffnen. Die eingebauten Komponenten sind für den Kunden wartungsfrei.
- Um unnötigen Verschleiß zu vermeiden und die Lebensdauer des Geräts zu verlängern, trennen Sie während längerer Perioden des Nichtgebrauchs das Gerät vom Stromnetz – entweder per Trennschalter oder durch Herausziehen des Steckers aus der Steckdose.



Kontakt

Kunden außerhalb der USA, GB, Irland, Benelux, Frankreich, Deutschland oder Mexiko wenden sich an ihren Lieferanten, um den Kundensupport in Anspruch zu nehmen oder ein Produkt zurückzuschicken. Kontaktinformationen finden Sie im [Contact Us](#) am Ende dieses QRG.

DE

Packungsinhalt

- COLORband H9 ILS
- Netzkabel
- Befestigungsbügel
- Schnellanleitung

Start

Packen Sie Ihren COLORband H9 ILS aus und überprüfen Sie, ob Sie alle Teile unbeschädigt erhalten haben. Wenn die Verpackung beschädigt ist, benachrichtigen Sie umgehend das Transportunternehmen, nicht jedoch Chauvet.

Wechselstrom

Dieses Gerät verfügt über ein Vorschaltgerät, das automatisch die anliegende Spannung erkennt, sobald der Netzstecker in die Schukosteckdose gesteckt wird, und kann mit einer Eingangsspannung von 100~240 V AC, 50/60 Hz arbeiten.



Um unnötigen Verschleiß zu vermeiden und die Lebensdauer des Geräts zu verlängern, trennen Sie während längerer Perioden des Nichtgebrauchs das Gerät vom Stromnetz – entweder per Trennschalter oder durch Herausziehen des Steckers aus der Steckdose.

Serienschaltung der Geräte

Bis zu 12 COLORband H9 ILS-Geräte bei 120 V AC oder 21 Geräte bei 230 V AC in Serie schalten ist möglich.

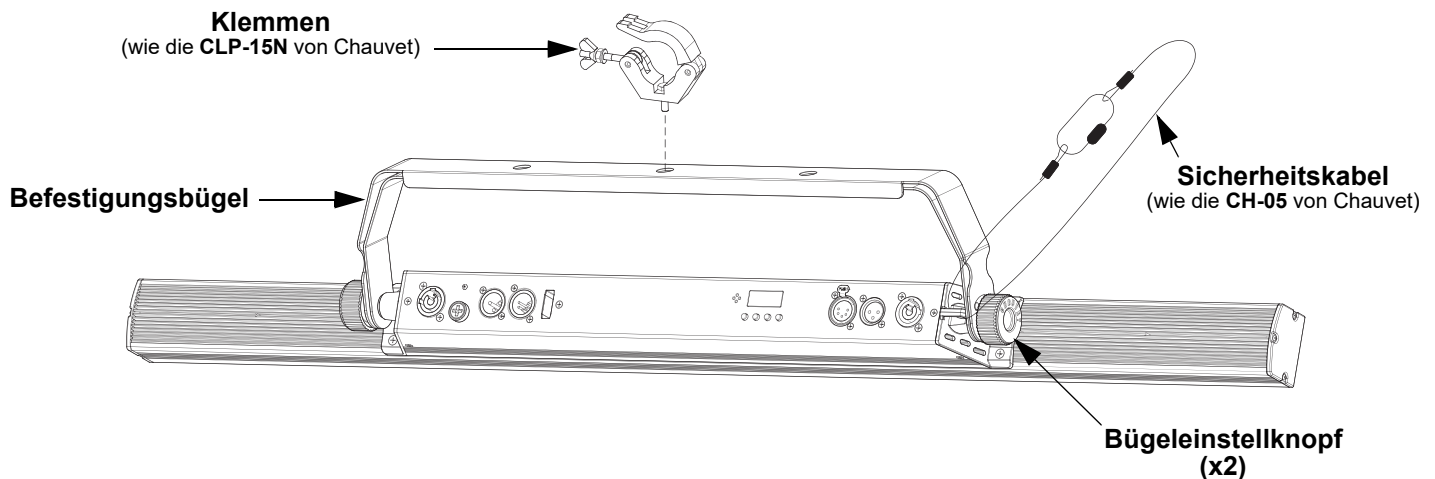
Auswechseln der Sicherung

1. Trennen Sie das Gerät vom Stromnetz.
2. Mithilfe eines Kreuzschlitzschraubendreher lockern Sie den Sicherungshalter und ziehen ihn gerade heraus.
3. Entfernen Sie die durchgebrannte Sicherung von der Klemme, und ersetzen Sie diese durch eine Sicherung des gleichen Typs und mit den gleichen Werten.
4. Stecken Sie den Sicherungshalter wieder zurück, und schließen Sie das Gerät an das Stromnetz an.

Montage

Lesen Sie vor der Montage dieses Geräts in jedem Fall die [Sicherheitshinweise](#).

Montageansicht



Beschreibung des Bedienfelds

Taste	Funktion
<MENU>	Wählt einen Betriebsmodus oder verlässt die aktuelle Menüoption
<UP>	Damit navigieren Sie durch die Menüpunkte nach oben und erhöhen den numerischen Wert der entsprechenden Funktionen
<DOWN>	Damit navigieren Sie durch die Menüpunkte nach unten und verringern den numerischen Wert der entsprechenden Funktionen
<ENTER>	Aktiviert eine Menüoption oder einen ausgewählten Wert

Menükarte

Die neueste Menükarte finden Sie auf der COLORband H9 ILS-Produktseite unter www.chauvetdj.com.

Modus	Programmirebenen		Beschreibung	
DMX-Modus	6-Ch	d 1-507	6-Kanal DMX-Modus (Siehe Einzelzonen-Modi)	
	9-Ch	d 1-504	9-Kanal DMX-Modus (Siehe Einzelzonen-Modi)	
	11Ch	d 1-502	11-Kanal DMX-Modus (Siehe Einzelzonen-Modi)	
	18Ch	d 1-495	18-Kanal DMX-Modus (Siehe 3-Zonen-Modi)	
	23Ch	d 1-490	23-Kanal DMX-Modus (Siehe 3-Zonen-Modi)	
ILS Mode	iLS	iLS1-4	Stellt die ILS-Modus ein	
Statische Farbe	C--	C 1-63	Statische Farbe	
Programme	P--	P 1-14	Automatische Programme	
Geschwindigkeit	S--	S. 1-100	Automatische Programmgeschwindigkeit	
Musikmodus	Snd	Snd	Musiksteuerungsprogramm	
Empfindlichkeit	SenS	u 0-100	Musikempfindlichkeit	
Manueller Modus	U--	r. 0-255	Kombiniert rot, grün, blau, bernsteinfarben, weiß, und UV für eine Benutzerdefinierte statische Farbe	
		G. 0-255		
		b. 0-255		
		A. 0-255		
		W. 0-255		
		P. 0-255		
Dimmer-Geschwindigkeit	DIM	oFF	Stellt die Dimmergeschwindigkeit ein	
		dIM1-3		
RF Steuerung	SEt	RF	oFF	Deaktiviert RFC Fernbedienung
			Link	Stellen Sie durch Drücken und Gedrückthalten von <freeze>, (RFC) oder <BLACK OUT> (RFC-XL) bis auf der Anzeige PASS (erfolgreich) oder ErrO (fehlgeschlagen) erscheint, eine Verknüpfung mit einer einzelnen Fernbedienung her
			PubL	Öffentlicher Modus, Steuerung mit jeder RFC- oder RFC-XL-Fernbedienung
			GP1-4	Damit wird die empfangende Gruppe auf eine RFC-XL-Fernbedienung eingestellt
		REST	Stellt Sie das Gerät auf die Werkseinstellungen zurück	

DMX-Verbindung

Der COLORband H9 ILS kann mit einem DMX-Controller betrieben werden. Anweisungen zum Zusammenschluss und der Konfiguration dieses Geräts für den Betrieb im DMX-Modus finden Sie im Benutzerhandbuch. Wenn Sie mit DMX nicht vertraut sind, laden Sie "DMX - Eine Einführung" unter www.chauvetdj.com herunter.

Startadresse

Um einen vollständigen Zugang zu allen Kanälen in jedem DMX-Modus zu gewährleisten, beträgt die höchste empfohlene DMX-Adresse **490**.

Master/Slave-Schaltung

Der COLORband H9 ILS verwendet für seinen Master/Slave-Modus eine DMX-Datenverbindung. Anweisungen zum Zusammenschluss und der Konfiguration dieses Geräts für den Betrieb im Master/Slave-Modus finden Sie im Benutzerhandbuch.

ILS-Verbindung

Der COLORband H9 ILS greift die DMX-Datenverbindung und D-Fi USB für eine Drahtlosverbindung zum Integrated Lighting System (ILS)-Ökosystem auf (Patent ausstehend). Weitere Informationen zur Konfiguration des COLORband H9 ILS im ILS-Modus finden Sie im Benutzerhandbuch unter www.chauvetdj.com.

RFC (Radio Frequency Control) und RFC-XL

Der COLORband H9 ILS kann mit der CHAUVET RFC und RFC-XL angesteuert werden.

D-Fi USB Konnektivität

Der COLORband H9 ILS kann mit einem D-Fi USB von CHAUVET DJ in einen drahtlosen D-Fi Transceiver umgewandelt werden. Stellen Sie dazu einfach den DIP-Schalter auf den Kanal des D-Fi Transceivers ein, stecken Sie das Gerät in den USB-Anschluß ein und stellen Sie anschließend die DMX-Eigenschaften sowie die DMX-Adresse ein. Weitere Anweisungen zum Zusammenschluß und der Konfiguration dieses Geräts für den Betrieb mit D-Fi USB finden Sie im Benutzerhandbuch.



ACHTUNG! KEIN anderes Gerät als einen D-Fi USB in den USB-Anschluss einstecken. Dies könnte zu Beschädigungen des Produkts führen.

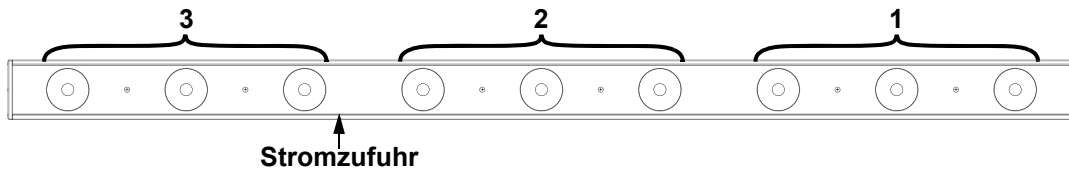
Nach dem Einstecken übernimmt der D-Fi USB die Steuerung des Geräts. Drahtgebundenes DMX, manuelle Bedienelemente und Menüschaftflächen sowie IR-Fernbedienung sind deaktiviert, bis Sie den D-Fi USB wieder ausstecken. Die Prioritätenebenen sind wie folgt verteilt:



1. D-Fi USB
2. Drahtgebundenes DMX
3. Fernbedienung IRC-6
4. Manuelle Bedienelemente und Menüschaftflächen

DMX-Werte

Zonen für DMX-Steuerung



3-Zonen-Modi

18Ch	23Ch	Funktion	Wert	Prozent/Einstellung
1	1	Rot 1	000 ⇔ 255	0–100%
2	2	Grün 1	000 ⇔ 255	0–100%
3	3	Blau 1	000 ⇔ 255	0–100%
4	4	Bernsteinfarben 1	000 ⇔ 255	0–100%
5	5	Weiß 1	000 ⇔ 255	0–100%
6	6	Ultraviolett 1	000 ⇔ 255	0–100%
7	7	Rot 2	000 ⇔ 255	0–100%
8	8	Grün 2	000 ⇔ 255	0–100%
9	9	Blau 2	000 ⇔ 255	0–100%
10	10	Bernsteinfarben 2	000 ⇔ 255	0–100%
11	11	Weiß 2	000 ⇔ 255	0–100%
12	12	Ultraviolett 2	000 ⇔ 255	0–100%
13	13	Rot 3	000 ⇔ 255	0–100%
14	14	Grün 3	000 ⇔ 255	0–100%
15	15	Blau 3	000 ⇔ 255	0–100%
16	16	Bernsteinfarben 3	000 ⇔ 255	0–100%
17	17	Weiß 3	000 ⇔ 255	0–100%
18	18	Ultraviolett 3	000 ⇔ 255	0–100%
–	19	Farbmakros	000 ⇔ 014	Keine Funktion
			015 ⇔ 255	Farbmakros
–	20	Stroboskop (wenn K. 21 ist 000⇔ 031)	000 ⇔ 015	Keine Funktion
			016 ⇔ 255	Stroboskop, langsam bis schnell
		Programmgeschwindigkeit (wenn K. 21 ist 032⇔ 226)	000 ⇔ 255	Programmgeschwindigkeit, langsam bis schnell
			Musikempfindlichkeit (wenn K. 21 ist 227⇔ 255)	000 ⇔ 010
011 ⇔ 255	Musikempfindlichkeit, niedrig bis hoch			

DE

18Ch	23Ch	Funktion	Wert	Prozent/Einstellung
-	21	Programm	000 ⇔ 031	Keine Funktion
			032 ⇔ 063	Pulseffekt, 0-100%
			064 ⇔ 095	Pulseffekt, 100-0%
			096 ⇔ 114	Pulseffekt, 100-0-100%
			115 ⇔ 122	Automatische Programm 1
			123 ⇔ 130	Automatische Programm 2
			131 ⇔ 138	Automatische Programm 3
			139 ⇔ 146	Automatische Programm 4
			147 ⇔ 154	Automatische Programm 5
			155 ⇔ 162	Automatische Programm 6
			163 ⇔ 170	Automatische Programm 7
			171 ⇔ 178	Automatische Programm 8
			179 ⇔ 186	Automatische Programm 9
			187 ⇔ 194	Automatische Programm 10
			195 ⇔ 202	Automatische Programm 11
			203 ⇔ 210	Automatische Programm 12
			211 ⇔ 218	Automatische Programm 13
219 ⇔ 226	Automatische Programm 14			
227 ⇔ 255	Musiksteuerungsprogramm			
-	22	Dimmer	000 ⇔ 255	0-100%
-	23	Dimmgeschwindigkeit	000 ⇔ 051	Dimmgeschwindigkeit von Anzeige eingestellt
			052 ⇔ 101	Dimmgeschwindigkeit-Modus aus
			102 ⇔ 152	Dimmgeschwindigkeit-Modus 1 (schnell)
			153 ⇔ 203	Dimmgeschwindigkeit-Modus 2 (mittelschnell)
			204 ⇔ 255	Dimmgeschwindigkeit-Modus 3 (langsam)

Einzelzonen-Modi

6-Ch	9-Ch	11Ch	Funktion	Wert	Prozent/Einstellung
1	1	1	Rot	000 ⇔ 255	0–100%
2	2	2	Grün	000 ⇔ 255	0–100%
3	3	3	Blau	000 ⇔ 255	0–100%
4	4	4	Bernsteinfarben	000 ⇔ 255	0–100%
5	5	5	Weiß	000 ⇔ 255	0–100%
6	6	6	Ultraviolett	000 ⇔ 255	0–100%
–	–	7	Farbmakros	000 ⇔ 014	Keine Funktion
				015 ⇔ 255	Farbmakros
–	7	–	Dimmer	000 ⇔ 255	0–100%
–	8	8	Stroboskop (wenn K. 9 ist 000 ⇔ 031)	000 ⇔ 015	Keine Funktion
				016 ⇔ 255	Stroboskop, langsam bis schnell
	–		Programmgeschwindigkeit (wenn K. 9 ist 032 ⇔ 226)	000 ⇔ 255	Programmgeschwindigkeit, langsam bis schnell
				Musikempfindlichkeit (wenn K. 9 ist 227 ⇔ 255)	000 ⇔ 010
			011 ⇔ 255		Musikempfindlichkeit, niedrig bis hoch
–	–	9	Programm	000 ⇔ 031	Keine Funktion
				032 ⇔ 063	Pulseffekt, 0-100%
				064 ⇔ 095	Pulseffekt, 100-0%
				096 ⇔ 114	Pulseffekt, 100-0-100%
				115 ⇔ 122	Automatische Programm 1
				123 ⇔ 130	Automatische Programm 2
				131 ⇔ 138	Automatische Programm 3
				139 ⇔ 146	Automatische Programm 4
				147 ⇔ 154	Automatische Programm 5
				155 ⇔ 162	Automatische Programm 6
				163 ⇔ 170	Automatische Programm 7
				171 ⇔ 178	Automatische Programm 8
				179 ⇔ 186	Automatische Programm 9
				187 ⇔ 194	Automatische Programm 10
				195 ⇔ 202	Automatische Programm 11
				203 ⇔ 210	Automatische Programm 12
211 ⇔ 218	Automatische Programm 13				
219 ⇔ 226	Automatische Programm 14				
			227 ⇔ 255	Musiksteuerungsprogramm	
–	–	10	Dimmer	000 ⇔ 255	0–100%
–	9	11	Dimmergeschwindigkeit	000 ⇔ 051	Dimmergeschwindigkeit von Anzeige eingestellt
				052 ⇔ 101	Dimmergeschwindigkeit-Modus aus
				102 ⇔ 152	Dimmergeschwindigkeit-Modus 1 (schnell)
				153 ⇔ 203	Dimmergeschwindigkeit-Modus 2 (mittelschnell)
			204 ⇔ 255	Dimmergeschwindigkeit-Modus 3 (langsam)	

Informazioni sulla Guida

La Guida Rapida COLORband H9 ILS contiene informazioni di base sul prodotto quali montaggio, opzioni menù e valori DMX. Per maggiori dettagli, scaricare il Manuale Utente dal sito www.chauvetdj.com.

Esclusione di responsabilità

Le informazioni e le specifiche contenute in questa guida possono essere modificate senza preavviso.

GARANZIA LIMITATA

PER LA REGISTRAZIONE DELLA GARANZIA ED I TERMINI E CONDIZIONI COMPLETI VISITARE IL NOSTRO SITO WEB.

Per clienti di Stati Uniti e Messico consultare: www.chauvetlighting.com/warranty-registration.

Per clienti di Regno Unito, Repubblica di Irlanda, Belgio, Paesi Bassi, Lussemburgo, Francia e Germania: www.chauvetlighting.eu/warranty-registration.

Chauvet garantisce che i propri prodotti, in condizioni di utilizzo normale, sono esenti da difetti di materiali e manodopera, per il periodo specificato e con le esclusioni e limitazioni riportate nella garanzia integrale limitata sul proprio sito Web. Tale garanzia si applica soltanto all'acquirente originario del prodotto e non può essere trasferita. Per esercitare i propri diritti secondo i termini della presente garanzia è necessario fornire prova dell'acquisto sotto forma di ricevuta o fattura originale di un distributore autorizzato che riporti chiaramente il nome del prodotto e la data di acquisto. **NON SONO PREVISTE ALTRE GARANZIE ESPRESSE O IMPLICITE.** Questa garanzia prevede diritti legali specifici. È comunque possibile avere altri diritti che variano da stato a stato e da paese a paese. Questa garanzia si applica soltanto negli Stati Uniti, Regno Unito, e pubblica di Irlanda, Belgio, Paesi Bassi, Lussemburgo, Francia, Germania e Messico. Per i termini di garanzia vigenti in altri paesi si prega di consultare il distributore locale.

Note di Sicurezza

Le Note di Sicurezza includono informazioni importanti circa il montaggio, l'uso e la manutenzione.



- Collegare questa unità SOLTANTO ad un circuito dotato di messa a terra e protetto.
- Prima di effettuare la pulizia o sostituire il fusibile, scollegare sempre l'unità dall'alimentazione elettrica.
- NON guardare la sorgente luminosa quando l'unità è in funzione.
- Assicurarsi che il cavo di alimentazione non sia piegato o danneggiato.
- Non scollegare mai questa apparecchiatura dall'alimentazione elettrica tirando il cavo.
- Per il montaggio in alto dell'unità utilizzare SEMPRE un cavo di sicurezza.
- NON collocare materiale infiammabile vicino all'unità mentre è in funzione.
- NON toccare l'unità durante il funzionamento perché potrebbe essere molto calda.
- La tensione della presa a muro cui si collega l'apparecchiatura deve trovarsi entro il campo specificato sull'etichetta o sul pannello posteriore.
- Questa apparecchiatura deve essere utilizzata soltanto in interni (IP20)! Per evitare il rischio di incendio o di folgorazione non esporre l'apparecchiatura alla pioggia o all'umidità.
- Montare sempre l'unità in posizione ben ventilata, ad almeno 50 cm. (20") da qualsiasi superficie.
- Assicurarsi che nessuna apertura di ventilazione dell'unità sia ostruita.
- Non collegare mai ad un dimmer o ad un reostato.
- Sostituire il fusibile con un altro dello stesso tipo e classe.
- Prendere e trasportare l'unità SOLTANTO dalla staffa per il montaggio sospeso o dalle maniglie.
- Massima temperatura ambiente ammessa: 40 °C (104 °F). Non utilizzare l'unità a temperature superiori.
- In caso di gravi problemi di funzionamento sospendere immediatamente l'utilizzo.
- NON aprire l'unità. Non contiene parti riparabili dall'utente.
- Per evitare un consumo inutile ed aumentare la durata, durante i periodi di non utilizzo disconnettere completamente il prodotto dall'alimentazione con l'interruttore o scollegando il cavo.



Contatti

Per richiedere assistenza o restituire l'apparecchiatura, al di fuori di Stati Uniti, Regno Unito, Irlanda, Benelux, Francia, Germania, o Messico contattare il distributore locale. Per informazioni sui contatti, fare riferimento a [Contact Us](#) sul retro di questo GR.

Che cosa è incluso

- COLORband H9 ILS
- Cavo di alimentazione
- Staffa di montaggio
- Guida Rapida

Per iniziare

Disimballare COLORband H9 ILS ed accertarsi di aver ricevuto tutti i componenti integri. Se l'imballo appare danneggiato, farlo immediatamente presente al trasportatore e non a Chauvet.

Alimentazione CA

Questa unità è dotata di alimentatore a commutazione automatica con tensione in ingresso di 100–240 V CA, 50/60 Hz.



Per evitarne l'eccessiva usura e migliorarne la durata nel tempo, scollegare l'unità dalla presa elettrica o disattivare l'alimentazione tramite l'apposito interruttore, se inutilizzata per lunghi periodi.

Collegamento

È possibile collegare fino a 12 prodotti COLORband H9 ILS a 120 V o fino a 21 prodotti COLORband H9 ILS a 230 V.

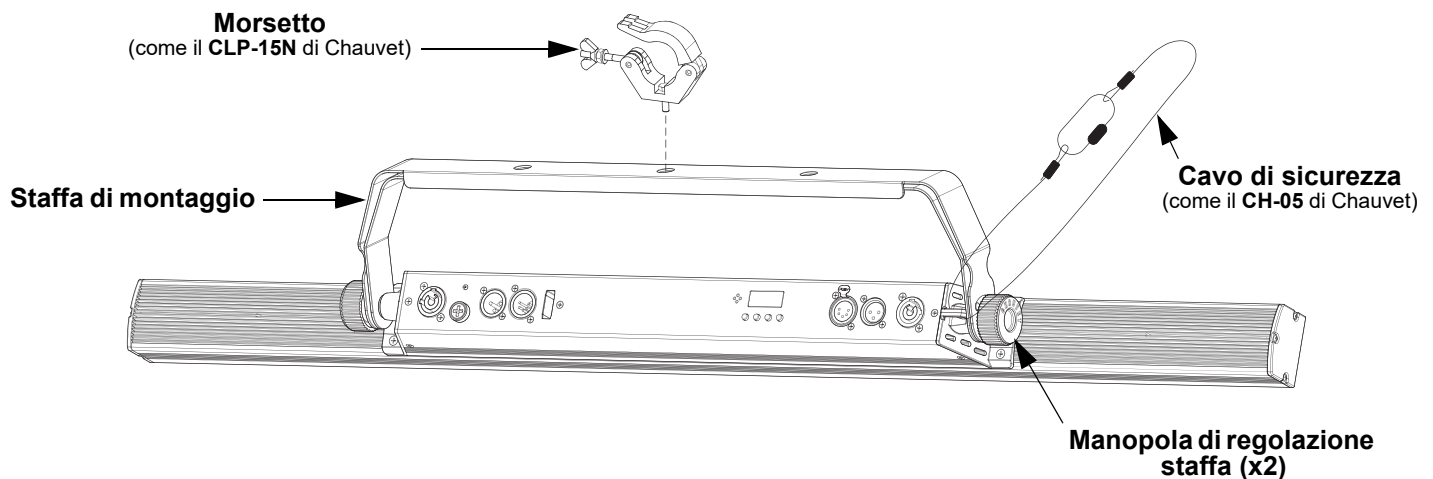
Sostituzione fusibile

1. Scollegare l'alimentazione elettrica dall'unità.
2. Utilizzando un giravite a croce, allentare il porta-fusibile e tirarlo verso l'esterno.
3. Rimuovere il fusibile bruciato e sostituirlo con uno identico.
4. Reinscrivere il porta-fusibile e ricollegare l'alimentazione elettrica.

Montaggio

Prima di montare l'unità, leggere le [Note di Sicurezza](#).

Schema di montaggio



Descrizione del pannello di controllo

Pulsante	Funzione
<MENU>	Consente di uscire dal menù o dalla funzione corrente
<UP>	Consente di spostarsi verso l'alto nell'elenco menù e di aumentare il valore numerico all'interno di una funzione
<DOWN>	Consente di spostarsi verso il basso nell'elenco menù e di diminuire il valore numerico all'interno di una funzione
<ENTER>	Consente di attivare il menù visualizzato o impostare il valore selezionato nella funzione selezionata

Mappa menu

Fare riferimento alla pagina del prodotto COLORband H9 ILS su www.chauvetdj.com per la mappa dei menu più recente.

Modalità	Livelli di programmazione		Descrizione	
Modalità DMX	6-Ch	d 1-507	Modalità DMX 6 canali (vedere Modalità a zona singola)	
	9-Ch	d 1-504	Modalità DMX 9 canali (vedere Modalità a zona singola)	
	11Ch	d 1-502	Modalità DMX 11 canali (vedere Modalità a zona singola)	
	18Ch	d 1-495	Modalità DMX 18 canali (vedere Modalità a 3 zone)	
	23Ch	d 1-490	Modalità DMX 23 canali (vedere Modalità a 3 zone)	
Modalità ILS	iLS	iLS1-4	Imposta la modalità ILS	
Colore	C--	C 1-63	Colore statico	
Programma	P--	P 1-14	Programma automatico	
Velocità	S--	S. 1-100	Velocità del programma automatico	
Sonora	Snd	Snd	Programma attivazione sonore	
Sensibilità	SenS	u 0-100	Sensibilità sonora	
Modalità Manuale	U--	r. 0-255	Combinazione di rosso, verde, blu, ambra, bianco, e UV per un colore statico personalizzato	
		G. 0-255		
		b. 0-255		
		A. 0-255		
		W. 0-255		
		P. 0-255		
Velocità dimmer	DIM	oFF	Impostazioni velocità dimmer	
		DIM1-3		
Controllo RF	SEt	RF	oFF	Disattivazione a telecomando RFC
			Link	Effettua il collegamento a un telecomando singolo tenendo premuto <freeze>, (RFC) o <BLACK OUT> (RFC-XL) finché sul display non appare PASS (eseguito) o ErrO (errore)
			PubL	Modo pubblico, comando con qualsiasi telecomando RFC o RFC-XL
			GP1-4	Imposta un gruppo di ricezione telecomando RFC-XL
		REST	Carica le impostazioni di fabbrica	

Collegamento DMX

COLORband H9 ILS può funzionare con un controller DMX. Le istruzioni per il collegamento e la configurazione di questa unità sono contenute nel Manuale Utente. Se non si ha familiarità con il DMX, scaricare DMX Primer all'indirizzo www.chauvetdj.com.

Indirizzo iniziale

Per assicurare il completo accesso a tutti i canali in ciascuna modalità DMX, l'indirizzo maggiormente raccomandato è 509.

Collegamento Master/Slave

In modalità Master/Slave, COLORband H9 ILS utilizza il collegamento dati DMX. Le istruzioni per il collegamento e la configurazione di questa unità per il funzionamento Master/Slave sono contenute nel Manuale Utente.

Collegamento ILS

COLORband H9 ILS usa il collegamento dati DMX e l'USB D-Fi per la connessione wireless al sistema ecologico Integrated Lighting System (ILS) (in attesa di brevetto). Per maggiori informazioni sulla configurazione di COLORband H9 ILS in modalità ILS, fare riferimento al Manuale d'uso disponibile su www.chauvetdj.com.

RFC (comando a radio frequenza) e RFC-XL

COLORband H9 ILS può essere usato con CHAUVET RFC e RFC-XL.

Connettività D-Fi USB

COLORband H9 ILS può diventare un ricetrasmittitore wireless D-Fi utilizzando il D-Fi USB di CHAUVET DJ. È sufficiente impostare il DIP switch del canale di ricezione/ trasmissione dell'unità, collegarla alla porta USB e poi impostare funzione e indirizzo DMX. Le istruzioni complete per il collegamento e la configurazione di questa unità per il funzionamento D-Fi USB sono contenute nel Manuale Utente.

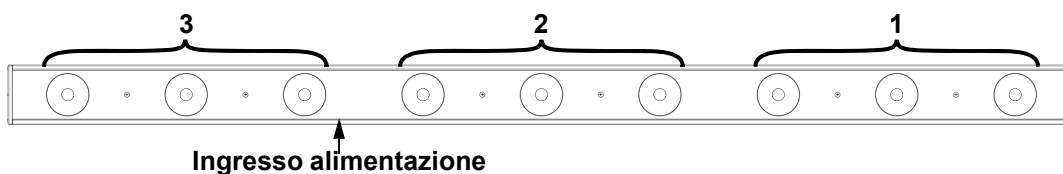


ATTENZIONE! Nella porta USB collegare SOLO un D-Fi USB. In caso contrario l'unità potrebbe danneggiarsi.



Dopo il collegamento, D-Fi USB prende il controllo del prodotto. DMX cablato, controllo manuale del display / pulsanti del menù ed IRC-6 non saranno disponibili fino a quando D-Fi USB non verrà scollegato. I livelli di priorità sono:

1. D-Fi USB
2. DMX cablato
3. Telecomando IRC-6
4. Display digitale manuale / Pulsanti del menù

Valori DMX
Zone per controllo DMX

Modalità a 3 zone

18Ch	23Ch	Funzione	Valore	Percentuale/Impostazione
1	1	Rosso 1	000 ⇔ 255	0-100%
2	2	Verde 1	000 ⇔ 255	0-100%
3	3	Blu 1	000 ⇔ 255	0-100%
4	4	Ambra 1	000 ⇔ 255	0-100%
5	5	Bianco 1	000 ⇔ 255	0-100%
6	6	Ultravioletto 1	000 ⇔ 255	0-100%
7	7	Rosso 2	000 ⇔ 255	0-100%
8	8	Verde 2	000 ⇔ 255	0-100%
9	9	Blu 2	000 ⇔ 255	0-100%
10	10	Ambra 2	000 ⇔ 255	0-100%
11	11	Bianco 2	000 ⇔ 255	0-100%
12	12	Ultravioletto 2	000 ⇔ 255	0-100%
13	13	Rosso 3	000 ⇔ 255	0-100%
14	14	Verde 3	000 ⇔ 255	0-100%
15	15	Blu 3	000 ⇔ 255	0-100%
16	16	Ambra 3	000 ⇔ 255	0-100%
17	17	Bianco 3	000 ⇔ 255	0-100%
18	18	Ultravioletto 3	000 ⇔ 255	0-100%
-	19	Macro colori	000 ⇔ 014	Nessuna funzione
			015 ⇔ 255	Macro colori
-	20	Stroboscopio (in Can. 21 é 000⇔ 031)	000 ⇔ 015	Nessuna funzione
			016 ⇔ 255	Stroboscopio, da lento a veloce
		Velocità programma (in Can. 21 é 032⇔ 226)	000 ⇔ 255	Velocità programma, da lento a veloce
-	20	Sensibilità sonora (in Can. 21 é 227⇔ 255)	000 ⇔ 010	Sensibilità sonora disattivata
			011 ⇔ 255	Sensibilità sonora, da basso ad alto

18Ch	23Ch	Funzione	Valore	Percentuale/Impostazione
-	21	Programma	000 ⇔ 031	Nessuna funzione
			032 ⇔ 063	Effetto pulsato, 0-100%
			064 ⇔ 095	Effetto pulsato, 100-0%
			096 ⇔ 114	Effetto pulsato, 100-0-100%
			115 ⇔ 122	Programma automatico 1
			123 ⇔ 130	Programma automatico 2
			131 ⇔ 138	Programma automatico 3
			139 ⇔ 146	Programma automatico 4
			147 ⇔ 154	Programma automatico 5
			155 ⇔ 162	Programma automatico 6
			163 ⇔ 170	Programma automatico 7
			171 ⇔ 178	Programma automatico 8
			179 ⇔ 186	Programma automatico 9
			187 ⇔ 194	Programma automatico 10
			195 ⇔ 202	Programma automatico 11
			203 ⇔ 210	Programma automatico 12
			211 ⇔ 218	Programma automatico 13
219 ⇔ 226	Programma automatico 14			
227 ⇔ 255	Programma attivato dal suono			
-	22	Dimmer	000 ⇔ 255	0-100%
-	23	Velocità dimmer	000 ⇔ 051	Velocità dimmer impostata da display
			052 ⇔ 101	Modalità dimmer disattivata
			102 ⇔ 152	Modalità velocità dimmer 1 (veloce)
			153 ⇔ 203	Modalità velocità dimmer 2 (media)
			204 ⇔ 255	Modalità velocità dimmer 3 (lenta)

Modalità a zona singola

6-Ch	9-Ch	11Ch	Funzione	Valore	Percentuale/Impostazione	
1	1	1	Rosso	000 ⇔ 255	0-100%	
2	2	2	Verde	000 ⇔ 255	0-100%	
3	3	3	Blu	000 ⇔ 255	0-100%	
4	4	4	Ambra	000 ⇔ 255	0-100%	
5	5	5	Bianco	000 ⇔ 255	0-100%	
6	6	6	Ultravioletto	000 ⇔ 255	0-100%	
-	-	7	Macro colori	000 ⇔ 014	Nessuna funzione	
				015 ⇔ 255	Macro colori	
-	7	-	Dimmer	000 ⇔ 255	0-100%	
-	8	8	Stroboscopio (in Can. 9 é 000 ⇔ 031)	000 ⇔ 015	Nessuna funzione	
				016 ⇔ 255	Stroboscopio, da lento a veloce	
	-		-	Velocità programma (in Can. 9 é 032 ⇔ 226)	000 ⇔ 255	Velocità programma, da lento a veloce
					Sensibilità sonora (in Can. 9 é 227 ⇔ 255)	000 ⇔ 010
			011 ⇔ 255	Sensibilità sonora, da basso ad alto		
-	-	9	Programma	000 ⇔ 031	Nessuna funzione	
				032 ⇔ 063	Effetto pulsato, 0-100%	
				064 ⇔ 095	Effetto pulsato, 100-0%	
				096 ⇔ 114	Effetto pulsato, 100-0-100%	
				115 ⇔ 122	Programma automatico 1	
				123 ⇔ 130	Programma automatico 2	
				131 ⇔ 138	Programma automatico 3	
				139 ⇔ 146	Programma automatico 4	
				147 ⇔ 154	Programma automatico 5	
				155 ⇔ 162	Programma automatico 6	
				163 ⇔ 170	Programma automatico 7	
				171 ⇔ 178	Programma automatico 8	
				179 ⇔ 186	Programma automatico 9	
				187 ⇔ 194	Programma automatico 10	
				195 ⇔ 202	Programma automatico 11	
				203 ⇔ 210	Programma automatico 12	
				211 ⇔ 218	Programma automatico 13	
219 ⇔ 226	Programma automatico 14					
		227 ⇔ 255	Programma attivato dal suono			
-	-	10	Dimmer	000 ⇔ 255	0-100%	
-	9	11	Velocità dimmer	000 ⇔ 051	Velocità dimmer impostata da display	
				052 ⇔ 101	Modalità dimmer disattivata	
				102 ⇔ 152	Modalità velocità dimmer 1 (veloce)	
				153 ⇔ 203	Modalità velocità dimmer 2 (media)	
		204 ⇔ 255	Modalità velocità dimmer 3 (lenta)			

Over deze handleiding

De COLORband H9 ILS Beknopte Handleiding bevat basisinformatie over het product, zoals montage, menu-opties en DMX-waarden. Download de gebruikershandleiding op www.chauvetdj.com voor meer informatie.

Disclaimer

De informatie en specificaties in deze beknopte handleiding kunnen zonder voorafgaande kennisgeving worden gewijzigd.

BEPERKTE GARANTIE

GA NAAR ONZE WEBSITE VOOR REGISTRATIE VAN DE GARANTIE EN DE VOLLEDIGE ALGEMENE VOORWAARDEN.

Voor klanten in de Verenigde Staten en Mexico: www.chauvetlighting.com/warranty-registration.

Voor klanten in het Verenigd Koninkrijk, Ierland, België, Nederland, Luxemburg, Frankrijk en Duitsland: www.chauvetlighting.eu/warranty-registration.

Chauvet garandeert dat dit product bij normaal gebruik vrij zal blijven van defecten in materiaal en vakmanschap, voor de opgegeven periode en onder voorbehoud van de uitzonderingen en beperkingen die zijn uiteengezet in de volledige beperkte garantie op onze website. Deze garantie geldt uitsluitend voor de oorspronkelijke koper van het product en is niet overdraagbaar. Om onder deze garantie rechten uit te oefenen, moet u een aankoopbewijs overleggen in de vorm van een origineel verkoopbewijs van een geautoriseerde dealer, waarop de naam van het product en de aankoopdatum zichtbaar zijn. ER ZIJN GEEN ANDERE EXPLICIETE OF IMPLICIETE GARANTIES. Deze garantie geeft u specifieke wettelijke rechten. Mogelijk heeft u ook andere rechten die van staat tot staat en van land tot land verschillen. Deze garantie is uitsluitend geldig in de Verenigde Staten, het Verenigd Koninkrijk, Ierland, België, Nederland, Luxemburg, Frankrijk, Duitsland en Mexico. Neem contact op met uw lokale verkoper voor garantievoorwaarden in andere landen.

Veiligheidsinstructies

Deze veiligheidsinstructies bevatten belangrijke informatie over de installatie, het gebruik en het onderhoud.



- Sluit dit product UITSLUITEND op een geaard en beveiligd stroomcircuit.
- Haal voor het vervangen van de zekering altijd de stekker van het product uit het stopcontact.
- KIJK NIET in de lichtbron wanneer het apparaat is ingeschakeld.
- Zorg ervoor dat het stroomsnoer niet knikt of beschadigd.
- Koppel dit product nooit los van het stopcontact door aan het snoer te trekken.
- Gebruik een veiligheidskabel wanneer het product boven lichaamshoogte wordt gemonteerd.
- GEEN brandbare materialen in de buurt van de unit tijdens gebruik.
- RAAK het product NIET AAN wanneer het in werking omdat het dan heet zijn.
- De spanning van het stopcontact waarop u dit product aansluit moet binnen het vermelde bereik op de sticker of achterkant van het product zijn.
- Het product is alleen voor gebruik binnenshuis! (IP20) Om risico op brand of elektrische schokken te voorkomen, mag dit product niet aan regen of vocht worden blootgesteld.
- Monteer dit product altijd op een plek met voldoende ventilatie, minstens 20 inch (50 cm) van de aangrenzende oppervlakken.
- Zorg ervoor dat er geen ventilatie-openingen van de behuizing van het product worden geblokkeerd.
- Sluit dit product nooit aan op een dimmer of een regelweerstand.
- Vervang de zekering met een van hetzelfde type en met dezelfde waarde.
- Gebruik UITSLUITEND de ophang-/montagebeugel of de hendels om dit product te dragen.
- De maximale omgevingstemperatuur bedraagt 40 °C. Gebruik dit product niet bij hogere temperaturen.
- Stop in het geval van ernstige operationele problemen onmiddellijk met het gebruik.
- Open het product NIET. Het bevat geen te onderhouden onderdelen.
- Om onnodige slijtage te elimineren en zijn levensduur te verlengen, gedurende perioden wanneer het product niet wordt gebruikt, moet u het product afsluiten door een aardlekschakelaar om te zetten of door het te ontkoppelen.



Contact

Van buiten de VS, Verenigd Koninkrijk, Ierland, Benelux, Frankrijk, Duitsland of Mexico kunt u contact opnemen met de distributeur of om ondersteuning vragen dan wel het product retourneren. Raadpleeg [Contact Us](#) aan het einde van deze beknopte handleiding voor contactinformatie.

Wat is inbegrepen

- COLORband H9 ILS
- Stroomsnoer
- Montagebeugel
- Beknopte handleiding

Om te beginnen

Pak uw COLORband H9 ILS uit en zorg ervoor dat u alle onderdelen in goede staat hebt ontvangen. Als de doos of inhoud beschadigd lijkt, stel dan de vervoerder onmiddellijk op de hoogte, niet Chauvet.

AC-stroom

Dit product heeft een voeding met automatisch bereik die werkt met een ingangsspanning van 100–240 VAC, 50/60 Hz.



Om onnodige slijtage te elimineren en zijn levensduur te verlengen, gedurende perioden wanneer het product niet wordt gebruikt, moet u het product afsluiten door een aardlekschakelaar om te zetten of door het te ontkoppelen.

Power Linking

Het is mogelijk tot 12 COLORband H9 ILS-producten koppelen bij 120 V of 21 COLORband H9 ILS-producten bij 230 V.

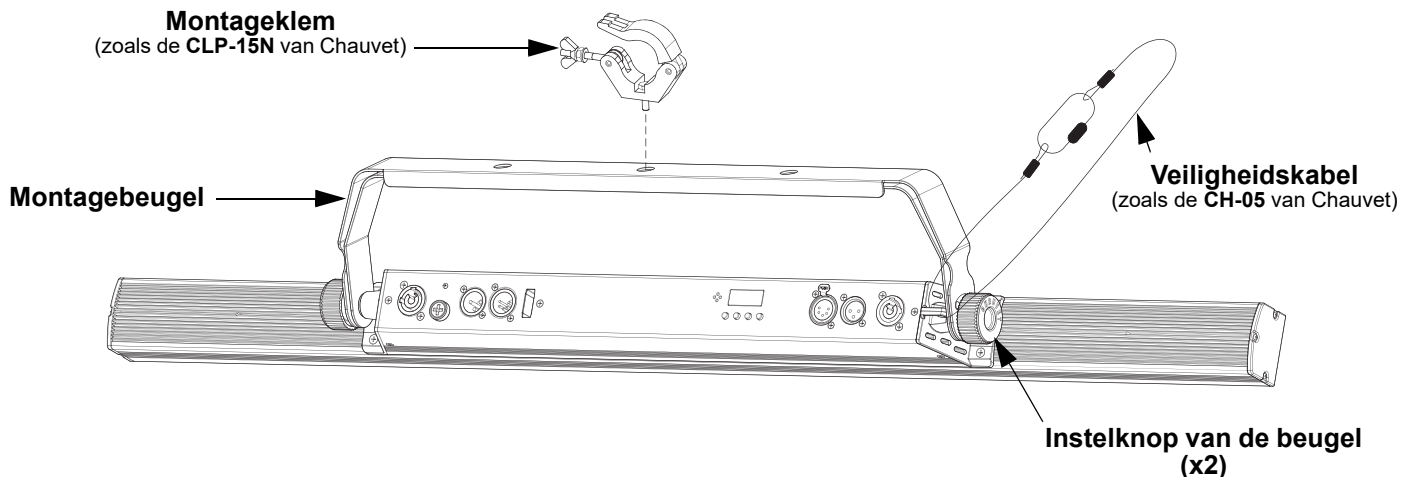
Vervangen van de zekering

1. Ontkoppel het apparaat van de stroom.
2. Gebruik een kruiskopschroevendraaier, maak de zekeringshouder los en trek hem er recht uit.
3. Verwijder de doorgebrande zekering uit de houder en vervang deze door een zekering van exact hetzelfde type en vermogen.
4. Plaats de zekeringhouder terug en steek de stekker er weer in.

Montage

Lees alvorens dit product te monteren alle [Veiligheidsinstructies](#).

Montagediagram



Beschrijving bedieningspaneel

Toets	Functie
<MENU>	Sluit het huidige menu of functie af
<UP>	Navigeert omhoog via het menu of verhoogt de numerieke waarde wanneer in een functie
<DOWN>	Navigeert omlaag via het menu of verlaagt de numerieke waarde wanneer in een functie
<ENTER>	Activeert het huidige getoonde menu of plaatst de huidige geselecteerde waarde in de geselecteerde functie

Menukaart

Raadpleeg de productpagina van COLORband H9 ILS op www.chauvetdj.com voor de nieuwste menukaart.

Modus	Programmeerniveaus		Beschrijving	
DMX Modus	6-Ch	d 1–507	6-kanalen DMX-modus (zie Single Zone Modes)	
	9-Ch	d 1–504	9-kanalen DMX-modus (zie Single Zone Modes)	
	11Ch	d 1–502	11-kanalen DMX-modus (zie Single Zone Modes)	
	18Ch	d 1–495	18-kanalen DMX-modus (zie 3-Zone Modes)	
	23Ch	d 1–490	23-kanalen DMX-modus (zie 3-Zone Modes)	
ILS Modus	iLS	iLS1–4	Stelt de ILS-modus in	
Kleur	C--	C 1–63	Statische kleur	
Programs	P--	P 1–14	Automatic programs	
Speed	S--	S. 1–100	Automatic program speed	
Geluidsmodus	Snd	Snd	Geluidsactieveprogram	
Gevoeligheid	SenS	u 0–100	Geluidsgevoeligheid	
Handmatige Modus	U--	r. 0–255	Combineer rood, groen, blauw, amber, wit, en UV voor en aangepaste statische kleur	
		G. 0–255		
		b. 0–255		
		A. 0–255		
		W. 0–255		
		P. 0–255		
Dimmer-snelheid	DIM	oFF	Stelt de dimmersnelheid in	
		DIM1–3		
RF besturing	SEt	RF	oFF	Schakelt RFC afstandsbediening uit
			Link	Koppel met een enkele afstandsbediening door <freeze>, (RFC) of <BLACK OUT> (RFC-XL) ingedrukt te houden totdat het display PASS (succes) of ErrO (mislukt) toont
			PubL	Openbare modus, bediening met elke RFC- of RFC-XL-afstandsbediening
			GP1–4	Stelt in op een RFC-XL-afstandsbediening-ontvangstgroep
		REST	Herstellen naar de fabrieksstandaard	

DMX-koppeling

De COLORband H9 ILS kan met een DMX-regelaar werken. Instructies voor het aansluiten en configureren van dit product voor DMX-bediening staan in de gebruikershandleiding. Als u niet bekend bent met DMX, download dan de DMX-primer op www.chauvetdj.com.

Startadres

Om volledige toegang tot alle kanalen in elke DMX-modus te garanderen is het hoogste aanbevolen DMX-adres voor dit product **490**.

Master/slaaf-verbinding

De COLORband H9 ILS maakt gebruik van de DMX-gegevensverbinding voor haar Master-/Slaaf-modus. Instructies voor het aansluiten en configureren van dit product voor DMX-bediening staan in de gebruikershandleiding.

ILS-aansluiting

De COLORband H9 ILS gebruikt de DMX-gegevensverbinding en de D-Fi USB voor draadloze verbinding met het ILS-ecosysteem. Voor meer informatie over het configureren van de COLORband H9 ILS in de ILS-modus, raadpleegt u de gebruikershandleiding op www.chauvetdj.com.

RFC (Radio Frequency Control) en RFC-XL

De COLORband H9 ILS kan bediend worden met de CHAUVET RFC en RFC-XL.

D-Fi USB-connectiviteit

De COLORband H9 ILS kan door middel van de D-Fi USB van CHAUVET DJ een draadloze D-Fi zender/ontvanger worden. Stel simpelweg de DIP-schakelaar van het D-Fi zend-/ontvangstkanaal in, plaats het in de USB-poort en stel de DMX-persoonlijkheid en het DMX-adres van het product in. Verdere instructies voor het aansluiten en configureren van dit product voor D-Fi USB-bediening staan in de gebruikershandleiding.



Waarschuwing! NIETS anders dan een D-Fi-USB in de USB-poort plaatsen. Dit kan het product namelijk beschadigen.

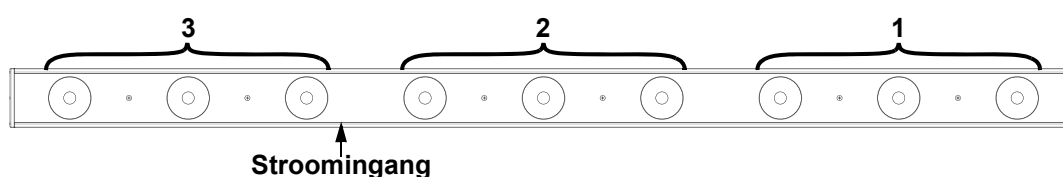


Nadat het is aangesloten zal de D-Fi USB het product overnemen. Bedrade DMX, handmatige DMX-bediening/menuknoppen en IRC-6 zijn niet beschikbaar totdat u de D-Fi USB afkoppelt. De prioriteitsniveaus zijn:

1. D-Fi USB
2. Bedrade DMX
3. IRC-6 afstandsbediening
4. Handmatige digitale display/menuknoppen

DMX-waarden

Zones voor DMX-bediening



3-Zone Modes

18Ch	23Ch	Functie	Waarde	Percentage/Instelling
1	1	Rood 1	000 ⇔ 255	0–100%
2	2	Groen 1	000 ⇔ 255	0–100%
3	3	Blauw 1	000 ⇔ 255	0–100%
4	4	Amber 1	000 ⇔ 255	0–100%
5	5	Wit 1	000 ⇔ 255	0–100%
6	6	Ultraviolet 1	000 ⇔ 255	0–100%
7	7	Rood 2	000 ⇔ 255	0–100%
8	8	Groen 2	000 ⇔ 255	0–100%
9	9	Blauw 2	000 ⇔ 255	0–100%
10	10	Amber 2	000 ⇔ 255	0–100%
11	11	Wit 2	000 ⇔ 255	0–100%
12	12	Ultraviolet 2	000 ⇔ 255	0–100%
13	13	Rood 3	000 ⇔ 255	0–100%
14	14	Groen 3	000 ⇔ 255	0–100%
15	15	Blauw 3	000 ⇔ 255	0–100%
16	16	Amber 3	000 ⇔ 255	0–100%
17	17	Wit 3	000 ⇔ 255	0–100%
18	18	Ultraviolet 3	000 ⇔ 255	0–100%
–	19	Kleurenmacro's	000 ⇔ 014	Geen functie
			015 ⇔ 255	Kleurenmacro's
–	20	Stroboscoop	000 ⇔ 015	Geen functie
		(wanneer K. 21 000 ⇔ 031 is)	016 ⇔ 255	Stroboscoop, langzaam to snel
		Programmasnelheid	000 ⇔ 255	Programmasnelheid, langzaam to snel
		(wanneer K. 21 032 ⇔ 226 is)		
		Geluidsgevoeligheid	000 ⇔ 010	Geluidsgevoeligheid uit
		(wanneer K. 21 227 ⇔ 255 is)	011 ⇔ 255	Geluidsgevoeligheid, lage tot hoge

18Ch	23Ch	Functie	Waarde	Percentage/Instelling
-	21	Programma	000 ⇔ 031	Geen functie
			032 ⇔ 063	Pulseffect, 0-100%
			064 ⇔ 095	Pulseffect, 100-0%
			096 ⇔ 114	Pulseffect, 100-0-100%
			115 ⇔ 122	Automatische programma 1
			123 ⇔ 130	Automatische programma 2
			131 ⇔ 138	Automatische programma 3
			139 ⇔ 146	Automatische programma 4
			147 ⇔ 154	Automatische programma 5
			155 ⇔ 162	Automatische programma 6
			163 ⇔ 170	Automatische programma 7
			171 ⇔ 178	Automatische programma 8
			179 ⇔ 186	Automatische programma 9
			187 ⇔ 194	Automatische programma 10
			195 ⇔ 202	Automatische programma 11
			203 ⇔ 210	Automatische programma 12
			211 ⇔ 218	Automatische programma 13
219 ⇔ 226	Automatische programma 14			
227 ⇔ 255	Geluidsactieveprogramma			
-	22	Dimmer	000 ⇔ 255	0-100%
-	23	Dimmersnelheid	000 ⇔ 051	Dimmersnelheid ingesteld vanaf het display
			052 ⇔ 101	Dimmer snelheidsmodus uit
			102 ⇔ 152	Dimmer snelheidsmodus 1 (snel)
			153 ⇔ 203	Dimmer snelheidsmodus 2 (middelhoog)
204 ⇔ 255	Dimmer snelheidsmodus 3 (langzaam)			

Single Zone Modes

6-Ch	9-Ch	11Ch	Functie	Waarde	Percentage/Instelling
1	1	1	Rood	000 ⇔ 255	0–100%
2	2	2	Groen	000 ⇔ 255	0–100%
3	3	3	Blauw	000 ⇔ 255	0–100%
4	4	4	Amber	000 ⇔ 255	0–100%
5	5	5	Wit	000 ⇔ 255	0–100%
6	6	6	Ultraviolet	000 ⇔ 255	0–100%
–	–	7	Kleurenmacro's	000 ⇔ 014	Geen functie
				015 ⇔ 255	Kleurenmacro's
–	7	–	Dimmer	000 ⇔ 255	0–100%
–	8	8	Stroboscoop (wanneer K. 9 000 ⇔ 031 is)	000 ⇔ 015	Geen functie
				016 ⇔ 255	Stroboscoop, langzaam to snel
				000 ⇔ 255	Programmasnelheid, langzaam to snel
–	–	8	Programmasnelheid (wanneer K. 9 032 ⇔ 226 is)	000 ⇔ 255	Programmasnelheid, langzaam to snel
				000 ⇔ 010	Geluidsgevoeligheid uit
–	–	9	Programma	011 ⇔ 255	Geluidsgevoeligheid, lage tot hoge
				000 ⇔ 031	Geen functie
				032 ⇔ 063	Pulseffect, 0-100%
				064 ⇔ 095	Pulseffect, 100-0%
				096 ⇔ 114	Pulseffect, 100-0-100%
				115 ⇔ 122	Automatische programma 1
				123 ⇔ 130	Automatische programma 2
				131 ⇔ 138	Automatische programma 3
				139 ⇔ 146	Automatische programma 4
				147 ⇔ 154	Automatische programma 5
				155 ⇔ 162	Automatische programma 6
				163 ⇔ 170	Automatische programma 7
				171 ⇔ 178	Automatische programma 8
				179 ⇔ 186	Automatische programma 9
				187 ⇔ 194	Automatische programma 10
				195 ⇔ 202	Automatische programma 11
				203 ⇔ 210	Automatische programma 12
211 ⇔ 218	Automatische programma 13				
219 ⇔ 226	Automatische programma 14				
227 ⇔ 255	Geluidsactieveprogramma				
–	–	10	Dimmer	000 ⇔ 255	0–100%
–	9	11	Dimmersnelheid	000 ⇔ 051	Dimmersnelheid ingesteld vanaf het display
				052 ⇔ 101	Dimmer snelheidsmodus uit
				102 ⇔ 152	Dimmer snelheidsmodus 1 (snel)
				153 ⇔ 203	Dimmer snelheidsmodus 2 (middelhoog)
				204 ⇔ 255	Dimmer snelheidsmodus 3 (langzaam)

Contact Us

General Information	Technical Support
World Headquarters	
Address: 5200 NW 108th Ave. Sunrise, FL 33351 Voice: (954) 577-4455 Fax: (954) 929-5560 Toll Free: (800) 762-1084	Voice: (844) 393-7575 Fax: (954) 756-8015 Email: chauvetcs@chauvetlighting.com Website: www.chauvetdj.com
U.K.	
Address: Unit 1C Brookhill Road Industrial Estate Pinxton, Nottingham, UK NG16 6NT Voice: +44 (0) 1773 511115 Fax: +44 (0) 1773 511110	Email: UKtech@chauvetlighting.eu Website: www.chauvetdj.eu
Benelux	
Address: Stokstraat 18 9770 Kruishoutem Belgium Voice: +32 9 388 93 97	Email: BNLtech@chauvetlighting.eu Website: www.chauvetdj.eu
France	
Address: 3, Rue Ampère 91380 Chilly-Mazarin France Voice: +33 1 78 85 33 59	Email: FRtech@chauvetlighting.fr Website: www.chauvetdj.eu
Germany	
Address: Bruno-Bürgel-Str. 11 28759 Bremen Germany Voice: +49 421 62 60 20	Email: DEtech@chauvetlighting.de Website: www.chauvetdj.eu
Mexico	
Address: Av. de las Partidas 34 - 3B (Entrance by Calle 2) Zona Industrial Lerma Lerma, Edo. de México, CP 52000 Voice: +52 (728) 690-2010	Email: servicio@chauvet.com.mx Website: www.chauvetdj.mx

Visit the applicable website above to verify our contact information and instructions to request support. Outside the U.S., U.K., Ireland, Mexico, France, Germany, or Benelux, contact the dealer of record.

COLORband H9 ILS QRG ML6 Rev. 3
© Copyright 2022 Chauvet
All rights reserved



UL 1573
CSA C22.2 No. 166
E113093



RoHS

