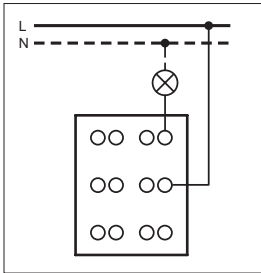




# Interrupteurs à poussoir FLF & Contacts à poussoir FLF

7863.FLF...

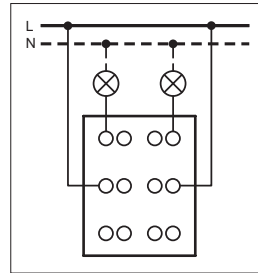
Interrupteur à poussoir FLF, inverseur, non lumineux



Connexion comme schéma 3, unipolaire

7869.FLF...

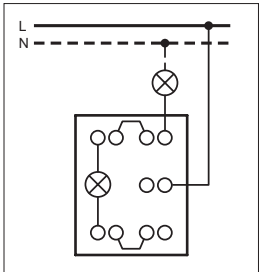
Interrupteur à poussoir FLF, inverseur, non lumineux



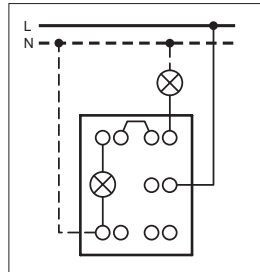
Connexion comme schéma 3, bipolaire

7863.FLF.LSKS...

Interrupteur à poussoir FLF, inverseur, lumineux



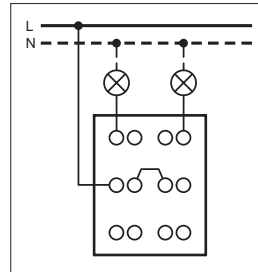
Connexion comme schéma 3, unipolaire  
Éclairage d'orientation



Connexion comme schéma 3, unipolaire  
Éclairage de contrôle

7861.FLF...

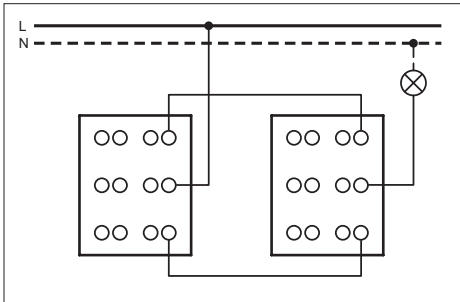
Interrupteur à poussoir double FLF, série inverseur-inverseur, non lumineux



Connexion comme schéma 3+3, 2x unipolaire

7863.FLF...

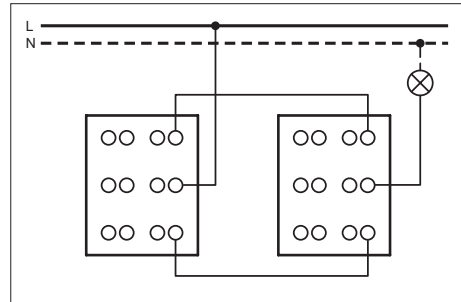
Interrupteur à poussoir FLF, inversion, non lumineux



Connexion comme schéma 3, unipolaire

7869.FLF...

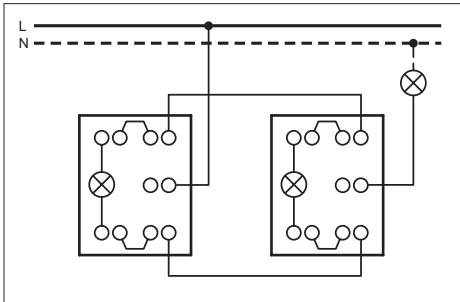
Interrupteur à poussoir FLF, inversion, non lumineux



Connexion comme schéma 3, bipolaire

7863.FLF.LSKS...

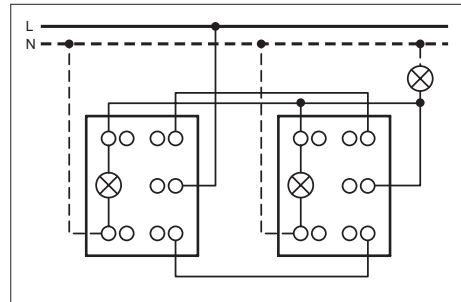
Interrupteur à poussoir FLF, inversion, lumineux



Connexion comme schéma 3, unipolaire  
Éclairage d'orientation

7863.FLF.LSKS...

Interrupteur à poussoir FLF, inversion, lumineux

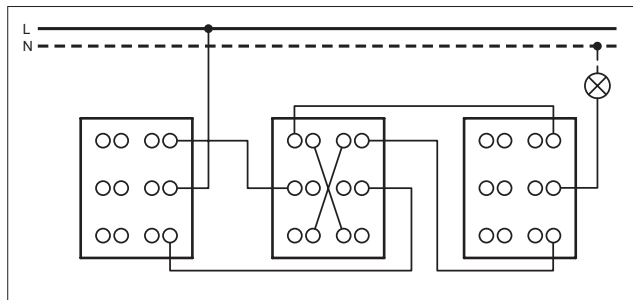


Connexion comme schéma 3, unipolaire  
Éclairage de contrôle

# Interrupteurs à poussoir FLF & Contacts à poussoir FLF

7863.FLF..., 7866.FLF...

Interrupteur à poussoir FLF, permutateur, non lumineux



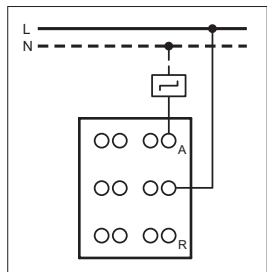
Connexion  
comme  
schéma 3,  
unipolaire

Connexion  
comme  
schéma 6,  
unipolaire

Connexion  
comme  
schéma 3,  
unipolaire

7863.AR.FLF...

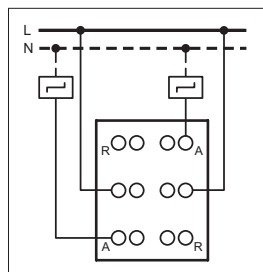
Contact à poussoir FLF, fermeture-ouverture, non lumineux



Connexion comme contact de travail, unipolaire  
Attention: En cas de deux groupes de fusibles  
séparés tenir compte la tension externe.

7869.AR.FLF...

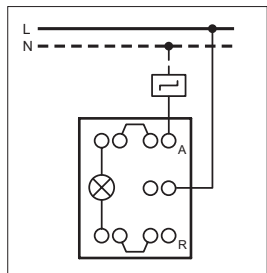
Contact à poussoir FLF, fermeture-ouverture, non lumineux



Connexion comme contact de travail, bipolaire

7863.ARL.FLF...

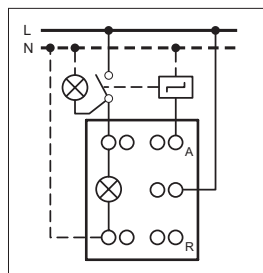
Contact à poussoir FLF, fermeture-ouverture, lumineux



Connexion comme contact de travail, unipolaire  
Éclairage d'orientation

7863.ARL.FLF...

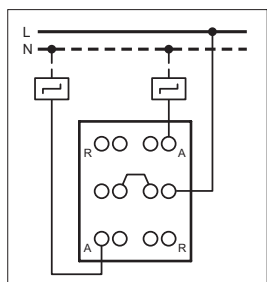
Contact à poussoir FLF, fermeture-ouverture, lumineux



Connexion comme contact de travail, unipolaire  
Éclairage de contrôle

7863.AR63AR.FLF...

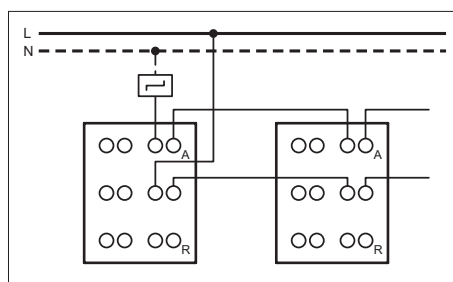
Contact à poussoir double FLF, 2x fermeture-ouverture, non lumineux



Connexion comme contact de travail, 2x unipolaire

7863.AR.FLF

Contact à poussoir, fermeture-ouverture, non lumineux



Connexion comme contact de travail, unipolaire