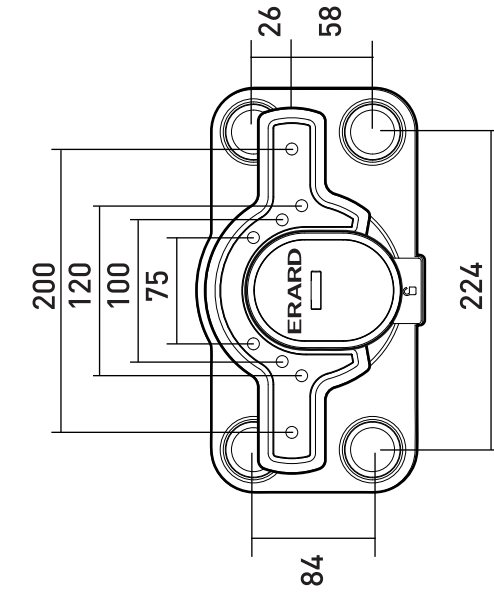
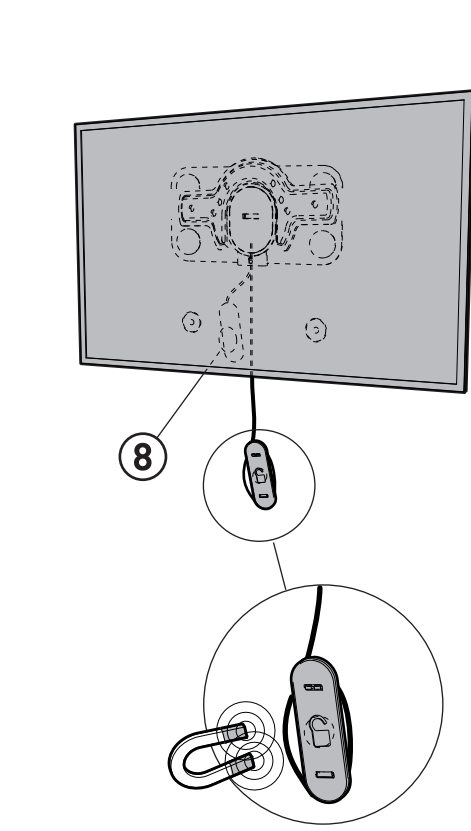
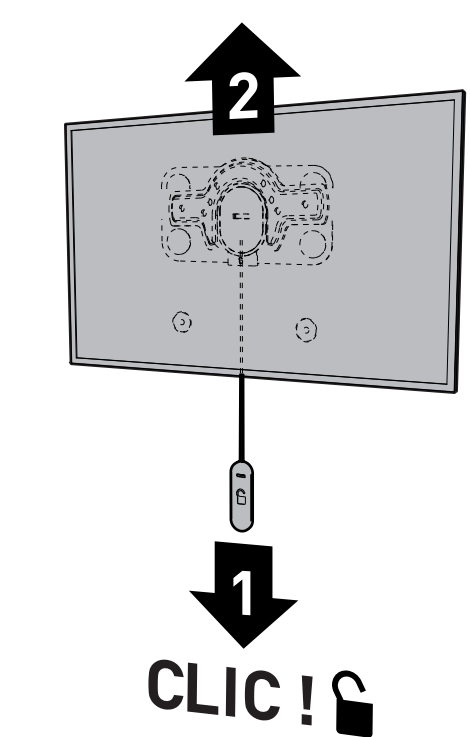
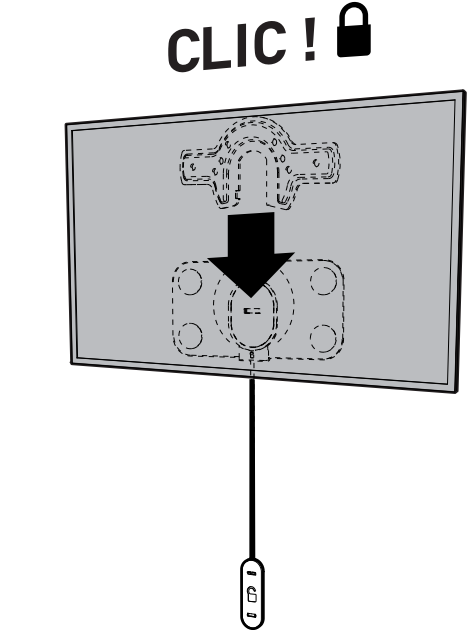
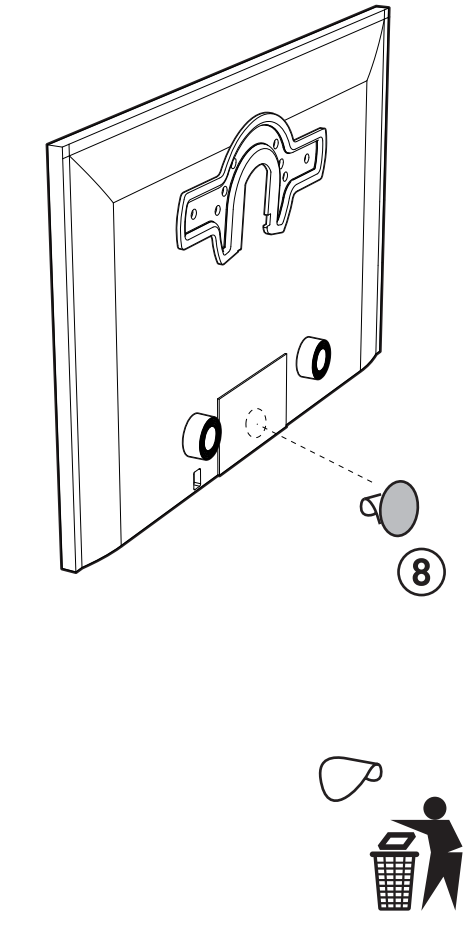
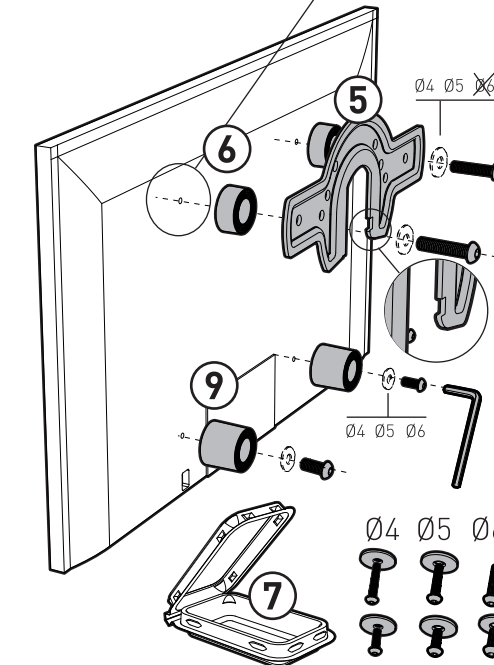
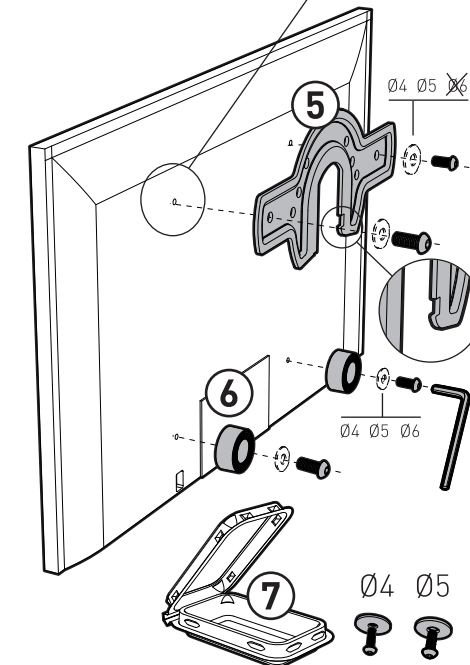


NOTICE FIXIT200 DPB100320-3



Vous avez des questions ?  
Vous avez besoin de conseils ?

**N° Vert 0 800 40 40 60**

APPEL GRATUIT DEPUIS UN POSTE FIXE

international : +33 800 40 40 60 60

Fabriqué en France - Made in France

[www.erard.com](http://www.erard.com)

# FIXIT 200

SUPPORT MURAL ULTRA-FIN POUR ÉCRAN PLAT  
ULTRA FLAT WALL MOUNT FOR FLAT TV SCREEN

REF : 044020



**M 19"-32" 30 KG**

TESTÉ JUSQU'À 150 KG  
TESTED UP TO 150 KG



**ERARD®**