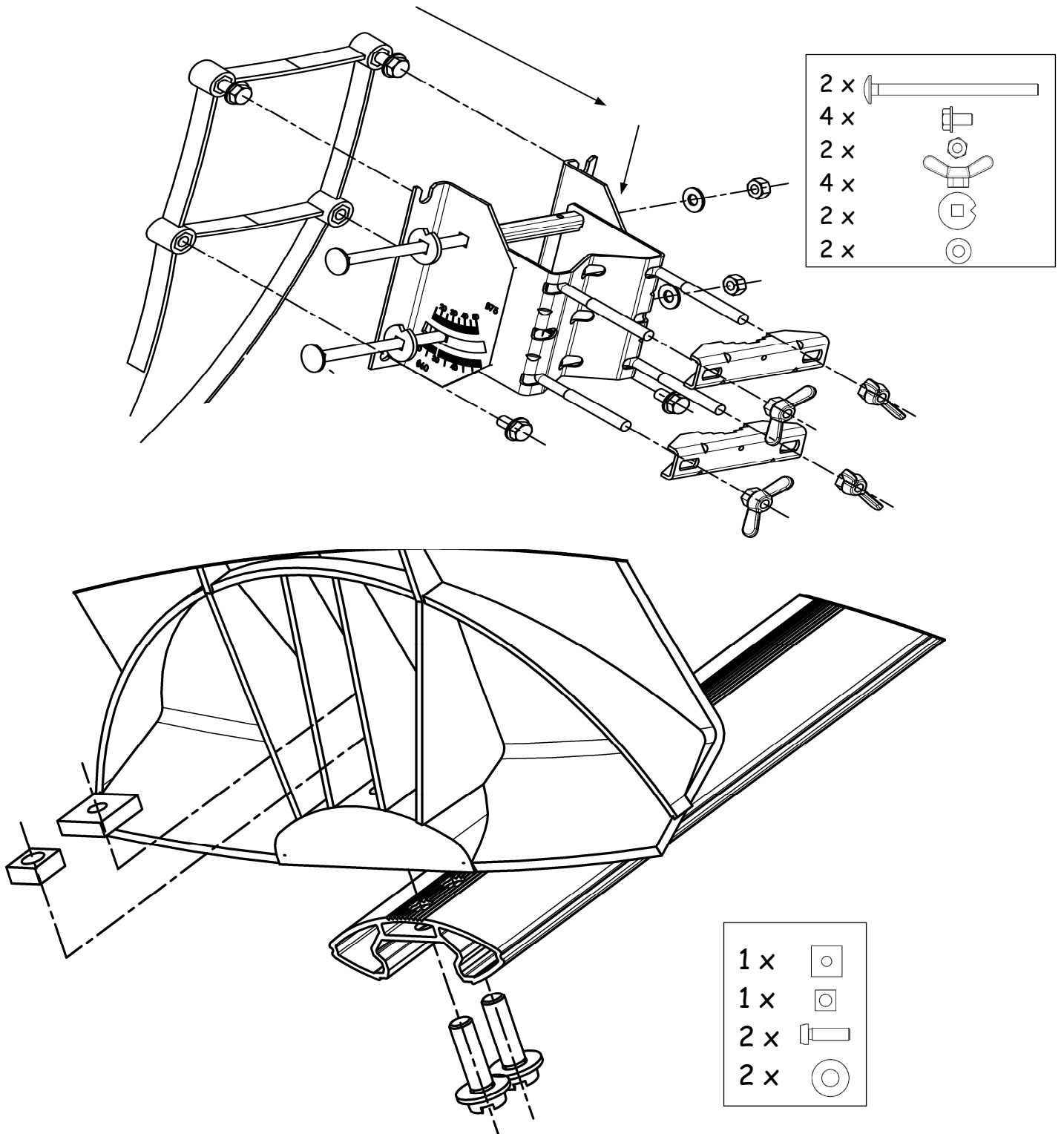


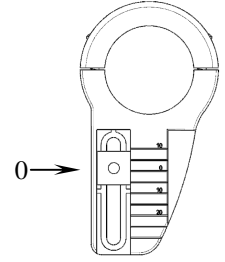
# BISAT G2

**- Montage de l'antenne / Installation / Montaje / Montage**



## - Pointage de l'antenne / Alignment / Colocacion / Ausrichtung

- F** -Veillez à ce que tous les supports source soient en position 'zéro' (graduation « 0 » alignée avec la vis de fixation) avant de commencer le pointage (voir schéma ci-dessous).
- GB** -Take care that all LNB brackets are positioned on "zero" (marking "0" in line with fixation screw) before beginning alignment procedure. (as shown below)
- E** -Verificar que todos los soportes de LNB una vez colocados estan en posición 'cero' (marca "0" alineando el tornillo de fijación ) antes de la colocación de la antenna. (ver esquema)
- D** -Achtung die LNB Halterung mit Elevationskala so ausrichten, dass die Achsrichtung der Schrauben mit der Graduierung "0" der skalierten Halterungen übereinstimmt.



- F** - La méthode consiste à pointer le satellite 1 en premier (LNB ❶) et d'optimiser ensuite la réception sur l'(les) autre(s) satellite(s) :
- 1- Régler la monture pour afficher l'angle d'élévation désiré
  - 2- Orienter l'antenne vers le sud puis la faire pivoter vers l'Est jusqu'à obtention des signaux du satellite visé. (Réajuster l'élévation si nécessaire)
  - 3- le(s) LNB(s) supplémentaire(s) bénéficie(nt) automatiquement du bon réglage en azimut. Ajuster leur (sa) hauteur pour optimiser le signal reçu.
  - 4- Régler l'angle de polarisation de chaque LNB.

- GB** -The right method is to align satellite 1 first (LNB ❶) and next to improve reception quality for each other(s) satellite(s) :
- 1- Adjust the dish assembly to display the elevation angle wanted
  - 2- Align the dish southward and swivel it Eastwards until it receives signal from required satellite. (re-adjust elevation angle if needed)
  - 3- This will automatically position other(s) LNB(s) azimuth. Reception quality can be improved using the elevation angle adjustment provided.
  - 4- Set the polarization angle of each LNB.

- E** - El método consiste en captar el satélite 1 (LNB ❶) en primer lugar y luego optimizar la recepción de otro(s) satélite(s):
- 1- Ajustar la montura a fin de visualizar el ángulo de elevación .
  - 2- Oriente la antena hacia el sur y gírela hacia el Este hasta obtener las señales del satélite apuntado y deseado.
  - 3- El (los) LNB(s) queda automáticamente en una posición correcta desde el punto de vista azimutal. Ajustar simplemente la altura del LNB gracias al ajuste previsto con este fin para obtener el máximo de la señal.
  - 4- Ajuste el ángulo de polarización de cada LNB.

- D** - Die Methode ist bei der Ausrichtung die Schüssel zunächst auf LNB ❶ ausrichten und erst anschließend den Empfang verfeinern.
- 1- Den für den anvisierten Satelliten und den geografischen Standort zugehörigen Elevationswinkel einstellen
  - 2- Die Antenne nach Süden ausrichten und den nach Osten schwenken, bis von dem anvisierten Satelliten über einen Feldmeter Signale empfangen werden. Ggf. die Elevation korrigieren.
  - 3- Das Azimut der anderen LNB(s) ist automatisch ausgerichtet. Der Empfang kann über die Korrektur der Elevation weiter verbessert werden.
  - 4- Den Polarisierungswinkel eines jeden LNBs einstellen

