

# 26747 Adapterplatte für Beamer

- sicher und stabil dank verschweißtem Aufsatzstutzen
- passend für Boxen-, Leuchten-, Monitorstative etc. mit Rohrdurchmesser 35 mm
- inklusive 4 Gumminoppen - selbstklebend, frei positionierbar
- Tragkraft: max. 35 kg
- Platte: 384 x 424 mm, Eigengewicht 3,1 kg

Vielen Dank, daß Sie sich für dieses Produkt entschieden haben. Diese Anleitung informiert Sie über alle wichtigen Schritte bei Aufbau und Handhabung. Wir empfehlen, sie auch für den späteren Gebrauch aufzubewahren.

## SICHERHEITSHINWEISE

- max. zentrische Belastung: 35 kg
- nur geeignete Stative verwenden: z.B. K&M-Stative mit  $\varnothing$  35 mm: 213, 21302, 21435, 21436, 21440, 21455, 21460, 26750
- vor Änderung der Stativposition Beamer von der Platte entfernen
- der Untergrund muß tragfähig und eben sein.
- entsprechender Einsatz von Personal erforderlich.
- unbefugte vom belasteten Stativ fernhalten
- Sicherheit der Installation überwachen

## AUFBAUANLEITUNG

- 1 Vier Gumminoppen anhand der Größe des Beamers platzieren; diese sind selbstklebend, d.h. zunächst Schutzfolie abziehen und an gewünschter Stelle auf die Platte kleben
- 2 Feststellschraube soweit zurückdrehen, bis sich das Gewinde nicht mehr im Inneren des Rohrstützens befindet
- 3 Platte mit dem Rohrstützen voran auf das Auszugrohr des Stativs setzen
- 4 Feststellschraube anziehen bis die Beamerablage spielfrei auf dem Auszugrohr sitzt.  
BEACHTEN: überfestes Anziehen belastet die Bauteile, normale Handkraft genügt völlig
- 5 Beamer mittig auf die Platte setzen, Gumminoppen beachten
- 6 Auszugrohr des Stativs auf Höhe bringen und sichern (z.B. mit Rastbolzen oder Sicherungsschienen – je nach Stativ)
- 7 a. Zum Verstellen der Richtung des Beamers Feststellschraube etwas lösen,  
b. Platte sanft ausrichten und Feststellschraube wieder anziehen

Der Abbau erfolgt in umgekehrter Reihenfolge

## PRÜFEN, INSTANDHALTEN, REINIGEN

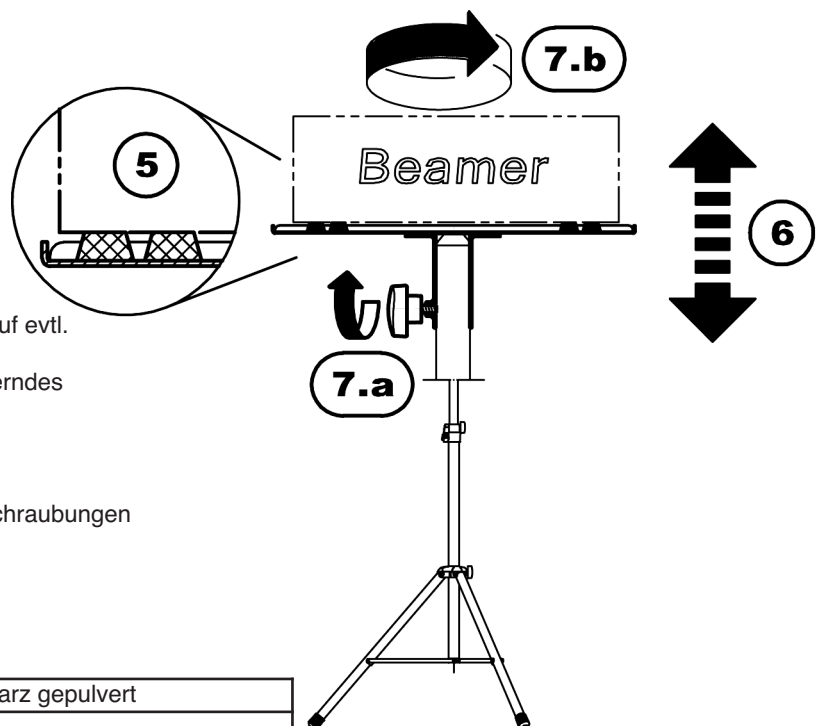
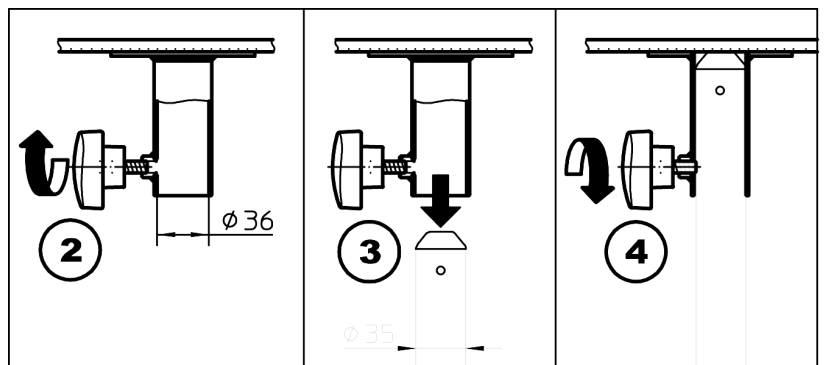
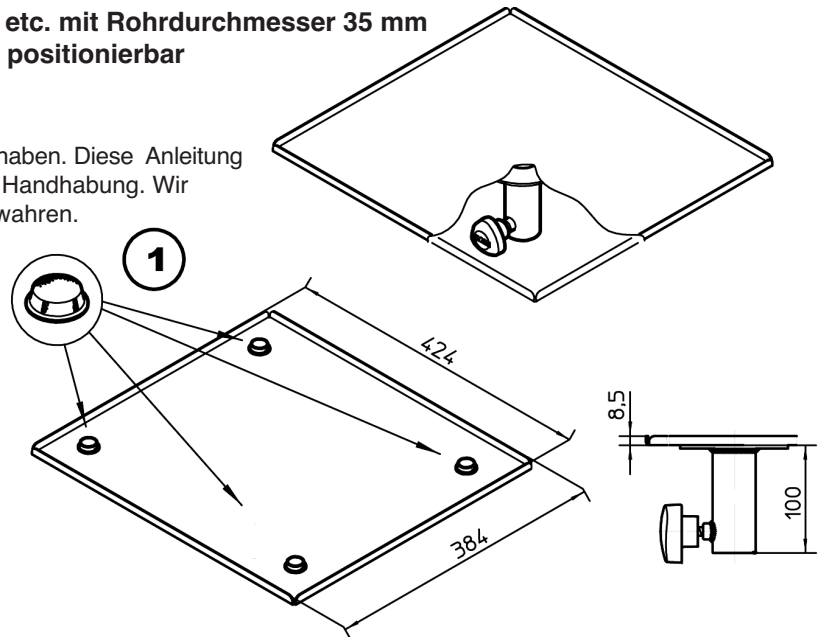
- bei Wartungsarbeiten -stets im unbelasteten Zustand- auf evtl. Gefährdungen achten (Einklemmen, Anstoßen, Kippen)
- Zur Pflege ein leicht feuchtes Tuch und ein nicht scheuerndes Reinigungsmittel benutzen

## FEHLERSUCHE (F) und BESEITIGUNG (B)

- F: Stativ bzw. Auszugrohr wackelt.  
B: Bodenunebenheiten beseitigen, Stativ prüfen, Verschraubungen nachziehen
- F: Platte wackelt oder verdreht sich ungewollt.  
B: Klemmschraube anziehen.

## TECHNISCHE DATEN / SPEZIFIKATIONEN

Material	Rohrstutzen mit Platte: Stahl, schwarz gepulvert
Traglast	max.35 kg zentrische Last, jedoch nicht mehr als die Tragkraft des Statives
Abmessungen	Platte: 384 x 424 x 8,5 x 2 mm, Rohrstützen: l. $\varnothing$ 36 x 100 mm
Verpackung	PE-Beutel: 610 x 630 mm



# 26747

## Beamer Tray

- secure and stable thanks to welded tray supports
- suitable for loud speakers, lighting, screen/monitor stands etc. with tube diameter of 35 mm.
- includes 4 rubber knobs - self-adhesive, any position
- load bearing weight: max. 35 kg
- tray 384 x 424 mm, Weight 3.1 kg

Thank you for choosing this product. This instruction manual informs you about the important steps to set up and handle the product. We recommend to keep the manual in a separate place for a possible later use.

### SAFETY NOTES

- max. central load: 35 kg
- only use suitable stands: e.g K&M stands with  $\varnothing$  35 mm: 213, 21302, 21435, 21436, 21440, 21455, 21460, 26750
- remove beamer from the tray prior to moving the stand.
- the floor must be load bearing and even.
- use of personnel for set up as required.
- keep unauthorized personnel away from the stand.
- maintain safety when installing and assembling the system.

### SET UP INSTRUCTIONS

- 1 Place four rubber knobs in accordance with the size of the beamer; these are self-adhesive, i.e. first remove the protective foil and place the knobs in the desired spots
- 2 Untighten the screw until the thread is no longer inside the supporting tube
- 3 Place the tray with the tubing supports on the extension tube
- 4 Tighten the screw until the beamer tray is tightly affixed to the extension tube  
ENSURE that the screws are not too tight so that the components are not negatively affected, all that is needed is that the screws are tightened by hand.
- 5 Place the beamer on the middle of the tray, pay attention to the rubber knobs
- 6 Adjust the extension tube height of the stand and secure (e.g. rest bolts or tracks - depending on the stand)
- 7 a. To adjust the direction the beamer loosen the screw somewhat,  
b. Set the tray and retighten the screw

Disassembly is performed in reverse order

### CONTROL, MAINTENANCE, CLEANING

- Perform workstation maintenance only without the beamer on the tray and watch for eventually risks (wedged in, bumped, the beamer falls over)
- To care for the product use a damp cloth and a non-abrasive cleaning agent.

### FAULT FINDING (F) and REPAIR (R)

- F: Stand or extension arm wobbles.  
R: Ensure floor is even, check stand, re-tighten screws
- F: The tray wobbles and turns.  
R: Tighten the clamp screw.

### TECHNICAL DATA

Materials	Tube supports with tray: Steel, black powder coating
Load	max. 35 kg central load, however no more than the load borne by the stand
Dimensions	Tray: 384 x 424 x 8,5 x 2 mm, Tube support: $\varnothing$ 36 x 100 mm
Packaging	PE-Bag: 610 x 630 mm

