

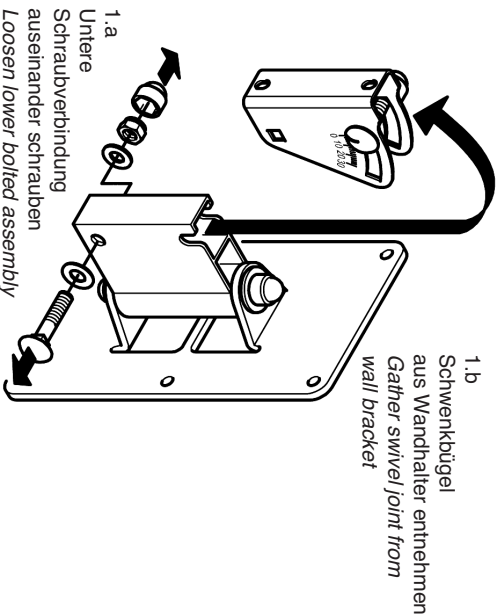


Wandhalterung / wall mount 24481

Praktische Boxenmontage, belastbar bis 25 kg, verstellbar in Richtung und Neigung
max. load 25 kg, easy handling, adjustable direction and angle

Aufstell- und Bedienungsanleitung / instruction manual

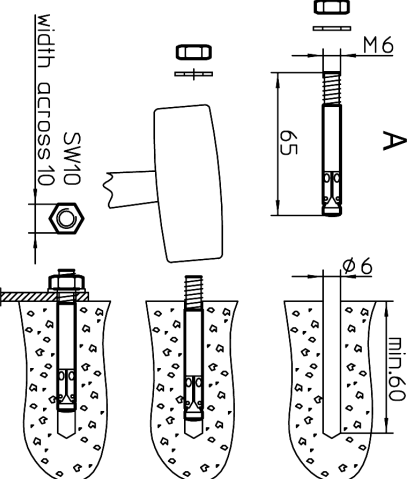
1. Schwenkbügel von Halterung trennen separate swivel joint from wall bracket



3. Befestigungsbeispiele / wall mount options

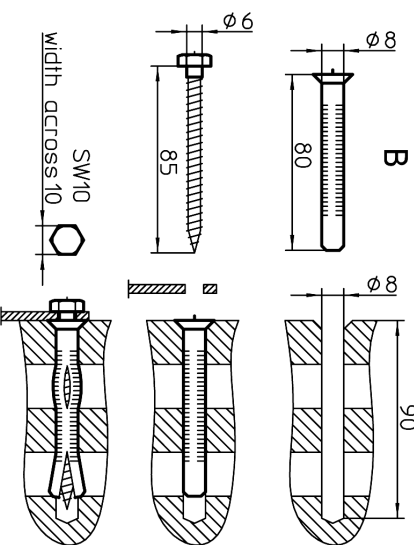
Betonwand - Bsp.: Bolzen-Anker M6x65
concrete wall - e.g.: steel-anchor-bolt M6x65

-aushohren, Loch ausblasen, Anker einschlagen, Halterung
anbringen, U-Scheiben setzen, Muttern anziehen
-drill and blow out hole, place anchor, wall bracket and
washer, tighten hex nut

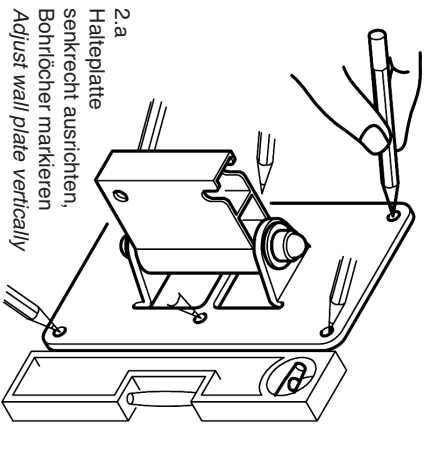


Lochsteine - Bsp.: Rahmendübel 8x80 mit Holzschraube 6x85
perforated bricks - e.g.: universal frame fixing set 8x80

-Löcher bohren, senken und ausblasen, Dübel setzen, Halterung
anbringen, Schrauben eindrehen
-drill, countersink and blow out hole, place anchor and bracket, fix
hexagon head wood screw

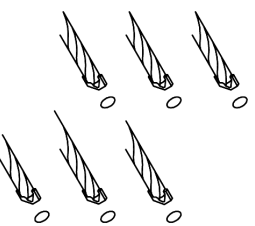


2. Wandplatte montieren / wall bracket fastening



2.b Dübellöcher bohren (6x)
Anchor holes drilling (6x)

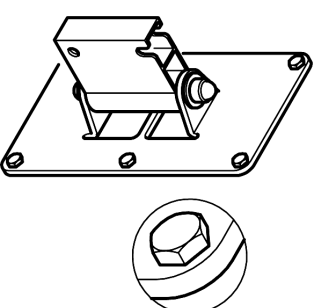
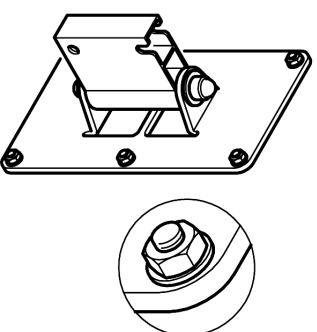
Durchmesser / diameter
-6 mm bei Bolzen-Anker
6 mm steel-anchor-bolt
-8 mm bei Rahmendübel
8 mm universal frame fixing set



C Einspritzmörtel-Verankerungen / injection-molded-anchor

ohne Stahnlöse für Vollmauerwerk und Beton - mit Stahnlöse für Hohlkammersteine / wahlweise mit Anker-Gewindestange M6 oder Innengewindestange M6.
without steel busting for concrete wall - with steel busting for perforated bricks / optional with threaded bolt M6 or threaded busting M6.

Vorteile: Befestigung arbeitet spreizdruckfrei, dadurch kann die Halterung beliebig oft ausgewechselt werden und erlaubt eine randnahe Montage (nicht unter
100 mm Abstand). Genaue Montagehinweise entnehmen Sie bitte den Beipackinformationen
der Produkte.



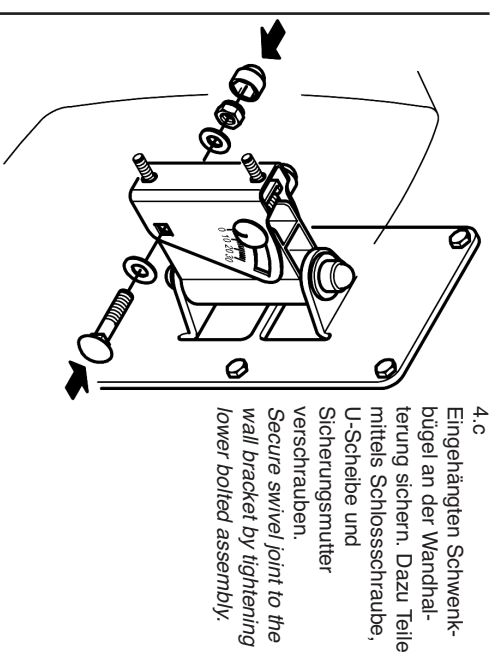
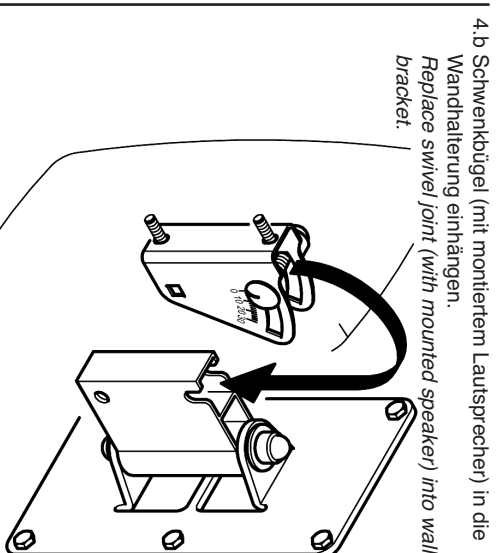
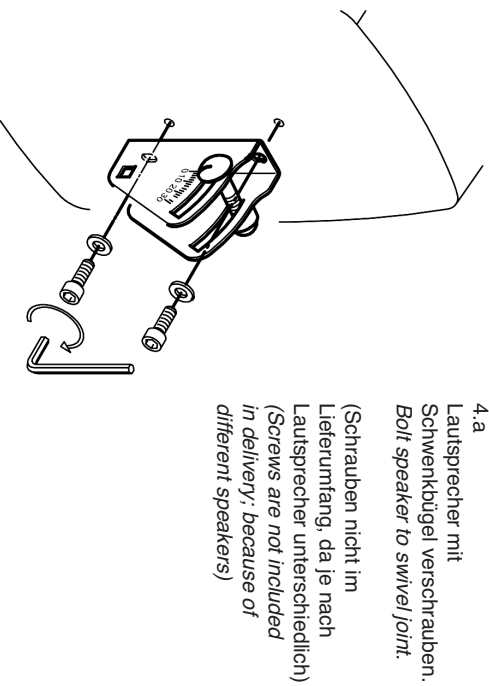
Advantages: fixing without pressure, enables repeated mounting, capable for diverse wall materials
(please notice instructions of anchor manufacturers)

Wandhalterung / wall mount 24481

Praktische Boxenmontage, belastbar bis 25 kg, verstellbar in Richtung und Neigung
 max. load 25 kg, easy handling, adjustable direction and angle

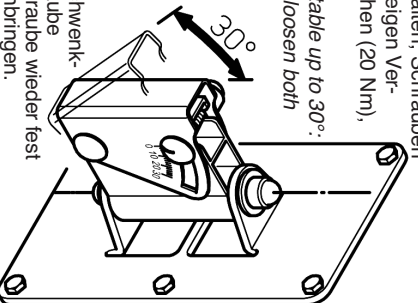
Aufstell- und Bedienungsanleitung / instruction manual

4. Befestigung des Lautsprechers / installation



5. Einstellungen / settings

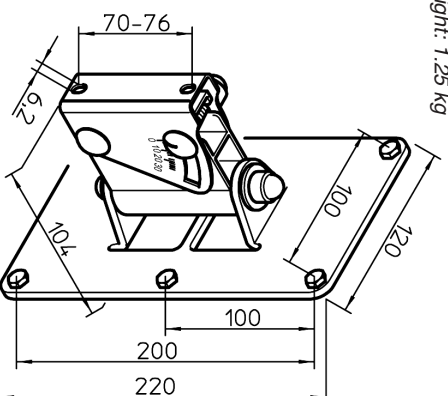
5.a NEIGUNG - stufenlos neigbar um bis zu 30°:
 Kappen entfernen, Box festhalten, Schrauben
 lockern, Box nach Wunsch neigen Ver-
 schraubungen wieder festziehen (20 Nm),
 Kappen anbringen.
*TILTING - continuously adjustable up to 30°:
 take off caps, hold box tight, loosen both
 nuts, place box in desired
 position, tighten screwings
 (20 Nm), place caps.*



5.b RICHTUNG - stufenlos schwenk-
 bar: Kappen entfernen, Schraube
 lockern, Box schwenken, Schraube wieder fest
 anziehen (50 Nm), Kappen anbringen.
*DIRECTION - pivoting attachment around vertical axis:
 take off caps, loosen screwing, pivot box, tighten
 screwing (50 Nm), place caps.*

6. Abmessungen / dimensions

Gewicht: 1,25 kg
 Weight: 1,25 kg



Sicherheitshinweise / safety instructions

- Max. Belastung: 25 kg / Max. load capacity: 25 kg
- Benutzen Sie 6 Schrauben/Anker für die Wandbefestigung
Use six anchors per wall bracket
- Wählen Sie eine mit den örtlich gültigen Vorschriften übereinstimmende Befestigungsmethode
Choose a position and mounting method compliant with local building codes and regulations
- Montage durch ausgebildetes Installationspersonal
For use only by trained installers
- Montage nur an geeigneter Wand mit entsprechendem Montagematerial (nicht im
 Lieferumfang) Beispiele siehe 3. A, B, C (Setzanzweisungen der Dübelhersteller beachten)
For use only at proper walls with adequate anchors (see 3.; not included in delivery)
- Ung geeignet sind Wände die zu schwach sind oder hinter denen Strom- und Wasserleitungen
 oder dgl. verlegt sind. Im Zweifelsfall einen qualifizierten Fachmann zu Rate ziehen
*Not suitable for fragile walls. Beware of power supply lines and water conduits. In case ask an
 expert*
- Vergewissern Sie sich, dass nach der Installation die Schrauben und Muttern fest angezogen
 sind und wiederholen Sie diese Prüfungen in regelmäßigen Abständen
Inspect bolted assemblies regularly
- Anwendung nur im Innenbereich / For indoor use only